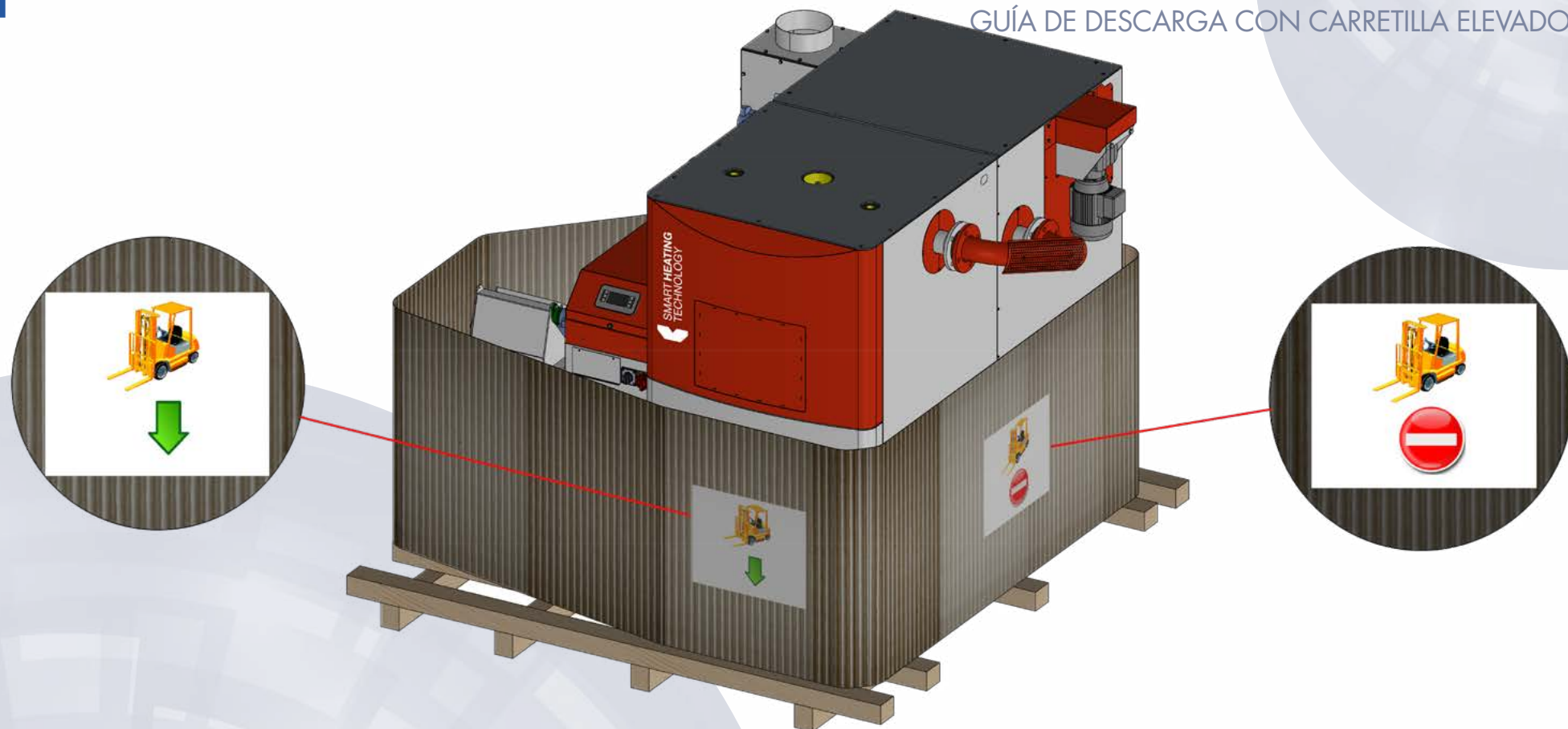


Descripción de los pasos para la descarga:

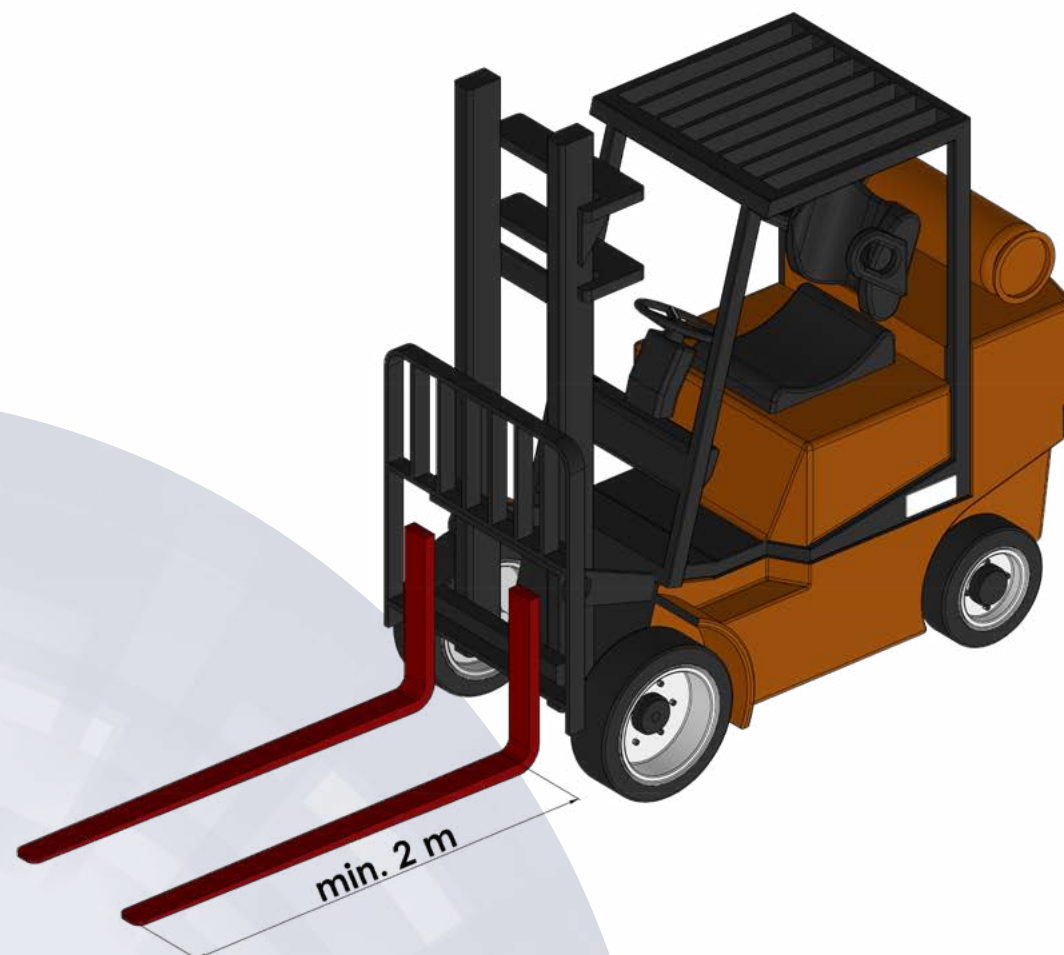
1. Antes de proceder con la descarga, por favor examine el estado de los equipos después del transporte.

Smartheating recomienda tomar fotos de los equipos después del transporte y antes de la descarga.

TODAS LAS NORMAS DE SEGURIDAD PARA MANIPULACION DE CARGAS PESADAS DEBEN CUMPLIRSE!!!

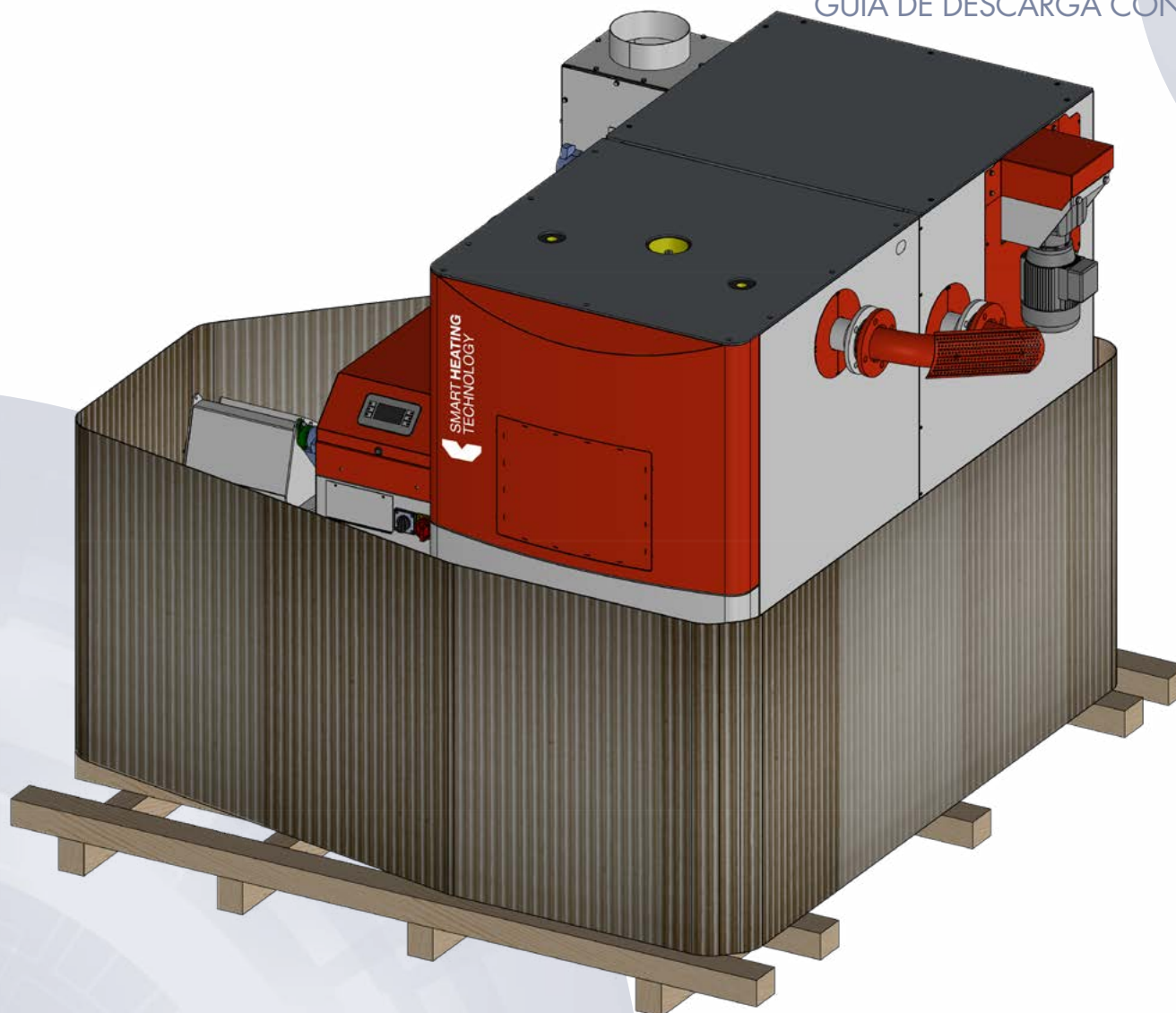


2. Cada sección de las calderas Smart tiene señales del centro de gravedad para su descarga.
3. Solo se permite la carretilla elevadora por el frontal o por el lado trasero!
Nunca desde el lado derecho o izquierdo!
Nunca apriete sobre las placas del revestimiento superior!!

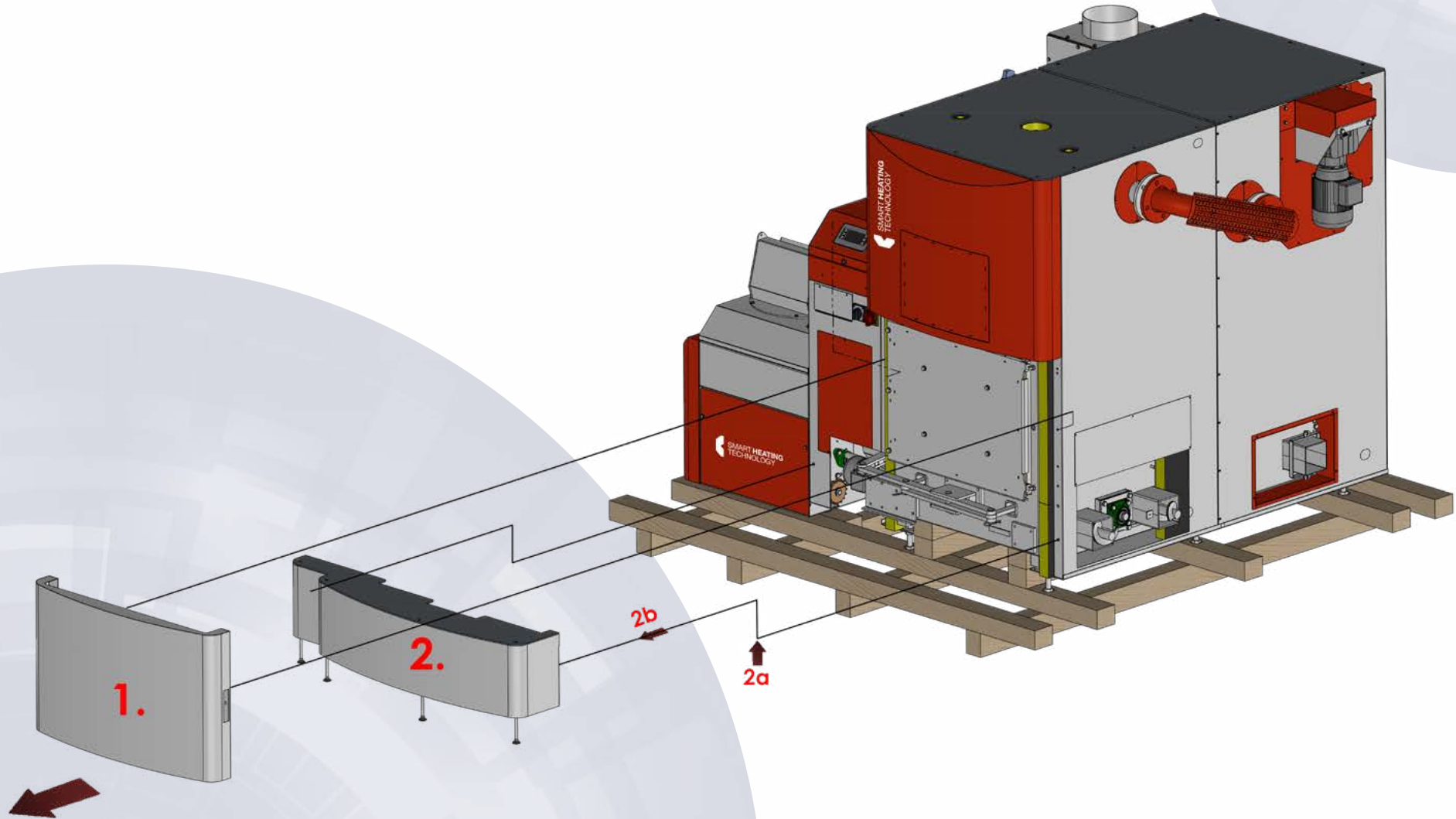


4. Utilice una carretilla elevadora de 3 toneladas como mínimo y uñas de 2 metros de longitud como mínimo.

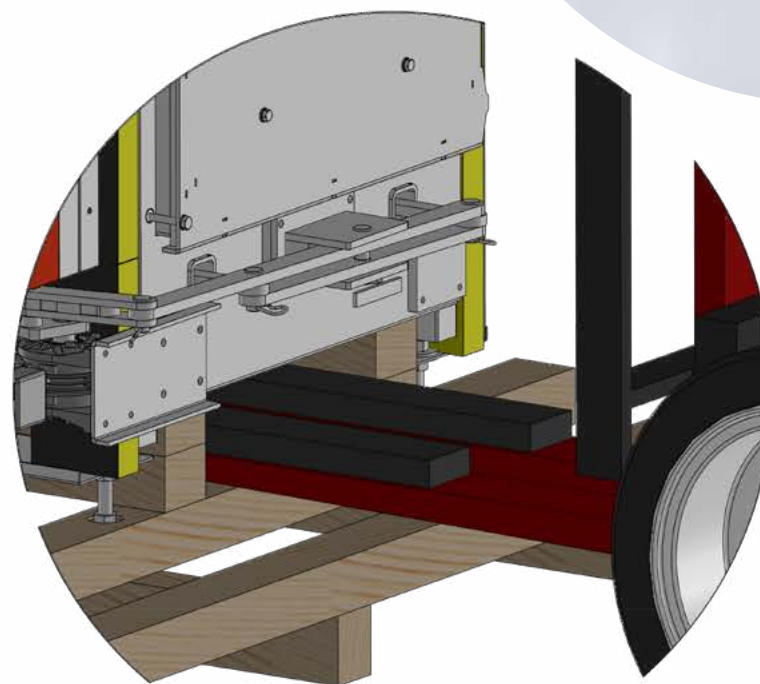
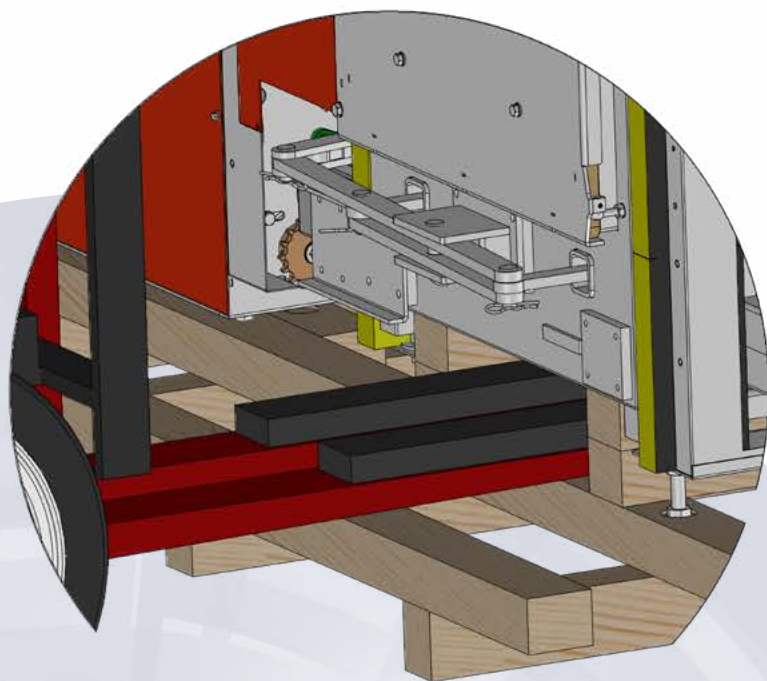
Por favor, asegúrese de manipular cuidadosamente!



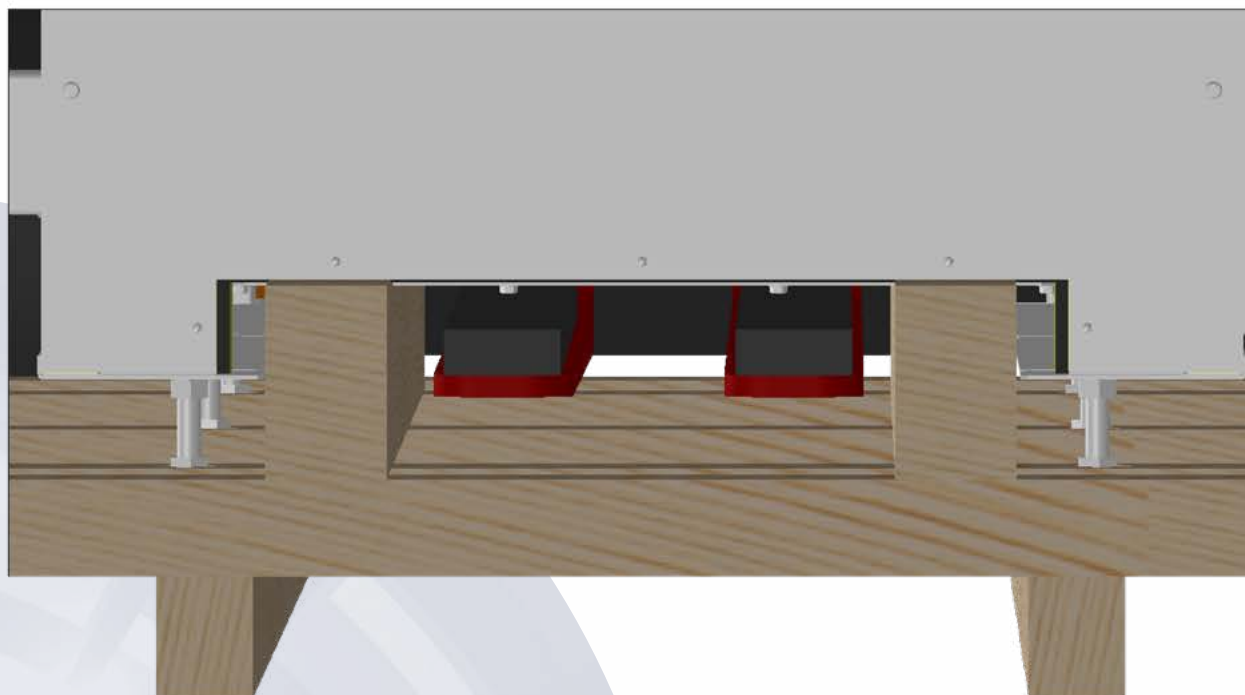
5. Retire las protecciones de plástico y papel



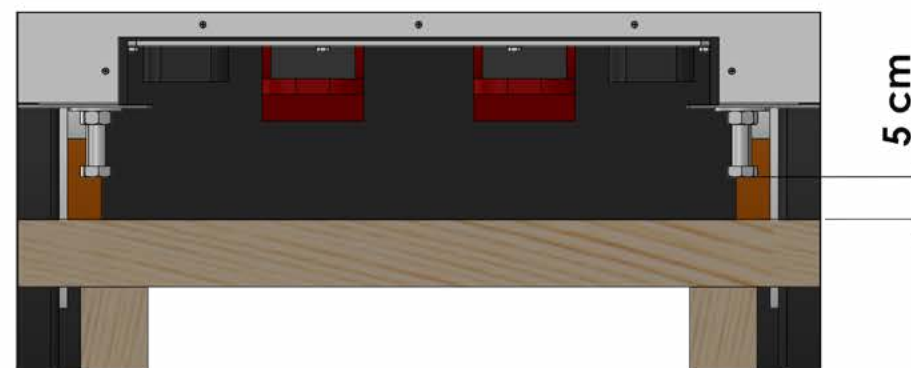
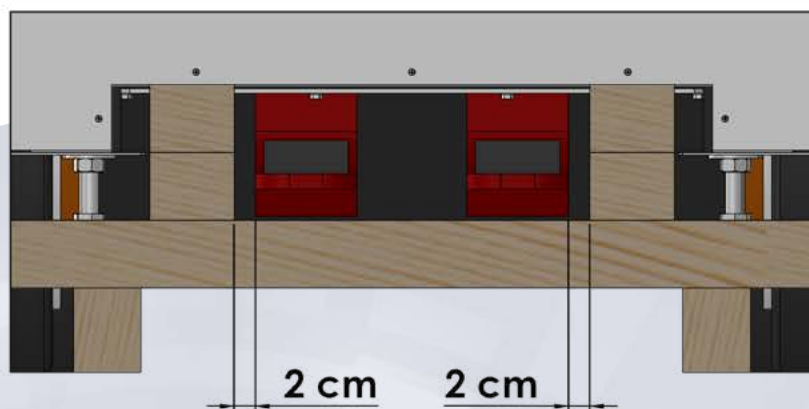
6. Retire las partes inferiores delanteras del revestimiento de la caldera.



7. Equipe las uñas con tabloncillos de madera o goma como protección contra daños y posibles deslizamientos de la caldera!

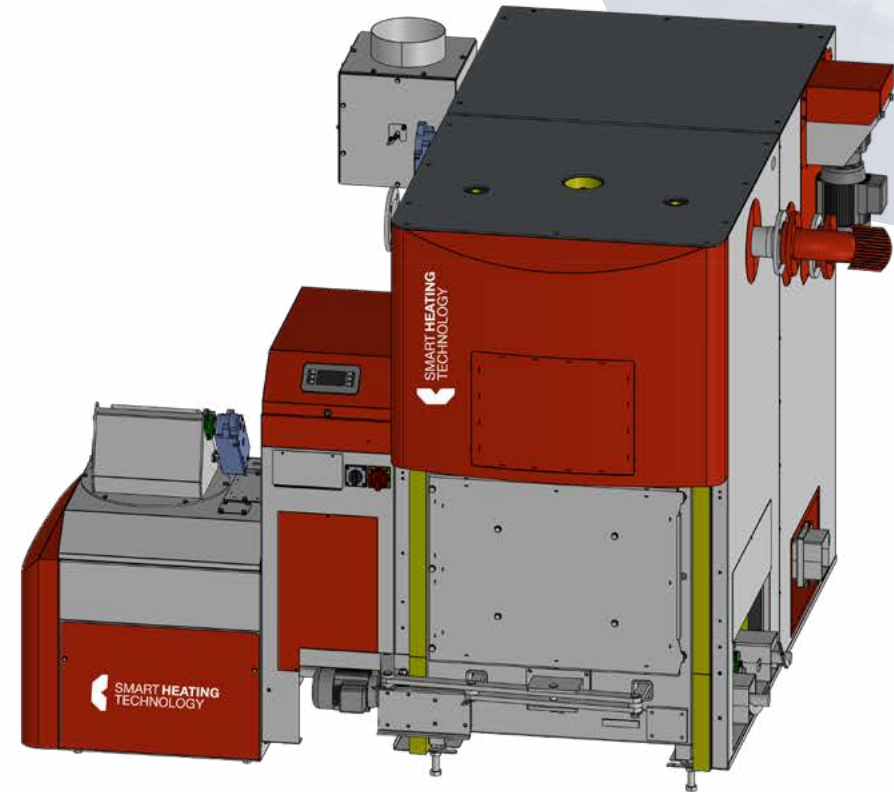
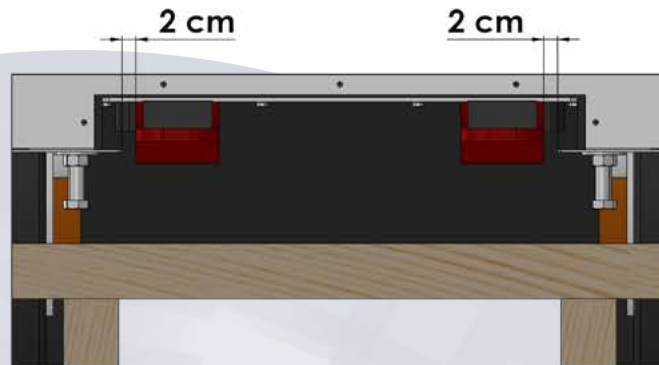


8. Dirija las uñas de su carretilla elevadora por debajo de la cámara de combustión/sección del intercambiador, ¡entre las vigas de madera del apoyo!



9. Ajuste el ancho de las uñas de la carretilla elevadora: mantenga unos 2 cm a cada lado de las vigas del soporte de madera!

10. Levantar la sección Cámara de Combustión o el Intercambiador unos 5 cm de altura para poder sacar las vigas de madera del apoyo. Vuelva a colocar la caldera en el palet de madera.



11. Ajuste el ancho de las uñas de la carretilla elevadora: ¡mantenga unos 2 cm de cada lado de las partes inferiores del revestimiento!

12. Levantar la sección Cámara de Combustión/Intercambiador unos 10 cm, sacar el palet de madera y colocar con cuidado la caldera en su posición!



13. Verificar la correcta nivelación de la caldera en el suelo.
14. Verificar la posición correcta del depósito de combustible.
15. Ahora siga las instrucciones del Manual de Operación de la Caldera.