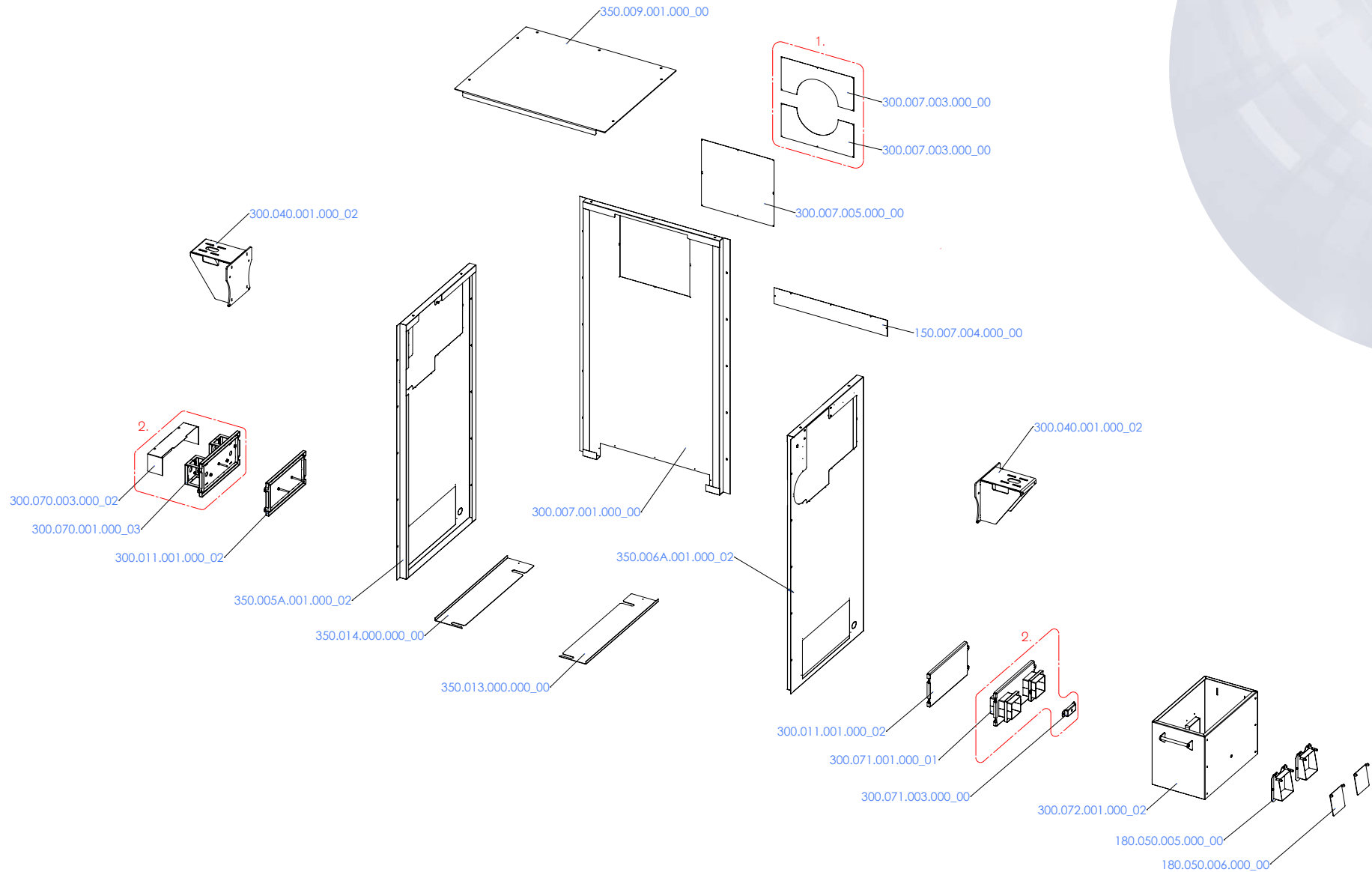
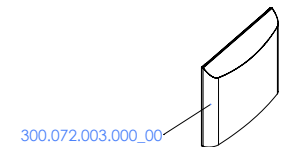
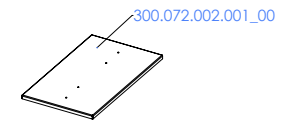
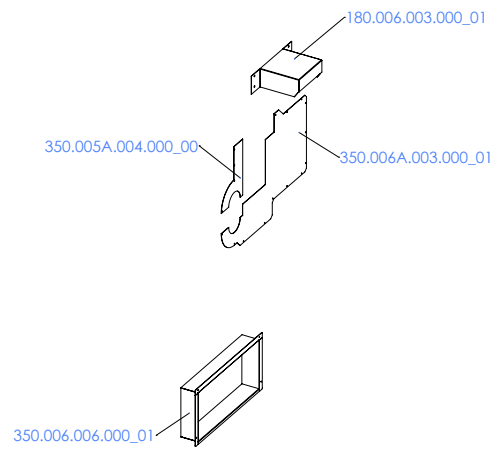
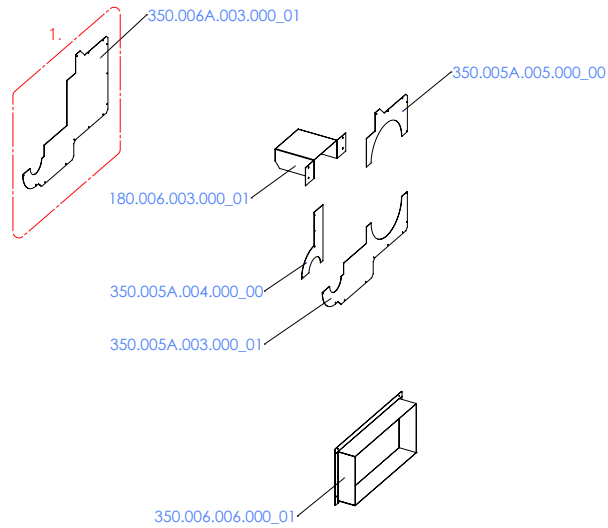




SMART SERVICE LIST | SMART 350 kW EXCHANGER (PAINTING)



1. - Tyto záslepky použít v případě, kdy je odtažový ventilátor umístěn v zadní části výměníku
 2. - Tyto dvířka použít v případě, kdy je použito vynášení popela.



1. - Tyto zásepky použít v případě, kdy je odtažový ventilátor umístěn v zadní části výměníku
2. - Tyto dvířka použít v případě, kdy je použito vynášení popela.