

POZ.	Č. DÍLU	POPIS	MNOŽSTVÍ	DOD.
1	300.004A.001.000_04	HOŘÁK-VRCHNÍ ČÁST	1	STC
2	300.004A.002.000_05	HOŘÁK-DOLNÍ ČÁST	1	STC
3	300.004A.003.000_00	KERAMIKA VRCHNÍ	8	SHT
4	300.004A.004.000_01	UZÁVĚR	1	STC
5	300.004A.005.000_00	KERAMIKA SPODNÍ	8	SHT
6	Izolační šňůra	20x20 L=2136 mm	2	SHT
7	Izolační šňůra	20x20 L=270 mm	1	SHT
8	Podložka 10	DIN125A	8	SHT
9	Šroub M10x45	Šestihranný DIN933, nerez	8	SHT
10	Šroub M12x70	Šestihranný DIN933, nerez	4	SHT

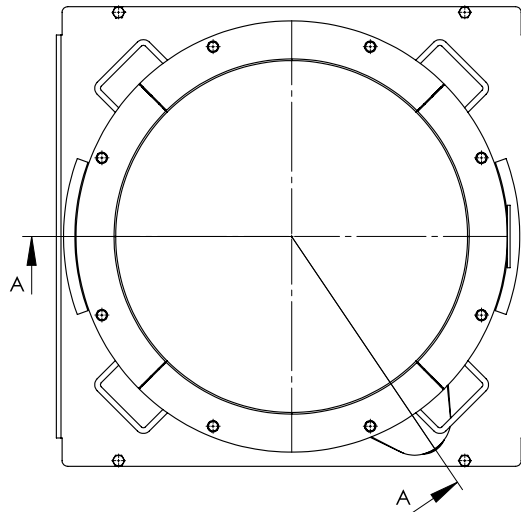
INDEX	ZMĚNA	POSDUPNOSTI	DATUM	PODPIS
05	posunutí vrchního prstence na horním dílu		14.11.2014	Vlk
04	úprava na dílech		25.2.2014	VLK
03	úprava mezery pro šrouby na svařenci dolní části		16.4.2015	Košica
06	zrušen otvor pro matici kotvení		8.3.2019	Vlk

Kreslil.	Košica	Měřítko.	1:12
Datum.	čtvrtek 30. ledna 2014	Materiál.	Materiál <není určen>
Smart kód.		Hmotnost.	350.22 kg
Specifikace.		Plocha	7.74 m <sup>2</sup>
Povrch.úprava.		Číslo výkresu.	
Název dílu.	HOŘÁK 300-500 kW		300.004A.000.000_06
Tolerance.	ČSN ISO 2768-1 Medium	A3 LIST 1 / 1	





ŘEZ A-A  
MĚŘITKO 1 : 5



INDEX	ZMĚNA	05	posunutí vrchního prstence na horním dílu	14.11.2016	VLK
		04	úprava na dílech	25.2.2016	VLK
		03	úprava mezery pro skuz na svařenci dolní části	16.4.2015	Košiča
		06	zrušen otvor pro matici kotvení	8.3.2019	VLK
Kreslil.		Košiča	Měřitko.	1:8	
Datum.		čtvrtek 30. ledna 2014	Materiál.	Materiál <není určen	
Smart kód.			Hmotnost.	350.22 kg	
Specifikace.			Plocha	7.74 m2	
Povrch.úprava.					Číslo výkresu.
Název dílu.		<b>HORÁK 300-500 kW</b>			<b>300.004A.000.000_06</b>
Tolerance.		ČSN ISO 2768-1 Medium			☞ A3 LIST 1 / 1

