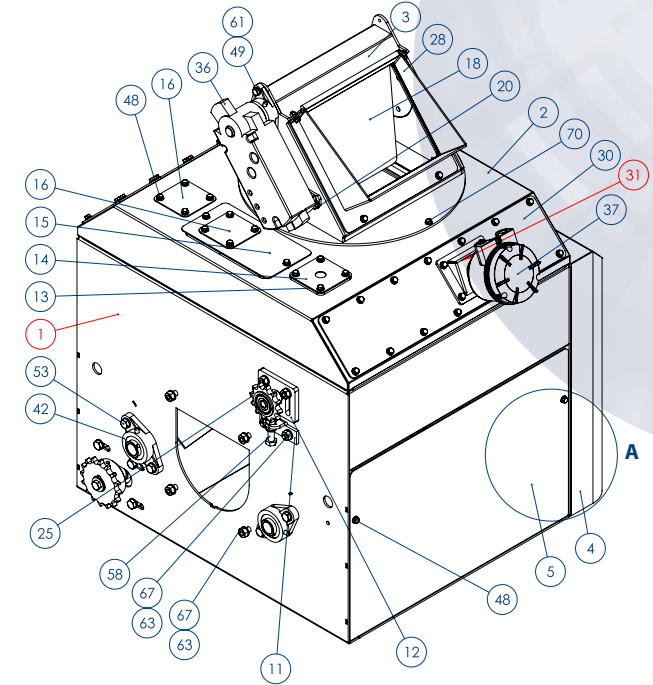
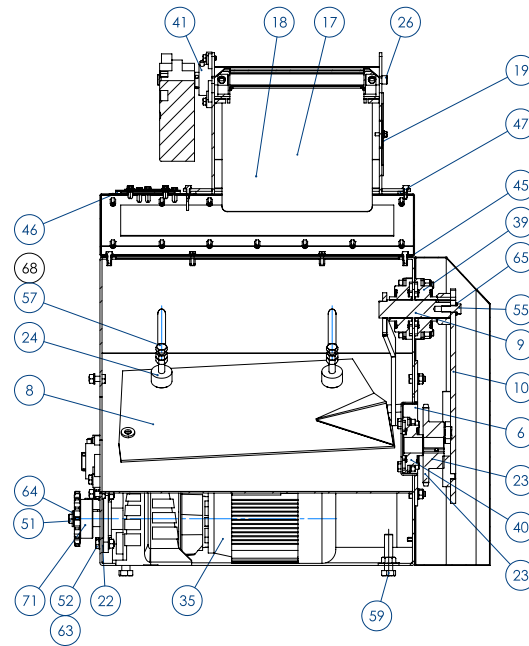


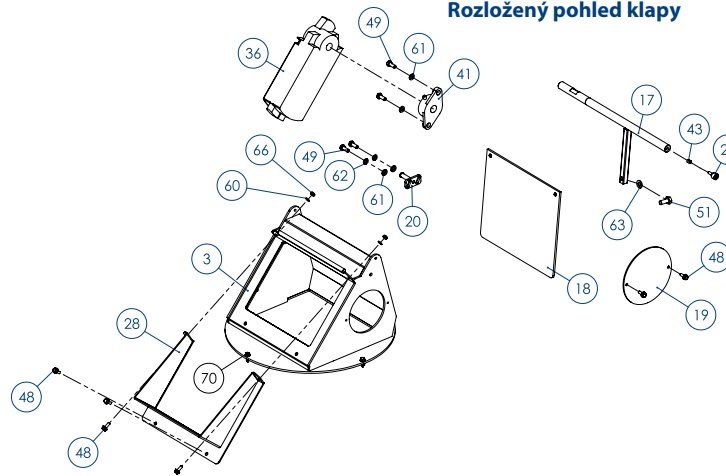


POZ.	C. DÍLU	POPIS	MNOŽSTVÍ
1	150.017A.001.000_06	VANA 200L	1
2	150.017A.002.000_03	HORNÍ KRYT 200L	1
3	150.017.003.000_03	KLAPKA	1
4	150.017A.004.000_00	KRYT BORTIDEL	1
5	150.017.005.000_00	BOČNÍ KRYT	2
6	150.017.006.000_04	PŘÍRUBA 200L	1
7	150.017.007.000_01	BORTIDLO LEVÉ	1
8	150.017.008.000_01	BORTIDLO PRAVÉ	1
9	150.017.009.000_04	PAKA BORTIDEL	1
10	150.017.010.000_01	PAKA BORTIDEL	1
11	150.017.011.000_01	PROTIKUS NAPIŇÁKU	1
12	150.017.012.000_01	NAPÍŇÁK 200L	1
13	150.017.013.000_01	DRŽÁK SONDY	1
14	150.017.014.000_01	ZÁSLEPKA DRŽÁKU SONDY	1
15	150.017.015.000_03	REVIZNÍ DVÍRKA	1
16	150.017.016.000_00	ZÁSLEPKA KRYTJU 200L	2
17	150.017.017.000_01	DRŽÁK KLAPKY	1
18	150.017.018.000_02	KLAPKA KLAPY 200L	1
19	150.017.019.000_01	VIČKO KLAPY	1
20	150.017.020.000_03	DRŽÁK BELIMA	1
21	Neobsazeno	---	---
22	150.017.022.000_02	VLOŽKA VARVEL	1
23	150.017.023.000_03	OZUBENÉ KOLO BORTIDEL	1
24	150.017.024.000_00	PUK BORTIDEL	4
25	150.017.025.000_01	---	---
26	150.017.026.000_01	ŠROUB OSY KLAPY	1
27	Neobsazeno	---	---
28	150.017.028.000_00	NÁSPY KLAPKY	1
29	150.017.030.000_00	PROTIKUS NAPIŇÁKU	1
30	150.017.034.000_01	ZÁSLEPKA ČIDLA	1
31	150.017.035.000_01	DRŽÁK ČIDLA	1
32	150.017.036.000_00	VIČKO REVIZNÍHO OTVORU	1
33	150.040.002.000_02	NAPÍŇÁK-SVÁRENEC	1
34	999.043.002.000_02	PŘÍRUBA LENZE	1
35	Motor MDR 0,55kW-1.64	MEM00004	1
36	SIEMENS KLAPKA	---	---
37	SITRANS LPS200	---	---
38	Sick CM30	---	---
39	Ložisko UCF F207	---	---
40	Ložisko ASAHI F206	nákup SHT	1
41	Ložisko UCFL204	MDG00004	1
42	Ložisko UCFL205	---	---
43	Kluzné ložisko KU 0610	---	---
44	Maznice M6	---	---
45	Teflonová izolace	POWERflon ,10x3 L= 2650	1
46	Teflonová izolace	POWERflon ,10x3 L= 670	1
47	Teflonová izolace	POWERflon ,10x3 L= 1290	1
48	Šroub M6x16	S 6HR, hlavou s přírubou DIN6921	67
49	Šroub M8x20	Šestihranný, DIN933	4
50	Šroub M10x20	Šestihranný, DIN933	2
51	Šroub M10x25	Šestihranný, DIN933	3
52	Šroub M10x30	Šestihranný, DIN933	4
53	Šroub M10x35	DIN933	4
54	Šroub M10x45	Šestihranný, DIN933	6
55	Šroub M12x30	Šestihranný, DIN933	1
56	Šroub M12x60	Šestihranný, DIN933	4
57	Šroub M12x70	DIN933	4
58	Šroub M12x80	Šestihranný, DIN933	1
59	Šroub M16x70	Šestihranný, DIN 933 (MCS00063)	4
60	Podložka 6	DIN125A	2
61	Podložka 8	DIN125A	4
62	Podložka 8	Pružná, DIN127A	2
63	Podložka 10	DIN125A	41
64	Podložka 10	3D, DIN9021	6
65	Podložka 12	DIN125A	9
66	Matice M6	DIN934	2
67	Matice M10	DIN934	27
68	Matice M12	DIN934	4
69	Matice M12	6HR, přesná pojistná, DIN934	4
70	TEX ST6.3x20	---	5
71	Ozubené kolo	Z 16_30 (MDS00002)	2
72	Lenze Motor	0,55kW_20rpm_246Nm	1

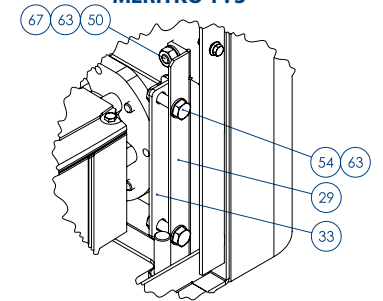
ŘEZ A-A



Rozložený pohled klapy



DETAIL A
MĚŘITKO 1 : 3



09	Úpr. vany lemy pl. nyl. matice, otvory pro napínák úpr. horní krytu, přidán napínák	1.2.2018	Kořica
08	Úprava klapy ochranný násp. úprava držáku klapy, servisní dvířka	25.1.2014	Kořica
07	Úprava pol. 3.18.19.20.22 a 23	17.11.2013	Kořica
TO	Úprava bortidel, svarence už starší revize	20.11.2012	Vik
Kretil:	Kořica	Měřitko:	1:6
Datum:	středa 20. března 2013	Materiál:	Materiál směr
Smart kód:		Hmotnost:	260,99 kg
Specifikace:		Plocha:	12,15 m ²
Povrch úprava:		Číslo výkresu:	
Název dílu:	200 L		150.017A.000.000_10
Tolerance:	ČSN ISO 2768-1 Medium		A2 LIST 1 / 1