

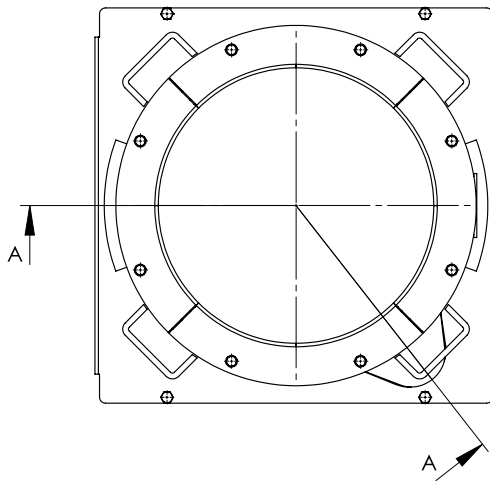
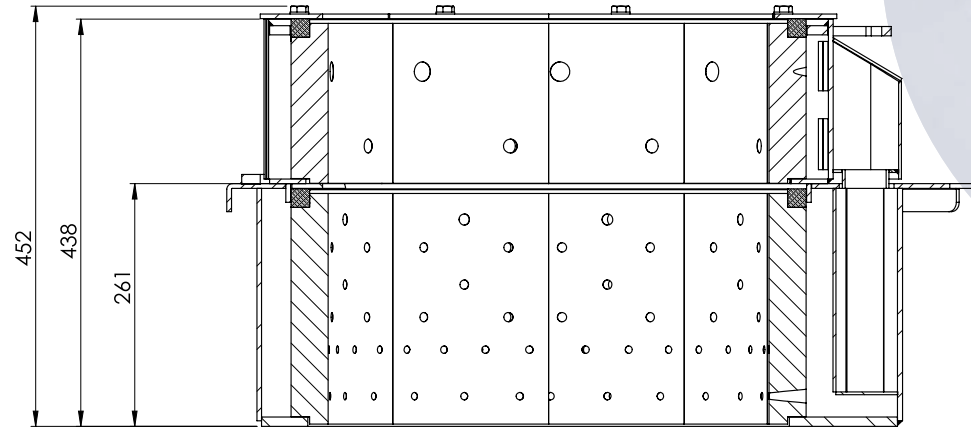
POZ.	Č. DÍLU	POPIS	MNOŽSTVÍ	DOD.
02	1	150.004A.001.000_01	HOŘÁK-VRCHNÍ ČÁST	1
02	2	150.004A.002.000_02	HOŘÁK-DOLNÍ ČÁST	1
	3	150.004A.003.000_00	KERAMIKA VRCHNÍ	8
	4	150.004A.005.000_00	KERAMIKA SPODNÍ	8
02	5	150.004A.004.000_01	UZÁVĚR	1
	6	150.004A.006.000_00	UZÁVĚR	1
	7	Izolační šňůra	20x20 L=270 mm	1
	8	Izolační šňůra	20x20 L=2136 mm	2
	9	Podložka 10	DIN125A	8
	10	Šroub M10x45	Šestihranný DIN933, nerez	8
	11	Šroub M12x70	Šestihranný DIN933, nerez	4

INDEX	ZMĚNA	DATA	PODPIS
01	Úprava průměru skruže u svařence dolního dílu	16.4.2015	Košica
Kreslil.	Košica	Měřítko.	1:12
Datum.	30. ledna 2014	Materiál.	Materiál <není určen>
Smart kód.		Hmotnost.	132,16 kg
Specifikace.		Plocha	5,93 m ²
Povrch.úprava.		Číslo výkresu.	
Název dílu.	HOŘÁK 150-250 kW		150.004A.000.000_02
Tolerance.	ČSN ISO 2768-1 Medium		A3 LIST 1 / 1





ŘEZ A-A
MĚŘITKO 1 : 5



INDEX:	ZMĚNA:	DATE:	PODPIS:
01	Úprava průměru skruže u svařence dolního dílu	16.4.2015	Košica
Kreslil:	Košica	Měřítko:	1:8
Datum:	30. ledna 2014	Materiál:	Materiál <není určen>
Smart kód:		Hmotnost:	132,16 kg
Specifikace:		Plocha:	5,93 m2
Povrch.úprava:		Číslo výkresu.	
Název dílu:	HORÁK 150-250 kW		150.004A.000.000_02
Tolerance:	ČSN ISO 2768-1 Medium	A3 LIST 1 / 1	