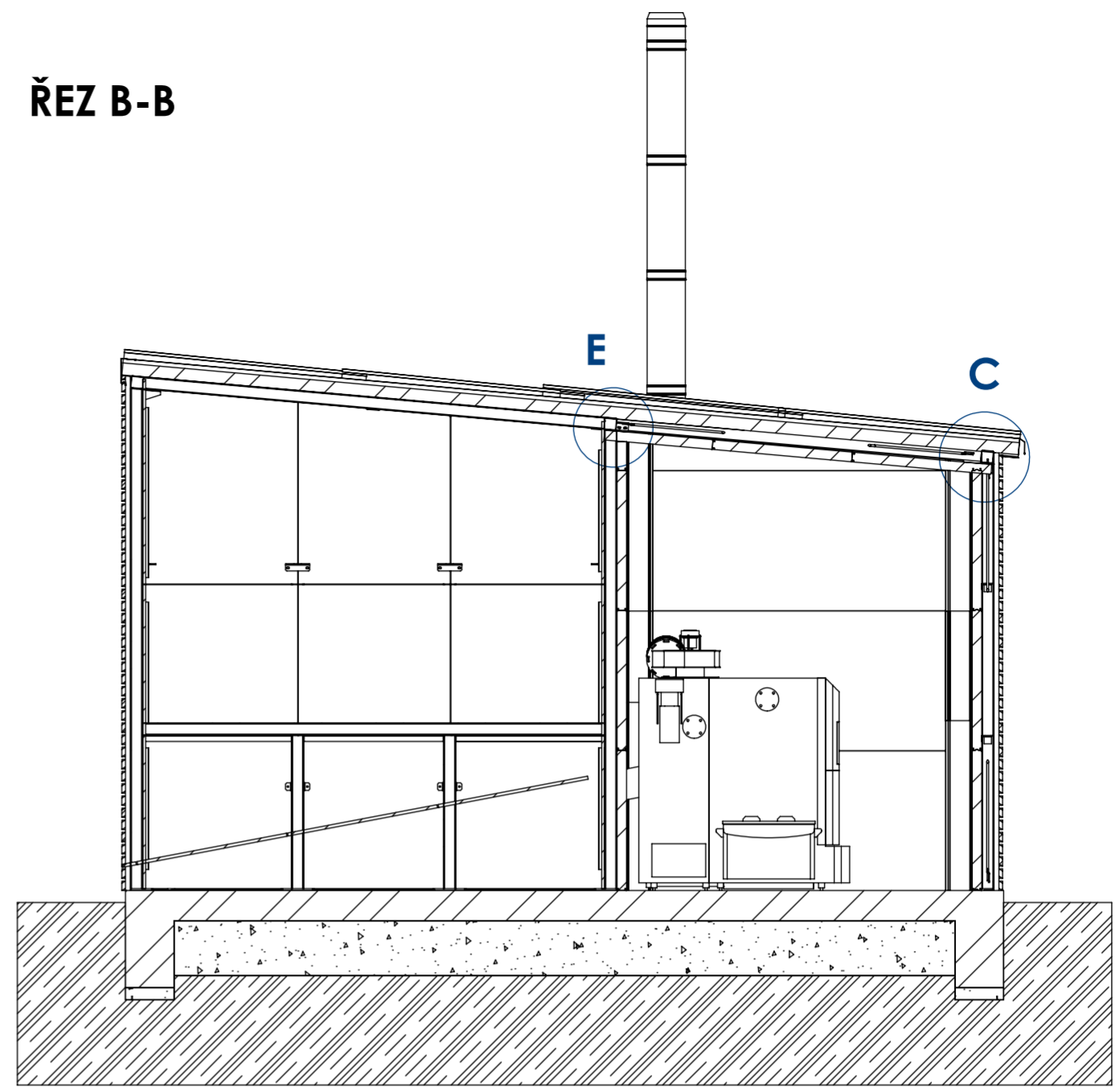
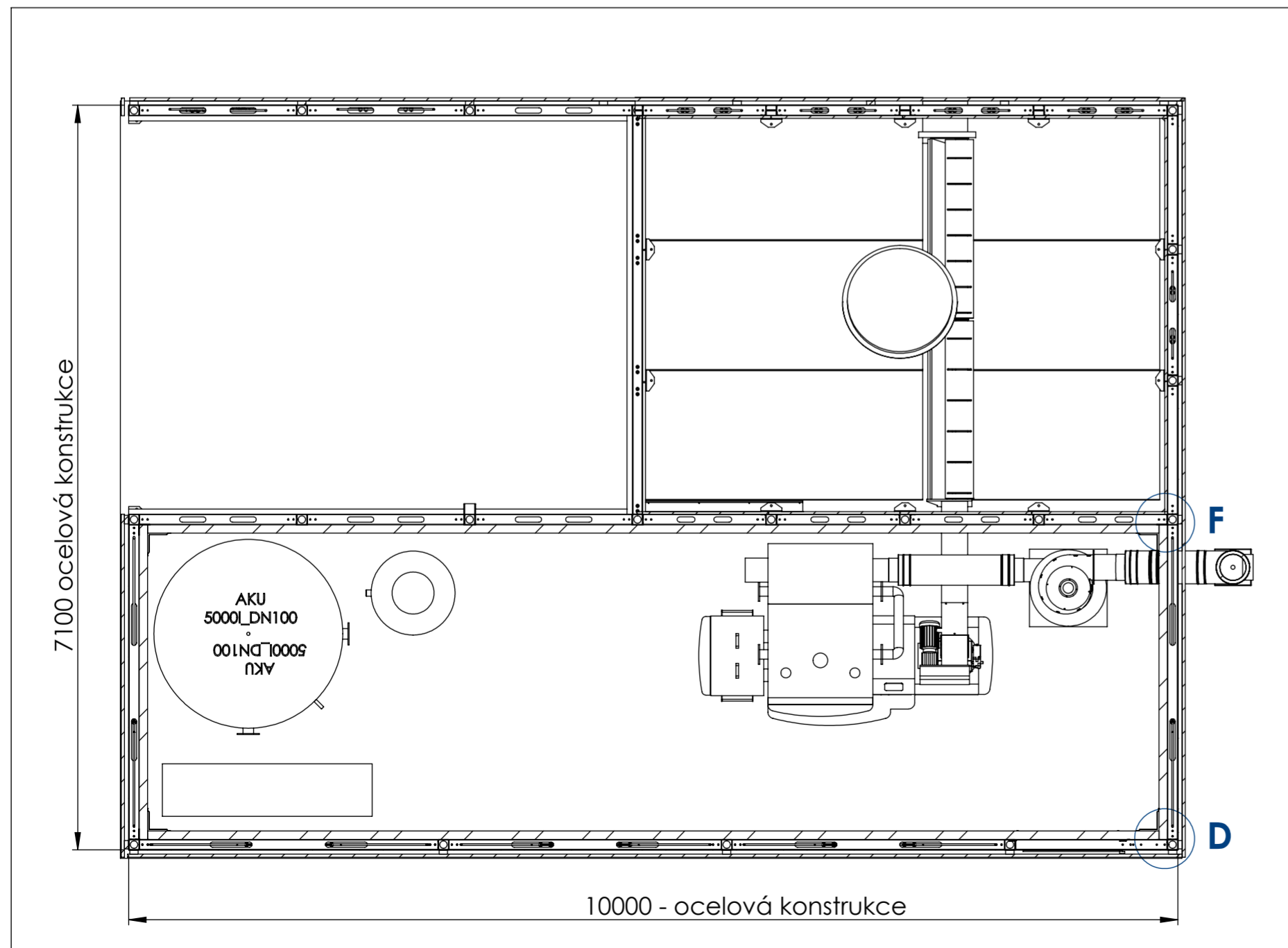


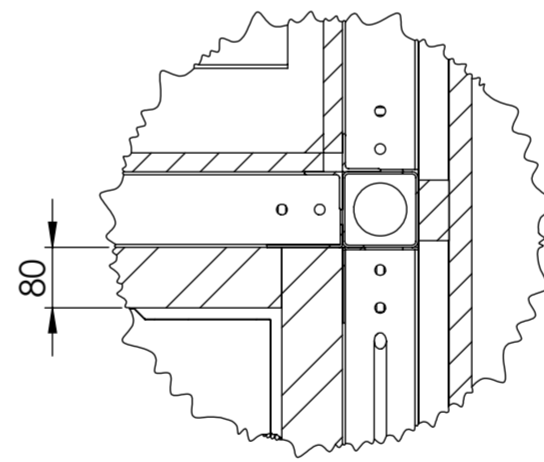
ŘEZ B-B



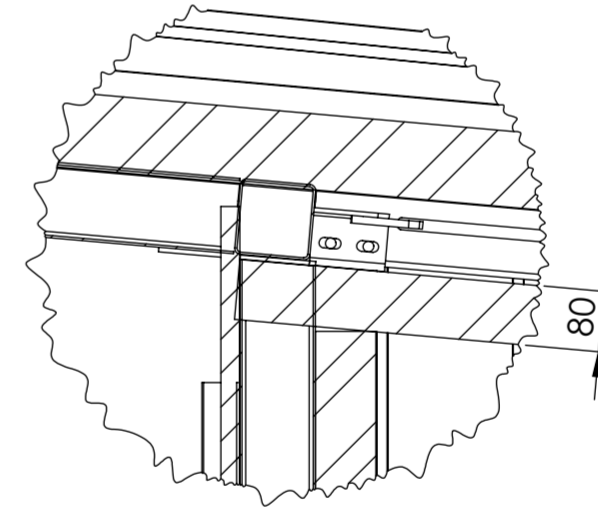
ŘEZ A-A



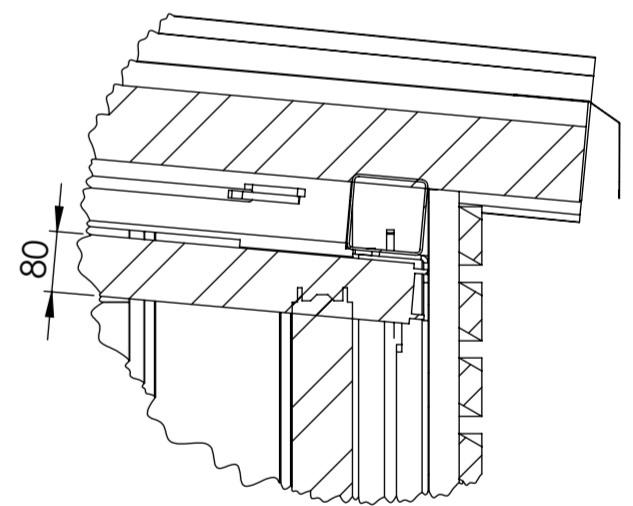
DETAIL F
MĚŘÍTKO 1 : 10



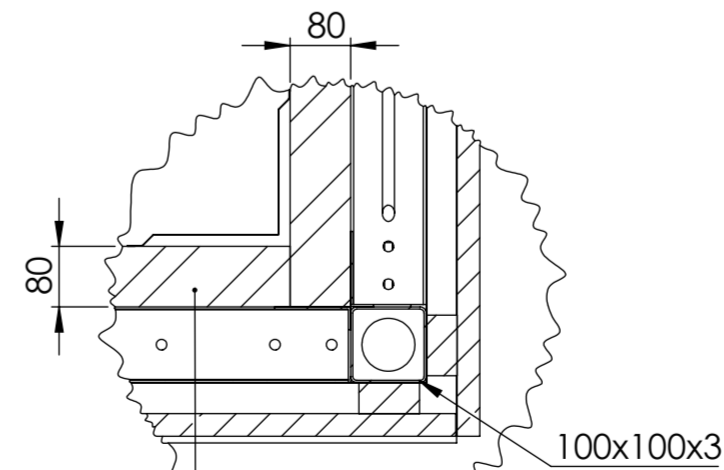
DETAIL E
MĚŘÍTKO 1 : 10



DETAIL C
MĚŘÍTKO 1 : 10



DETAIL D
MĚŘÍTKO 1 : 10



- PUR PANEL 80mm
- OKCE
- FÓLIE 1-2mm
- DŘEVĚNÉ OBLOŽENÍ

INDEX.	ZMĚNA.	DATUM.	PODPIS.
Měřítko:	1:50	Materiál:	Materiál <není určen>
Kreslil:		Hmotnost:	540220.17 kg
Datum:	20.03.2020	Plocha:	2848.63 m2
Smart kód:			
Specifikace:			
Název dílu.		Číslo výkresu. Z_2020_0012_01	
Tolerance. ČSN ISO 2768-1 Medium		A2 LIST 1 / 1	