



SMART HEATING  
TECHNOLOGY

Respeto a la naturaleza  
Ahorro para los clientes  
Confort para los usuarios

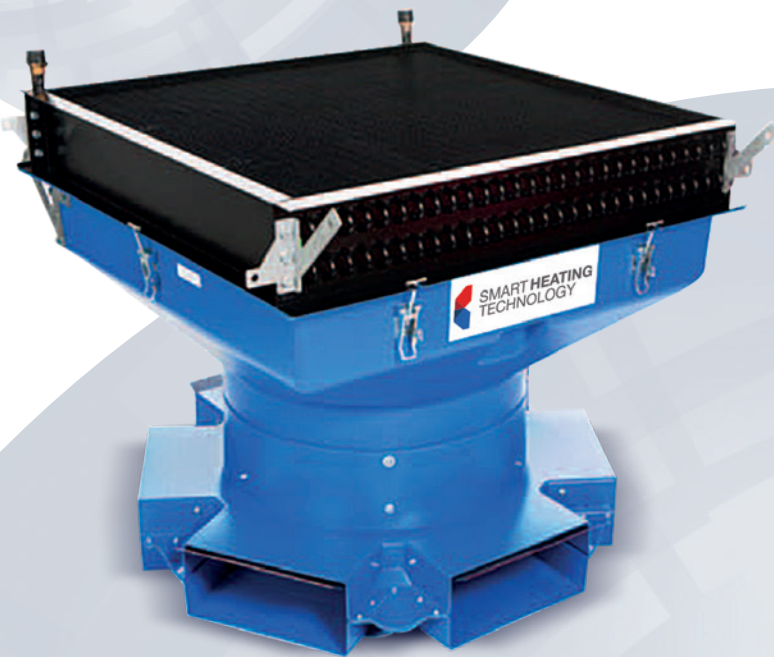


## CALENTADORES DE AIRE INTELIGENTES 360°

- ABS Alumbran el Cuerpo de Peso ▪ 15-30 metros 360° Tiro de Aire de
- Tapas de Acero inoxidable para la Regulación de Corriente de aire ▪ el Doble Cambiador Cubierto
  - la Capacidad > 10.000 m<sup>3</sup> por hora ▪ Calienta/Seca sin la Producción CO<sub>2</sub>
- el Mejor Entorno para Animales ▪ el Calor Seco ▪ la Basura Seca / el Animal Reduce sus Problemas de Pies entonces necesita Menos Antibióticos ▪ Mucho más abajo NH<sub>2</sub> Nivelan
  - Mejor Alimentan la Tarifa De conversión ▪ Fácil para Precalentar el Piso
  - el Servicio de Mantenimiento/Fácil de Limpieza/Fácil Fácil



# CALENTADORES DE AIRE INTELIGENTES 360°



Una unidad de distribución de aire única los Calentadores de Aire Simpáticos 360° unidad consisten en el alto transformador de calor de eficacia, el abanico axial y un dispositivo de distribución único diseñado. El agua caliente es suministrada de una caldera externa y pasa el transformador de calor. El abanico aspira el aire de dentro del edificio por el transformador de calor y empuja el aire caliente igualmente por las 6 salidas de aire.

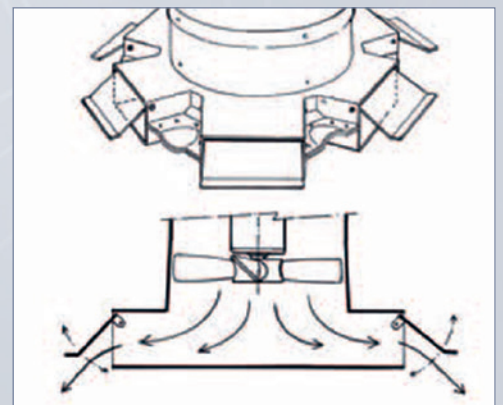
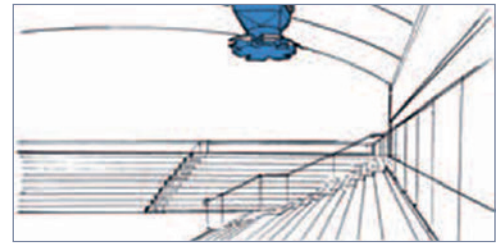
La cantidad de aire y las direcciones puede ser ajustada por las tapas dentro de cada salida de aire. Las unidades cuelgan en medio del edificio por el cual una distribución ideal es garantizada a todas las esquinas en el edificio. El aire puede ser distribuido hasta 15 m, posteriormente para 30 m amplias casas.

El conducto de recirculación el aire Caliente alcanza los flancos y subidas al techo, donde esto vuelve a la unidad HWV para una circulación natural de aire caliente.

#### Ventajas:

- la distribución Perfecta del calor
- Menos energía no cuesta
- No peligroso, ninguna llama abierta
- el material Duradero ABS
- Posible de usar como la refrigeración

*La unidad es patentada y registrada.*



		CALENTADOR DE AIRE INTELIGENTE 25	CALENTADOR DE AIRE INTELIGENTE 50	CALENTADOR DE AIRE INTELIGENTE 60	CALENTADOR DE AIRE INTELIGENTE 70
Desplazamiento de aire		3 000 m <sup>3</sup> /h	10 400 m <sup>3</sup> /h	10 400 m <sup>3</sup> /h	10 400 m <sup>3</sup> /h
ÁBANICO		230 V/0,9 A 170 W/ 1400 RPM	400 V/1,3 A 600 W/900 RPM	400 V/1,3 A 600 W/900 RPM	400 V/1,3 A 600 W/900 RPM
Medida		830 x 535 x 860	1115 x 1062 x 920	1115 x 1062 x 950	1115 x 1062 x 980
Conexion de agua		G 3/4"	G 1"	G 5/4"	G 5/4"
Peso incluido el agua		32 kg	82 kg	86 kg	90 kg
Water temperature RANGO DE TEMPERATURAS DE TRABAJO ENTRE 90 °C – 70 °C					
Temperatura ambiente	20 °C	28 kW - 1,3 m <sup>3</sup> /h - 20 kPa	75 kW - 3,3 m <sup>3</sup> /h - 37 kPa	93 kW - 4,2 m <sup>3</sup> /h - 35 kPa	111 kW - 4,9 m <sup>3</sup> /h - 38 kPa
Water temperature RANGO DE TEMPERATURAS DE TRABAJO ENTRE 80 °C – 65 °C					
Temperatura ambiente	20 °C	25 kW - 1,5 m <sup>3</sup> /h - 27 kPa	66 kW - 3,9 m <sup>3</sup> /h - 50 kPa	82 kW - 4,8 m <sup>3</sup> /h - 47 kPa	97 kW - 5,7 m <sup>3</sup> /h - 51 kPa



SMART HEATING TECHNOLOGY s.r.o.  
U Statku 653/24, 717 00 Ostrava-Bartovice  
Czech Republic  
www.SmartHeating.cz

Phone: +420 777 960 560  
+420 734 751 655  
+420 777 258 481  
Email: Sales@SmartHeating.cz