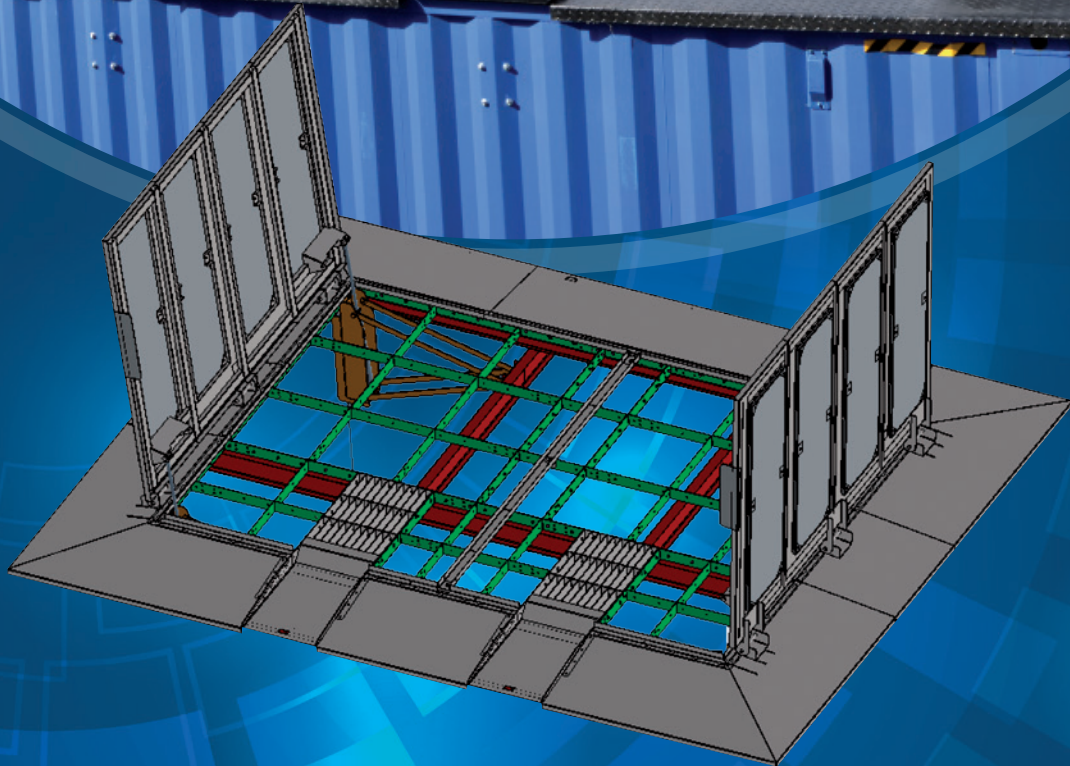




SMART HEATING
TECHNOLOGY



ALÇAPÃO HIDRÁULICO SMART

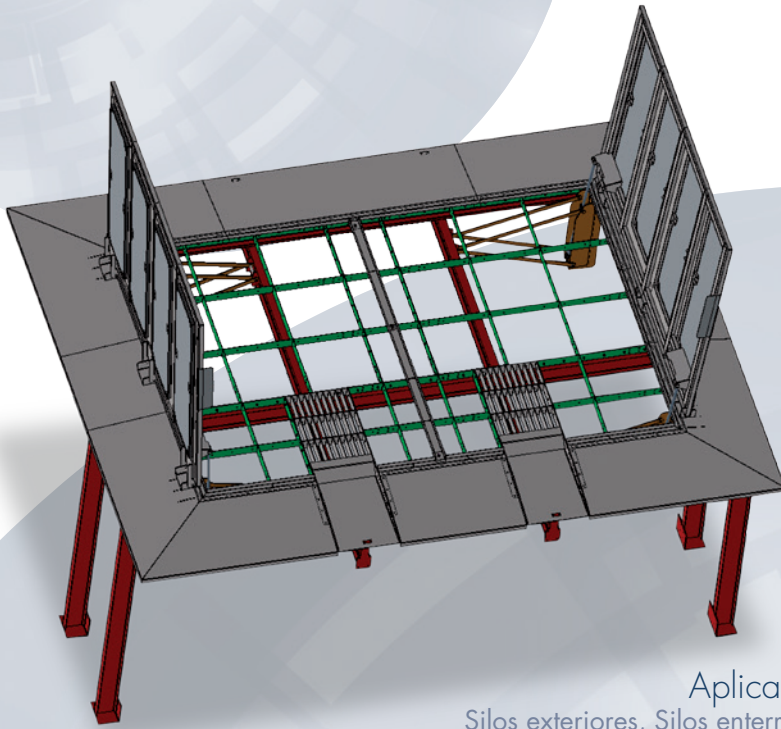
- Design simples/dupla folha para abastecimento e armazenamento de biomassa
- Kit hidráulico completo (cilindros e sistema de acionamento)
- Resistente à intempérie com sistema anti-humidade
- Plataforma de inspeção e barreiras de proteção opcionais
- Controle remoto
- Luz e som indicadores de movimento e aviso de abertura total
- Monitorização e indicação do nível de enchimento do silo
- Rede de proteção anti-queda
- Entrada de emergência para o serviço de assistência técnica

ALÇAPÃO HIDRÁULICO SMART

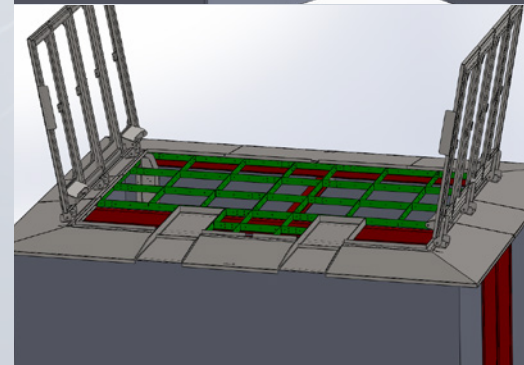
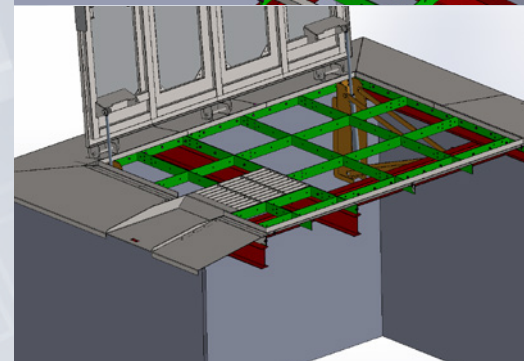
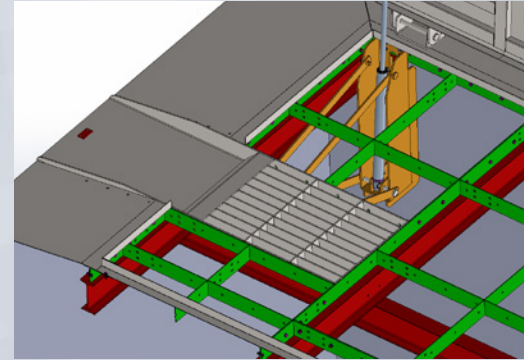
Respeito pelo ambiente
Poupança para os clientes
Conforto para o utilizador



ISO 9001:2009



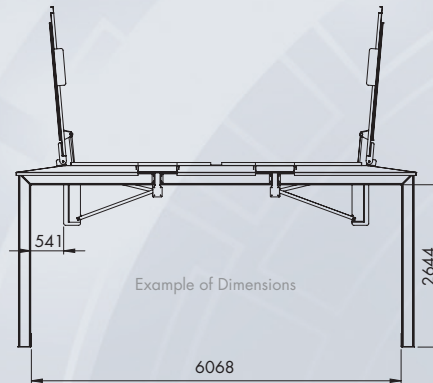
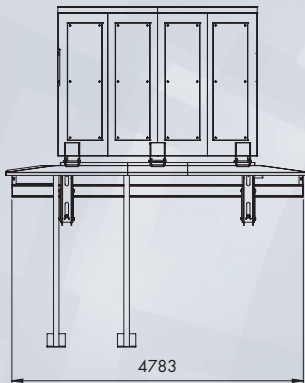
Especificações e design:



Aplicação:
Silos exteriores, Silos enterrados,
Silos em contentor

Dimensões:

Mínimo – Dimensões mínimas da abertura: 1 x 1 m – 6 x 6 m



Galeria de fotos →



SMART HEATING TECHNOLOGY s.r.o.
U Státku 653/24, 717 00 Ostrava-Bartovice
Czech Republic
www.SmartHeating.cz

Phone: +420 777 960 560
+420 734 751 655
+420 777 258 481
Email: Sales@SmartHeating.cz