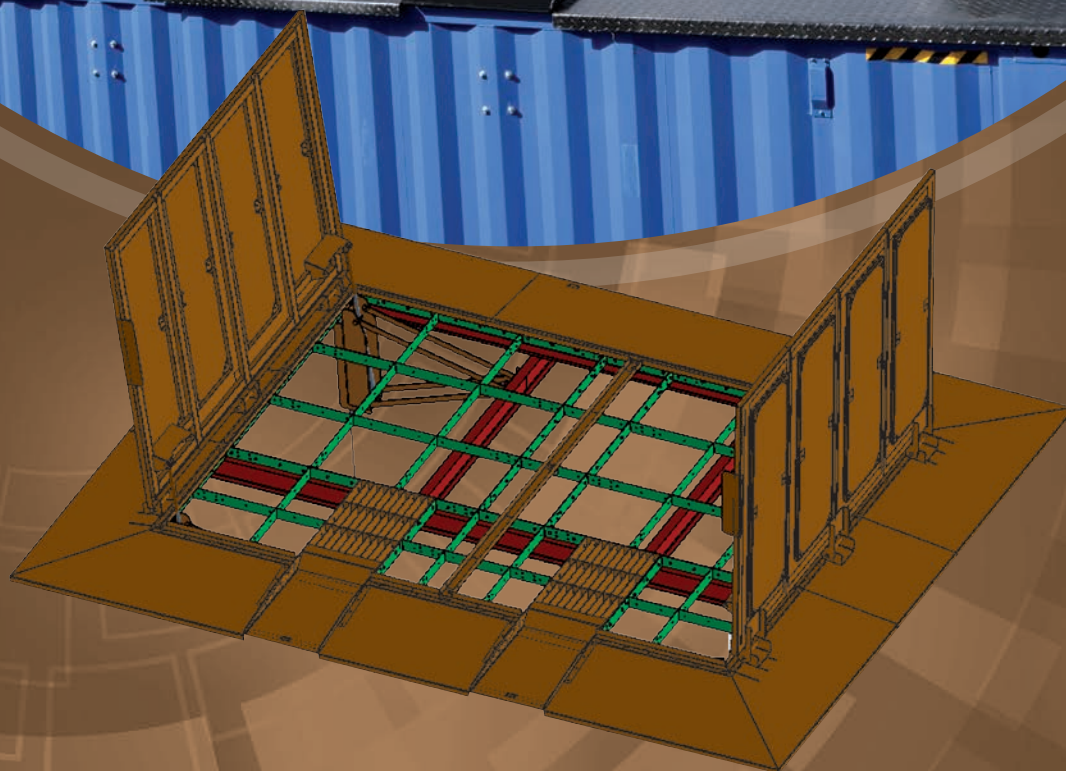




SMART HEATING
TECHNOLOGY
Italy

Rispetto ambientale
Risparmio per il cliente
Comfort per l'utente



SMART PORTELLO IDRAULICO

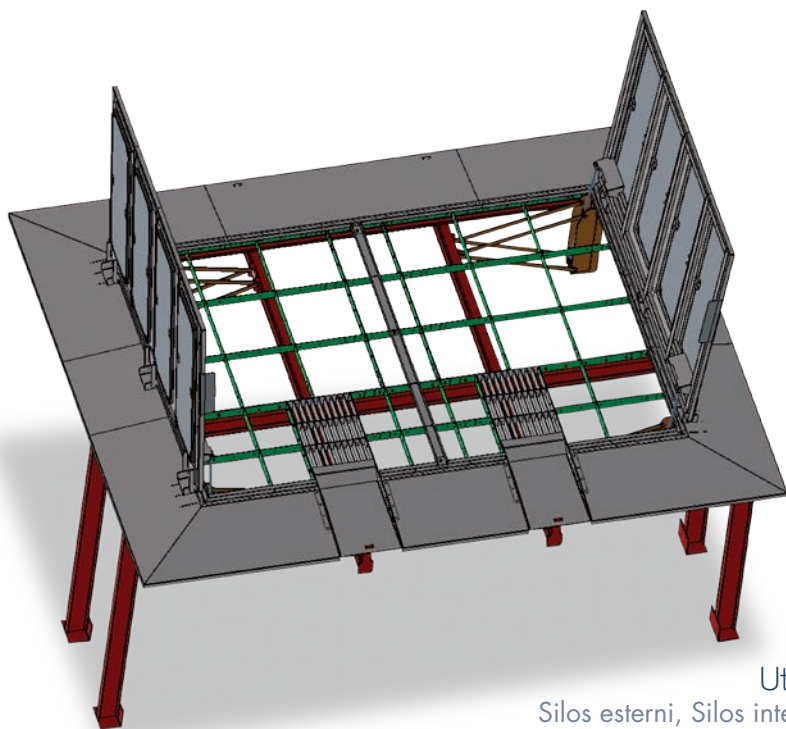
- Progetto singolo/Doppio battente per riempimento automatico e stoccaggio di biomassa
- Completo di pistoni idraulici, insieme idraulico e comandi
- Progetto resistente alle precipitazioni atmosferiche con sistema di evacuazione dell'umidità
- Variante di design con rampe di sostegno e barriere protettive
- Controllo remoto
- Avviso luminoso ed acustico di movimento e segnalazione di avvertimento a piena apertura
- Controllo e indicazione del livello del materiale nel silo assieme alla modalità del suo riempimento
- Griglia di protezione contro la caduta nel silo
- Apertura di servizio per l'entrata d'emergenza nel silo

SMART PORTELLO IDRAULICO

Purezza naturale
Risparmio al cliente
Comfort per l'utente

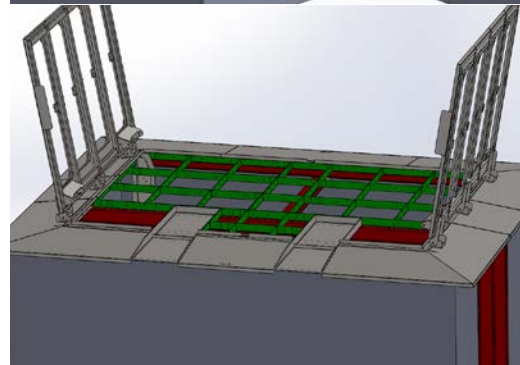
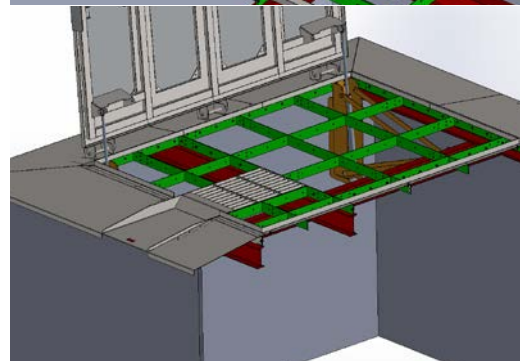
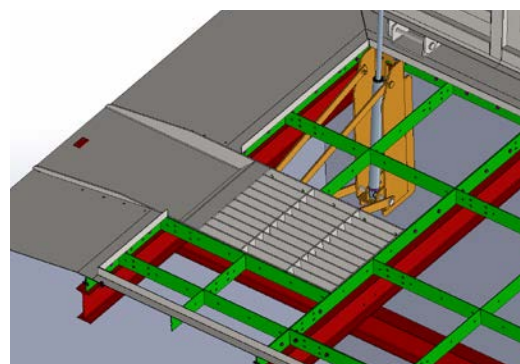
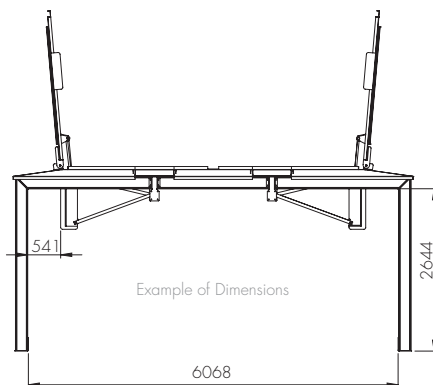
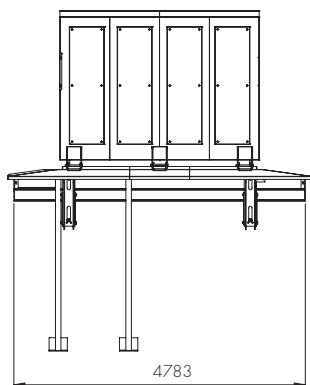


ISO 9001:2009



Utilizzi:
Silos esterni, Silos interrati,
Silos container

Dimensioni:
Minimo – Massimo Dimensioni della botola: 1 x 1 m – 6 x 6 m



Galleria Fotografica ➔



SMART HEATING TECHNOLOGY s.r.o.
U Statku 653/24, 717 00 Ostrava-Bartovice
Repubblica Ceca
www.SmartHeating.cz

Tel.: +420 777 960 560
+420 734 751 655
+420 777 258 481
Email: Sales@SmartHeating.cz