



SMART HEATING  
TECHNOLOGY

Uzbekistan

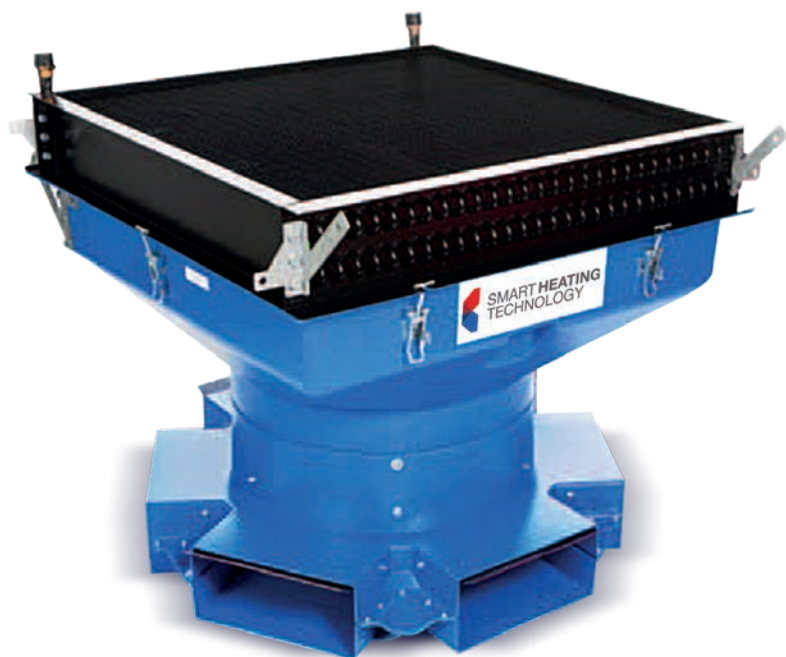
Чистота для Природы  
Экономия для Клиентов  
Комфорт для Пользователей



## Smart Air Heaters 360° воздухонагреватели

- Легкий ABS корпус
- 15-30 метров 360° Воздушный бросок
- Заслонки из нержавеющей стали для регулирования воздушного потока
  - Теплообменник с двойным покрытием
- Мощность >10.000 м<sup>3</sup> в час
- Отопление/Сушка без выработки CO<sub>2</sub>
- Улучшенная окружающая среда для животных
- Сухое тепло
- Сухой помет / Отходы животных
  - Уменьшение проблем с конечностями/лапами животных, таким образом, меньше потребности в антибиотиках
- Значительно ниже уровень NH<sub>2</sub>
- Улучшение конверсии корма
  - Легкость предварительного подогрева пола
- Легкая очистка/Простое обслуживание/Простой сервис

# Smart Air Heaters 360° уникальные воздухораспределители.



Устройства Smart Air Heaters 360° состоят из высокоэффективного теплообменника, осевого вентилятора и уникально разработанного распределительного устройства. Горячая вода подается из внешнего котла и проходит через теплообменник. Вентилятор всасывает воздух из помещения через теплообменник и равномерно пропускает теплый воздух через 6 воздуховыпускных отверстий.

Количество воздуха и направления можно регулировать заслонками внутри каждого воздуховыпускного отверстия. Устройства висят посередине помещения, благодаря чему гарантировано идеальное распределение до всех углов помещения.

Воздух может быть распределен на расстоянии до 15 м, следовательно для помещений шириной 30 м.

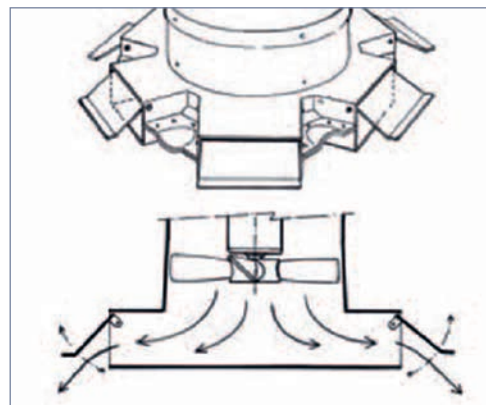
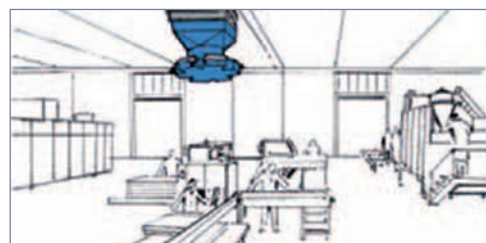
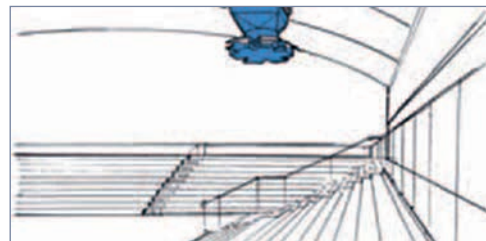
#### Рециркуляционный канал

Теплый воздух достигает боковых стен и поднимается к потолку, где он возвращается в блок HW для естественной циркуляции теплого воздуха

#### Преимущества:

- Отличное распределение тепла
- Меньше затрат на энергию
- Безопасный, нет открытого пламени
- Прочный ABS материал
- Возможность использования в качестве охлаждения

Устройство запатентовано и зарегистрировано



		Smart Air Heater 25	Smart Air Heater 50	Smart Air Heater 60	Smart Air Heater 70
Расход воздуха		3 000 м³/ч	10 400 м³/ч	10 400 м³/ч	10 400 м³/ч
Вентилятор		230 В/0,9 А 170 Вт/1400 об./мин.	400 В/1,3 А 600 Вт/900 об./мин.	400 В/1,3 А 600 Вт/900 об./мин.	400 В/1,3 А 600 Вт/900 об./мин.
Измерения		830 x 535 x 860	1115 x 1062 x 920	1115 x 1062 x 950	1115 x 1062 x 980
Подключение воды		G 3/4"	G 1"	G 5/4"	G 5/4"
Вес вкл. воду		32 кг	82 кг	86 кг	90 кг
Производительность при температуре воды 90 °С – 70 °С					
Окружающая темп. при:	20 °С	28 кВт - 1,3 м³/ч - 20 кПа	75 кВт - 3,3 м³/ч - 37 кПа	93 кВт - 4,2 м³/ч - 35 кПа	111 kW - 4,9 м³/ч - 38 кПа
Производительность при температуре воды 80 °С – 65 °С					
Окружающая темп. при:	20 °С	25 кВт - 1,5 м³/ч - 27 кПа	66 кВт - 3,9 м³/ч - 50 кПа	82 кВт - 4,8 м³/ч - 47 кПа	97 kW - 5,7 м³/ч - 51 кПа