

Série 02: DN40 a DN50



SÉRIE 01: DN 65...150

## Trojcestné kohouty PN6

## VBF21..

### Trojcestné kohouty s přírubou, PN6

- Šedá litina EN-GJL-250
- DN 40...150
- $k_{vs}$  25...820 m<sup>3</sup>/h
- Úhel rotace 90°
- Přírubové připojení podle ISO 7005
- Ruční ovládání pro kohouty DN40 a DN50
- Použití s elektromotorickými pohony typu SQK.., SQL.. nebo SAL..T10
- Kohouty nevyžadují žádnou údržbu

### Použití

Užití v uzavřených topných okruzích pro směšovací aplikace.

## Přehled typů

Typ	DN	k <sub>vs</sub> [m <sup>3</sup> /h]	SQL..	SQL..	SAL..T10
			Δp <sub>max</sub> [kPa]		
<b>VBF21.40 *</b>	40	25	30	30	30
<b>VBF21.50 *</b>	50	40			
<b>VBF21.65</b>	65	63			
<b>VBF21.80</b>	80	100			
<b>VBF21.100</b>	100	160			
<b>VBF21.125</b>	125	550			
<b>VBF21.150</b>	150	820			




DN = Jmenovitá světlost

k<sub>vs</sub> = Jmenovitý průtokový součinitel vody o teplotě 5...30 °C pln ě otevřeným kohoutem (H<sub>100</sub>) při tlakové ztrátě 100 kPa (1 bar)

Δp<sub>max</sub> = Maximální dovolená tlaková diference na regulační části kohoutu s pohonem pro celý rozsah otočení

\* Série kohoutů s ručním ovládáním

## Příslušenství

Typ	Popis
<b>ASK31</b> 	Montážní sada ASK31 pro kohouty VBF21..., DN65...DN150, série 01 se skládá z konzoly se šrouby, přípojovacího dílu a indikátoru polohy. Montážní návod je přiložen k montážní sadě.
<b>ASK31N</b> 	Montážní sada ASK31N pro kohouty VBF21..., DN65...DN150, série 01 se skládá ze dvou částí, šroubů, upevňovacího šroubu adaptéru a adaptéru . Montážní návod je přiložen k montážní sadě
<b>ASK32</b> 	Montážní sada ASK32 pro kohouty VBF21..., DN40 a DN50 série 02 se skládá z konzoly se šrouby. Montážní návod je přiložen k montážní sadě.

## Objednávání

Kohout, pohon a montážní sadu, pokud je třeba, je nutno objednávat samostatně. Při objednávání určete množství, název výrobku a typové označení.

Příklad: **1 trojcestný kohout VBF21.65**  
**1 pohon SAL31.00T10 a**  
**1 montážní sada ASK31N**

## Dodávka

Kohout, pohon a montážní sada jsou baleny samostatně.

## Náhradní díly

Viz přehled,kapitola "Náhradní díly", strana 6

## Kombinace přístrojů

Typ	Pohony			
	SQK34.. SQK84..	SQK33..	SQL33.. SQL83..	SAL..T10
<b>VBF21.40</b>	přímá montáž	ASK32	ASK32	
<b>VBF21.50</b>				
<b>VBF21.65</b>			AKS31	ASK31N
<b>VBF21.80</b>				
<b>VBF21.100</b>				
<b>VBF21.125</b>				
<b>VBF21.150</b>				

Typ	Typ pohonu	Napájecí napětí	Řídicí signál	Doba přeběhu pro 90°	Krouticí moment	Katal. list
<b>SQK33.00</b> <sup>1)</sup>	Elektro- motorický	AC 230 V	3-bodový	125 s	5 Nm	N4506
<b>SQL33.00</b> <sup>3)</sup>					12,5 Nm	
<b>SQL33.03</b> <sup>3)</sup>				30 s	10 Nm	
<b>SQK34.00</b> <sup>2) 5)</sup>				135 s	5 Nm	N4508
<b>SAL31.00T10</b> <sup>4)</sup>				120 s	10 Nm	N4502
<b>SAL31.03T10</b> <sup>4)</sup>				30 s		
<b>SAL61.00T10</b> <sup>4)</sup>		120 s				
<b>SAL61.03T10</b> <sup>4)</sup>		30 s				
<b>SAL81.00T10</b> <sup>4)</sup>		120 s				
<b>SAL81.03T10</b> <sup>4)</sup>		30 s				
<b>SQL83.00</b> <sup>3)</sup>		AC 24 V	3-bodový	125 s	12,5 Nm	N4506
<b>SQK84.00</b> <sup>2) 5)</sup>				135 s	5 Nm	N4508

<sup>1)</sup> Může být vybaven jedním pomocným kontaktem, typ ASC9.5

<sup>2)</sup> Může být vybaven jedním pomocným kontaktem, typ ASC9.7

<sup>3)</sup> Může být vybaven jedním pomocným kontaktem, typ ASC9.5, nebo jedním dvojitým pomocným kontaktem ASC9.4 nebo jedním potenciometrem a jedním pomocným kontaktem, typ ASZ7.4.

<sup>4)</sup> Může být vybaven jedním pomocným kontaktem, typ ASC10.51 nebo dvěma pomocnými kontakty, typ ,ASC10.51 nebo jedním potenciometrem ASZ7.5/.. a jedním pomocným kontaktem ASC10.51

<sup>5)</sup> Pro přímou montáž na kohouty, typ VBF21.40 a VBF21.50 (bez montážní sady)

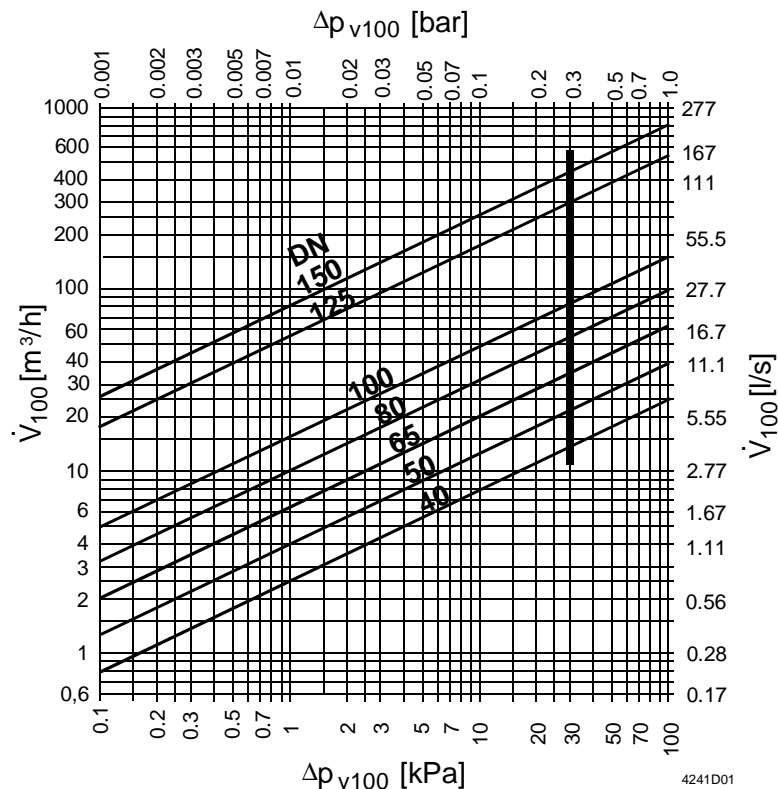
## Konstrukce

Aplikace

Přívod od kotle zprava nebo zleva. Ruční ovládání (DN 40 a DN 50), stupnici a regulační zvon lze přestavit podle použité aplikace.

## Návrh

### Průtokový diagram



$\Delta p_{\max}$  = Maximální dovolená tlaková diference na regulační části kohoutu s pohonem pro celý rozsah otočení

$\Delta p_{v100}$  = Tlaková ztráta na plně otevřeném kohoutu při průtoku  $V_{100}$

$\dot{V}_{100}$  = Objemový průtok plně otevřeným kohoutem ( $H_{100}$ )

100 kPa = 1 bar  $\approx$  10 mVS

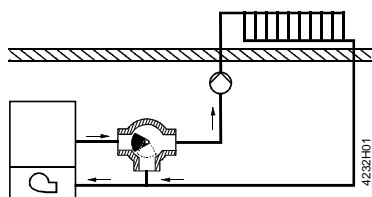
1 m<sup>3</sup>/h = 0,278 l/s vody při 20 °C

**Projektování**

Kohouty VBF21.. jsou určeny pouze pro směšovací aplikace.  
V systémech, kde je nebezpečí vniknutí kyslíku do hydraulického systému, je zvýšené nebezpečí vzniku koroze, což může způsobit zadření regulačního zvonu.

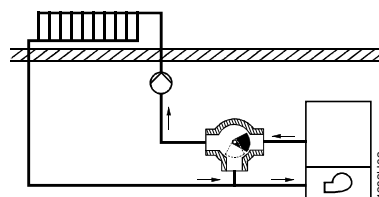
**Varianty montáže**

*Přívod od kotle zleva*



Tovární nastavení

*Přívod od kotle zprava*



Přemístěte regulační zvon, stupnici a ruční ovládání (DN 40 a DN 50) tak, jak je popsáno v návodu pro montáž.

**Montáž**

Kohouty lze snadno smontovat přímo na místě.  
Kohout, pohon a montážní sada (s montážním návodem) jsou baleny samostatně.

Příslušenství	Montážní návod	Příslušenství	Montážní návod
ASK31	M4290.1   4 319 5596 0	ASK32	M4290.2   4 319 5597 0
ASK31N	M4502.1   74 319 0739 0		

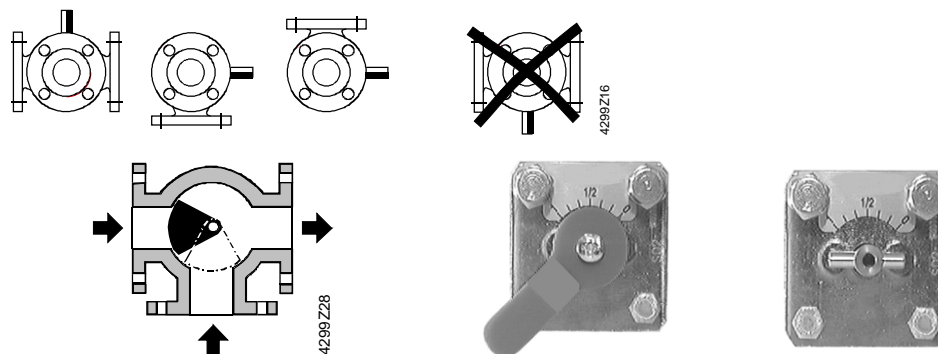
**DN 40 a DN 50**

Pro upevnění montážní sady ASK32 a stupnice pro indikaci polohy jsou k dispozici dva speciální šrouby.

**DN 65...150**

Montážní sady ASK31 a ASK31N obsahují všechny nutné komponenty pro montáž.

**Montážní polohy**



**Tovární nastavení:** Zvon je otočen pro "přívod od kotle zleva".

- Otáčení proti směru pohybu hodinových ručiček: otevírání.
- Otáčení ve směru pohybu hodinových ručiček: zavírání.

**Ruční ovládání** pro DN40 / DN50 se stupnicí, indikátorem polohy a žlutou značkou pro polohu regulačního zvonu. Indikátor polohy na "0" = průtok od kotle plně uzavřen.

**Uvedení do provozu**

Při uvádění kohoutu do provozu se ujistěte, že poloha a smysl otáčení regulačního zvonu odpovídá příslušnému zapojení hydraulického systému (viz kap. "Projektování"). Poloha regulačního zvonu je indikována následovně:

- Kohouty DN 40 a DN 50: ručním ovládáním, stupnicí a žlutou značkou na hrotu vřetene
- Kohouty DN 65...150 : červenou značkou z plastu (část montážní sady), která je připevněna na vřeteno

 **Upozornění**

Před provedením servisní činnosti na kohoutu, pohonu nebo montážní sadě:

- Vypněte čerpadlo a odpojte napájecí napětí
- Uzavřete hlavní uzavírací ventily
- Odtlakujte potrubní systém a nechte ho vychladnout
- Pokud je to nutné, odpojte kabely elektrického připojení ze svorkovnice.

Opětovné uvedení kohoutu do provozu proveďte s připevněným ručním ovládním nebo se správně namontovaným pohonem.

**Likvidace**



Kohout musí být před likvidací rozmontován a roztríděn podle jednotlivých součástí. Místní předpisy mohou vyžadovat speciální zacházení s určitými komponenty nebo musí být brán zřetel na ekologii.

**Místní předpisy musí být**

**Záruka**

Uvedené technické údaje jsou platné pouze při použití kohoutů s pohony Siemens uvedenými v tomto katalogovém listě v kapitole «Kombinace přístrojů». Záruka se nevztahuje na škody vzniklé při použití ventilů s pohony jiných výrobců.

**Technické údaje**

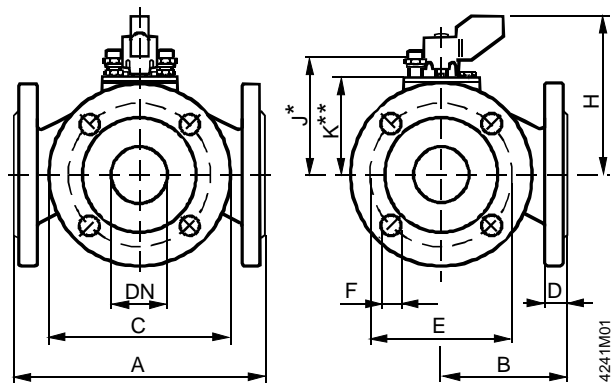
Provozní údaje	Tlaková třída PN	PN 6 podle ISO 7268
	Provozní tlak	max. 600 kPa (6 bar) podle ISO 7005 v dovoleném teplotním rozsahu
	Průtočná charakteristika	
		přímý směr lineární obtok lineární
Netěsnost	DN 40...100	0 ... 0,1 % z hodnoty $k_{vs}$
	DN 125...150	0 ... 0,5 % z hodnoty $k_{vs}$
Dovolená média	teplá voda, voda s nemrznoucími příměsemi; Doporučení: kvalita vody podle VDI 2035, ČSN 07 7401	
Teplota média	1...120 °C	
Úhel natočení	90°	
Průmyslové standardy	Směrnice pro tlaková zařízení	PED 97/23/EC
	Příslušenství pro tlaková zařízení	podle článku 1, část 2.1.4
	Kapalná skupina 2	DN 40...125 • bez značení CE podle článku 3, část 3 DN 150 • kategorie I, se značením C
Použité materiály	Tělo kohoutu	Šedá litina EN-GJL-250
	Hřídel	nerozovná ocel
	Regulační zvon	DN 40...100 mosaz DN 125...150 bronz
	O-kroužky	EPDM
	Ruční ovládací klička	plast
	Stupnice indikátoru polohy	hliník
	Rozměry / hmotnost	Viz kapitola «Rozměry»
Přírubové připojení		podle ISO 7005

## Rozměry

Všechny rozměry v mm

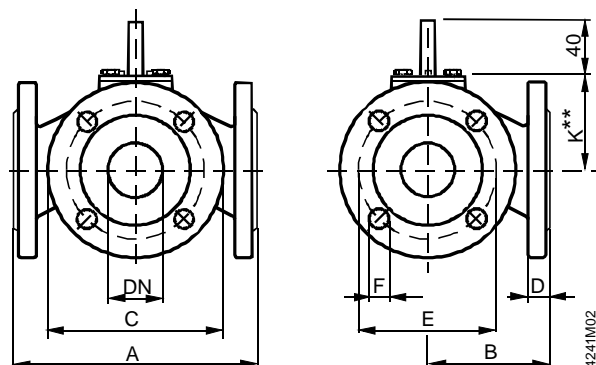
### VBF21.40 / VBF21.50

(s ruční kličkou)



### VBF21.65 .. VBF21.150

(bez ruční kličky)



Typ	DN	A	B	C	D	E	F	H	J*	K**			Hmotn. [kg]
										ASK32	ASK31	ASK31N	
VBF21.40	40	180	90	130	16	100	14 (4x)	96	68	56			6,0
VBF21.50	50	180	90	140	16	110	14 (4x)	103	75	63			6,5
VBF21.65	65	200	100	160	16	130	14 (4x)				43	43	9,5
VBF21.80	80	230	115	190	18	150	19 (4x)				52	52	14,5
VBF21.100	100	260	130	210	18	170	19 (4x)				68	68	18,3
VBF21.125	125	320	160	240	20	200	19 (8x)				129	129	36,0
VBF21.150	150	350	175	265	20	225	19 (8x)				144	144	45,3

DN = Jmenovitá světlost

J\* = Instalační výška pro pohony SQK34.00 nebo SQK84 (bez montážní sady)

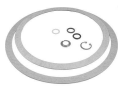


K\*\* = Instalační výška pro pohon SQK33.00 s montážní sadou ASK32,  
pro pohony SQL33.00, SQL33.03 nebo SQL83.00 s montážní sadou ASK31  
A pro pohony SAL..T10 s montážní sadou ASK31N

Celková výška kohoutu  
a pohonu

- = Instalační výška trojcestného kohoutu
- + Instalační výška montážní sady (pokud je potřeba)
- + Instalační výška pohonu
- + Minimální okolní volný prostor (> 200 mm) od stropu nebo zdi pro montáž, připojení, provoz, servis atd.

## Náhradní díly

Při objednávání uveďte číslo náhradního dílu

	O-kroužek - sada		ruční ovládací klička
			
<b>3-cestný konout</b>			
VBF21.40		467695230	7467601750
VBF21.50		467695230	7467601750
VBF21.65		7467601760	
VBF21.80		7467601760	
VBF21.100		7467601760	
VBF21.125	7467601770		
VBF21.150	7467601770		

Montážní návod pro náhradu O-kroužku: M4241