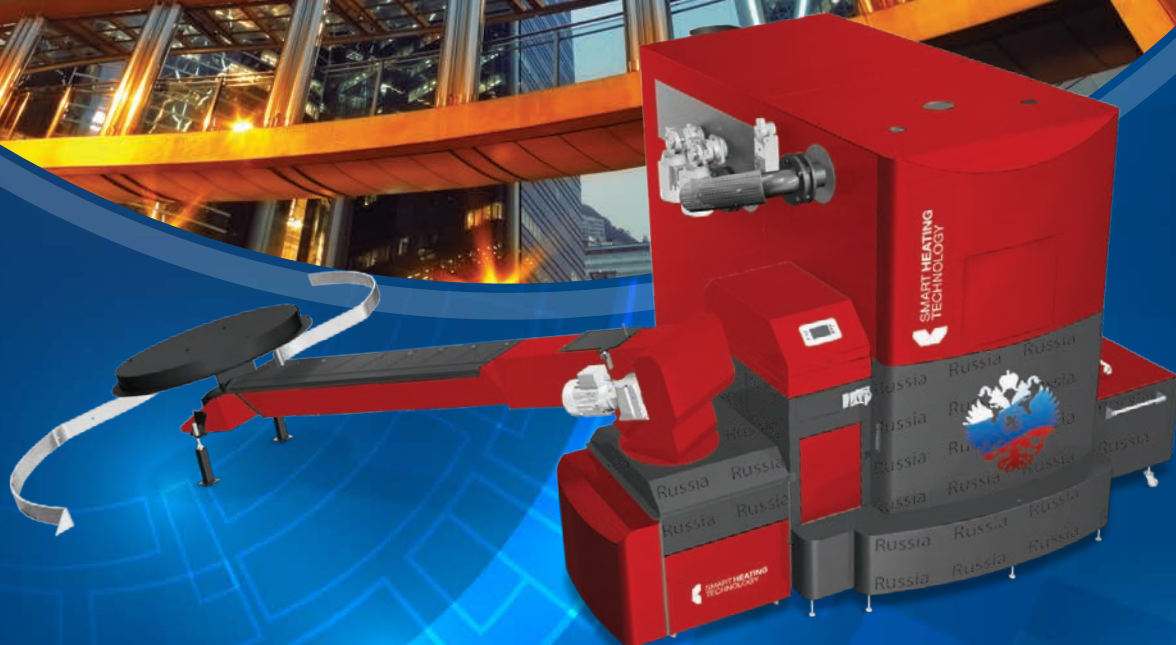




**SMART HEATING
TECHNOLOGY**

Россия

Чистота для Природы
Экономия для Клиентов
Комфорт для Пользователей



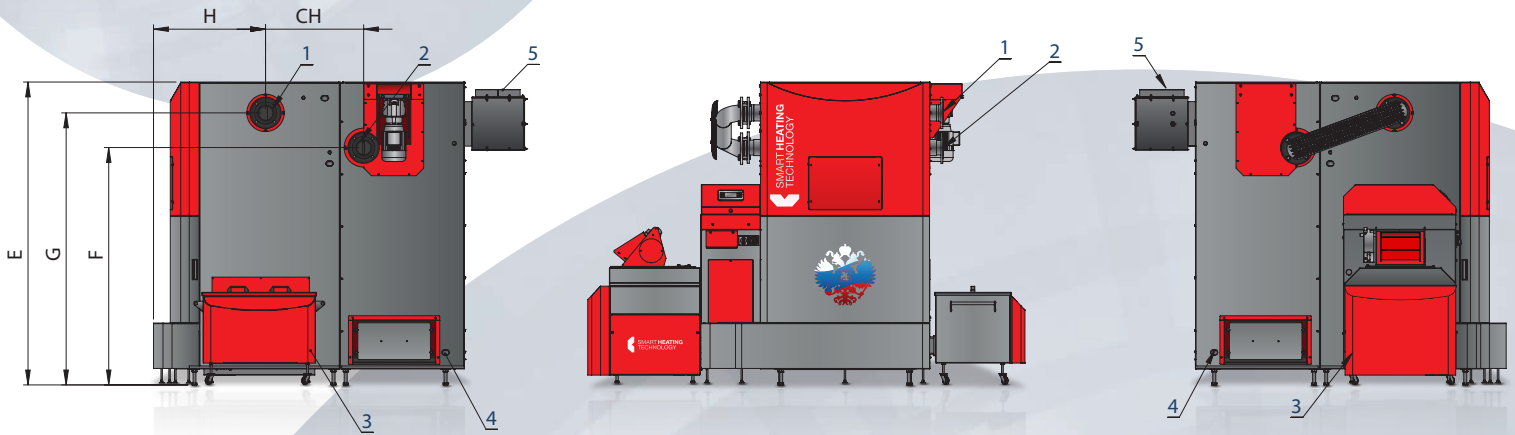
АВТОМАТИЧЕСКИЕ КОТЛЫ НА БИОМАССЕ

SMART 350 кВт

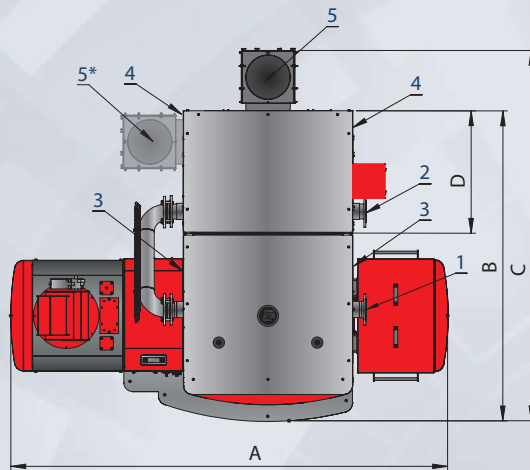
- Полностью автоматические, экологические котлы с превосходными характеристиками
- Гибкость технических решений
- Возможность многократного использования топлива
 - Экономичная и экологическая эксплуатация
 - 9 котлов в диапазоне
 - КПД 96 %
 - Модуляция выходной мощности 30–100 %
 - Лямбда сенсор
- Опция керамической горелки
- Опция вибрационной плиты горелки
- Низкие требования к техобслуживанию
- Регулирование отопительных контуров
- Каскадные монтажные решения
 - Контроль мобильным телефоном
 - Интернет-контроль
- Мобильные контейнерные решения
- Специальные аксессуары для котлов

SMART 350 кВт

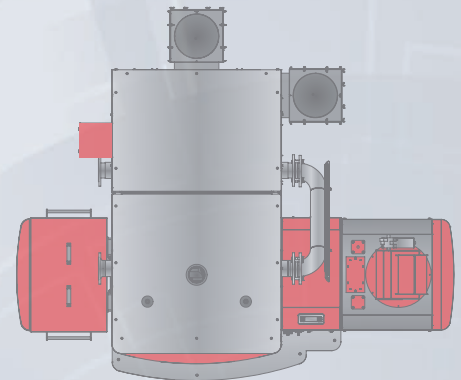
ПАРАМЕТРЫ И ВЕС ОБОРУДОВАНИЯ 350 кВт



- 1 Выход воды DN100/PN6
- 2 Подача воды DN100/PN6
- 3 Клапан подпитки и слива воды 3/4" камеры сгорания
- 4 Клапан подпитки и слива воды 3/4" теплообменника
- 5 Соединение дымохода 300 мм
- * Опция для ограниченного пространства



Левосторонний

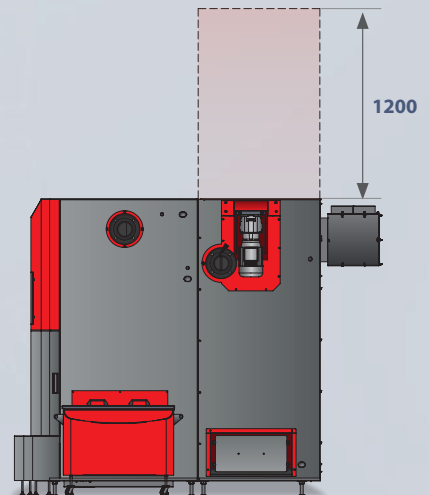
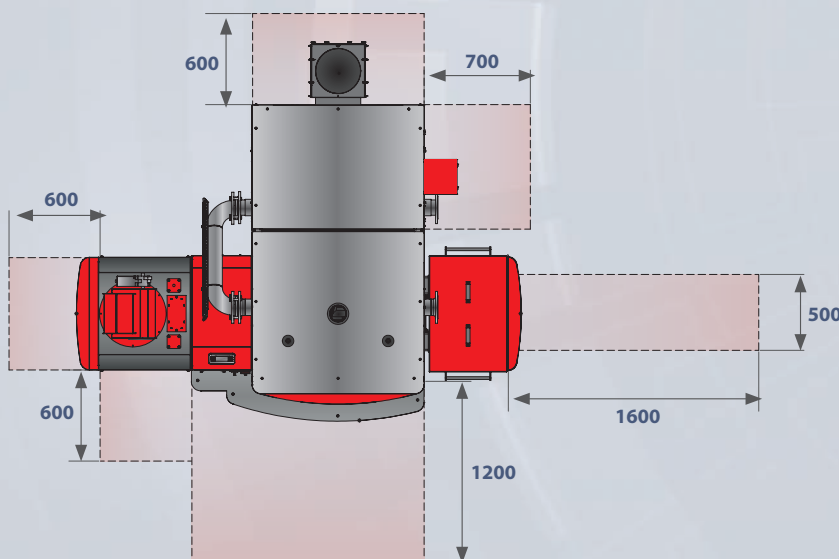


Правосторонний

A	B	C	D	E	F	G	H	CH
2940	2200	2600	940	1995	1560	1790	750	655

ВЕС		
Камера сгорания 350 кВт	1 550 кг	Общий вес
Теплообменник 350	1 600 кг	3 150 кг

СЕРВИСНЫЕ ЗОНЫ ОБОРУДОВАНИЯ 350 кВт





ТЕХНИЧЕСКИЕ ХАРАКТЕРИСТИКИ 350 кВт

АВТОМАТИЧЕСКИЕ КОТЛЫ НА БИОМАССЕ SMART 350 кВт		Древесные пеллеты		Древесная щепа	
		Номинальный	Минимальный	Номинальный	Минимальный
Параметры					
Номинальная тепловая мощность	кВт	350	350	350	350
Температура продуктов горения	°С	93,8	63,1	99,3	62,9
Потребление топлива	кг/час	78,90	18,50	86,90	20,80
Температура воды на входе	°С	58,4	60,6	59,3	57,7
Температура воды на выходе	°С	75,5	76,1	75,0	74,5
Температура охлаждающей воды	°С	9,5	10,7	9,6	11,0
Расход охлаждающей воды	м³/час	17,272	4,492	19,438	4,428
Тяга за котлом	Па	151,0	25,0	150,0	25,0
Температура в помещении	°С	26,0	23,0	27,0	24,0
Относительная влажность воздуха	%	37,0	38,0	41,0	41,0
Барометрическое давление	кПа	99,20	99,30	99,07	99,22
Анализ дымовых газов					
Кислород O ₂	%	7,59	10,37	7,17	11,20
Углекислый газ CO ₂	%	11,46	9,61	12,15	8,88
Угарный газ CO	ppm	82	133	101	173
Высшие углеводороды OGC	ppm	6	5	3	6
Диоксиды азота NOx	ppm	74	61	93	56
Пыль	мг/м³	30	30	45	54
O₂ = 10%					
Угарный газ CO	мг/м³	87	182	101	246
Высшие углеводороды OGC	мг/м³	3	3	2	4
Диоксиды азота NOx	мг/м³	124	129	153	128
Пыль	мг/м³	24	32	25	48
Дополнительные показатели горения (твердые виды топлива)					
Массовый расход газов	кг/сек	0,236	0,064	0,224	0,070
Стехиометрическая величина кислорода	м³/кг	0,958	0,957	0,832	0,830
Стехиометрическая величина воздуха	м³/кг	4,560	4,558	3,962	3,951
Стехиометрический объем сухих продуктов горения	м³/кг	4,449	4,447	3,882	3,872
Стехиометрическое количество воздуха		1,56	1,99	1,51	2,19
Объем сухих продуктов горения, фактический	м³/кг	7,388	8,843	6,191	8,481
Концентрация H ₂ O в воздухе горения	м³/кг	0,087	0,098	0,089	0,174
Концентрация H ₂ O в продуктах горения	м³/кг	0,942	0,953	0,935	0,953
Максимальный уровень CO ₂	%	19,01	19,01	19,40	19,40
Расчетные показатели отопления					
Потери удельного тепла продуктов горения (дымоход)	%	4,7	3,3	4,7	3,3
Потери остаточного топлива	%	0,0	0,1	0,0	0,1
Потери механического остатка топлива	%	0,0	0,1	0,3	0,6
Тепловые потери в окружающую среду	%	0,6	1,4	0,5	1,2
Общие потери	%	5,3	4,9	5,4	5,1
КПД – не прямой метод	%	94,7	95,1	94,6	95,0
Поступление тепла	кВт	363,0	85,2	371,4	89,0
Тепловая мощность	кВт	345,8	81,4	354,5	85,2
Отклонение показателя тепловой мощности	%+/-	14,5	3,4	14,9	3,6
КПД – прямой метод	%	95,3	95,5	95,4	95,7
Пропускная способность / Номинальная мощность	%	98,8	23,3	101,6	24,7

СЕРТИФИЦИРОВАННЫЕ РАБОЧИЕ ХАРАКТЕРИСТИКИ 350 кВт

ЭКСПЛУАТАЦИОННЫЕ ПОКАЗАТЕЛИ КОТЛОВ SMART		
Технические данные котла		
Модель		350
Номинальная мощность Пн	кВт	350
Частичная нагрузка (мощность) Пп	кВт	90
КПД котла при Пн	%	>95
Класс котла		5
Вода		
Объем воды	л	740
Диаметр соединительного фланца	"	4
Диаметр соединительного фланца	DN	100
Уменьшение гидравлического давления в котле при падении температуры на 20°	мбар	102
Температура в котле	°С	60-90*
Минимальная температура обратки	°С	55
Максимальное раб.давление	бар	3,5
Испытательное давление	бар	6,5
Температура в топке	°С	900-1100
Давление в топке	мбар	-0,04
Необходимая тяга в дымоходе	мбар	0,2
Необходимость в принудительной тяге		Да
Температура горения при Пн	°С	99,3
Температура горения при Пп	°С	62,9
Диаметр дымовой трубы	мм	300
Диаметр дымохода	мм	350
Классификация топлива в соответствии с нормами EN 14961		
Древесные пеллеты - C1	Протестированное топливо	D6, M10, A1,5, DU90,0
Древесная щепа - B1		P45, M30, A3.0
Электрооборудование		
Электропитание		3+N+PE 50Hz 230/400V TN-C-S
Привод конвейера	Вт	550
Шнек подачи	Вт	550
Очистительное оборудование теплообменника	Вт	2 x 550
Оборудование для удаления золы	Вт	550
Вентилятор подачи первичного воздуха	Вт	66
Вентилятор вторичного воздуха 1	Вт	170
Вентилятор вторичного воздуха 2	Вт	170
Вытяжной вентилятор дымохода	Вт	1100
Электрический запал	Вт	1600
Разделительный шибер-клапан	Вт	6,5
Всего	Вт	4762,5

*Котлы могут работать при температуре 90 °С только при соблюдении особых условий

■ Измеренные ■ Интерполяция соответствует стандарту EN303.5. coll. 5.3.1