



**SMART HEATING
TECHNOLOGY**

Serbia

Čistoća prirode
Ušteda klijentima
Komfor korisnicima



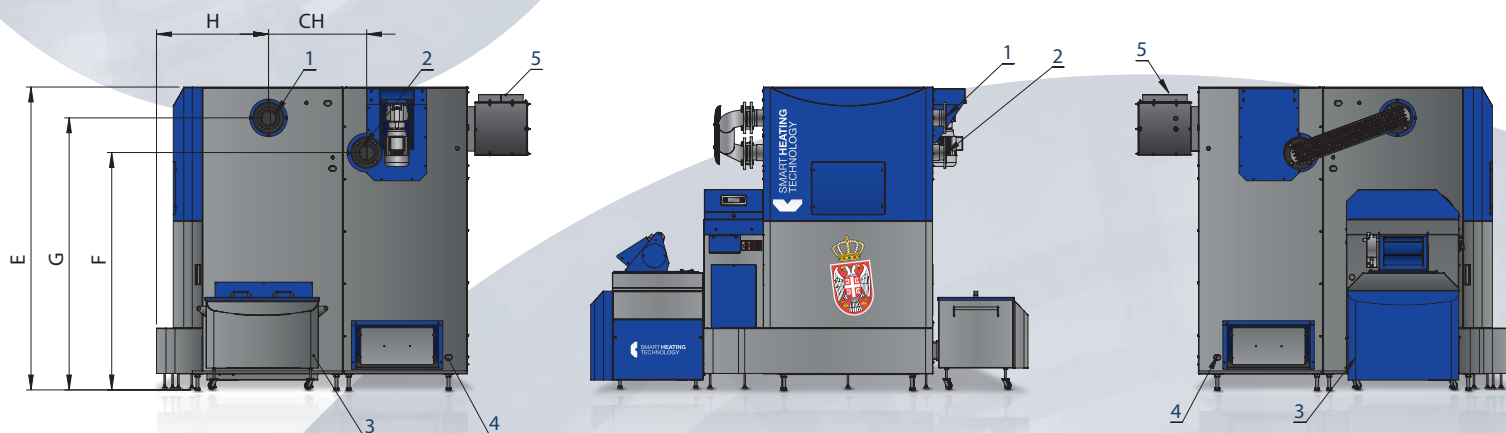
Automatski kotlovi na biomasu

SMART 500 kW

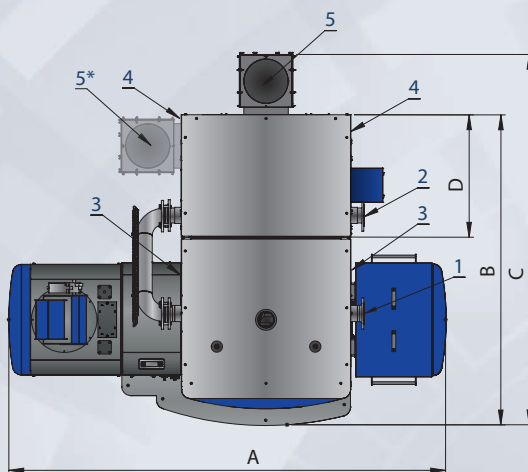
- Potpuno automatski, ekološki kotlovi sa odličnim performansama
- Fleksibilno tehničko rešenje
 - Različite vrste goriva
 - Ekonomski i ekološki
 - 9 vrsta kotlova
 - Efikasnost 96 %
 - Podešavanja izlazne snage 30-100 %
 - Lambda sonda
- Opcija sa keramičkim gorionikom
- Opcija sa vibrirajućom pločom gorionika
 - Minimalni zahtevi za održavanje i servis
 - Regulacija grejnih krugova
- Kaskadna instalaciona rešenja
- Daljinska kontrola i upravljanje preko mobilnog telefona i interneta
 - Mobilna rešenja u kontejneru
 - Specijalna oprema za kotlove

SMART 500 kW

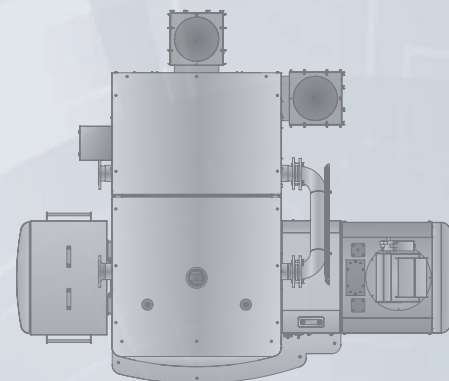
DIMENZIJE I TEŽINE KOTLOVA SMART 500 kW



- 1 Izlaz vode DN100 / PN6
- 2 Ulaz vode DN100 / PN6
- 3 Ulazno / izlazni ventil vode ložišta 3/4"
- 4 Ulazno / izlazni ventil vode izmenjivača toplote 3/4"
- 5 Prečnik dimnjaka 300 mm
- * Opcija za ograničene prostore



Leva varijanta kotla

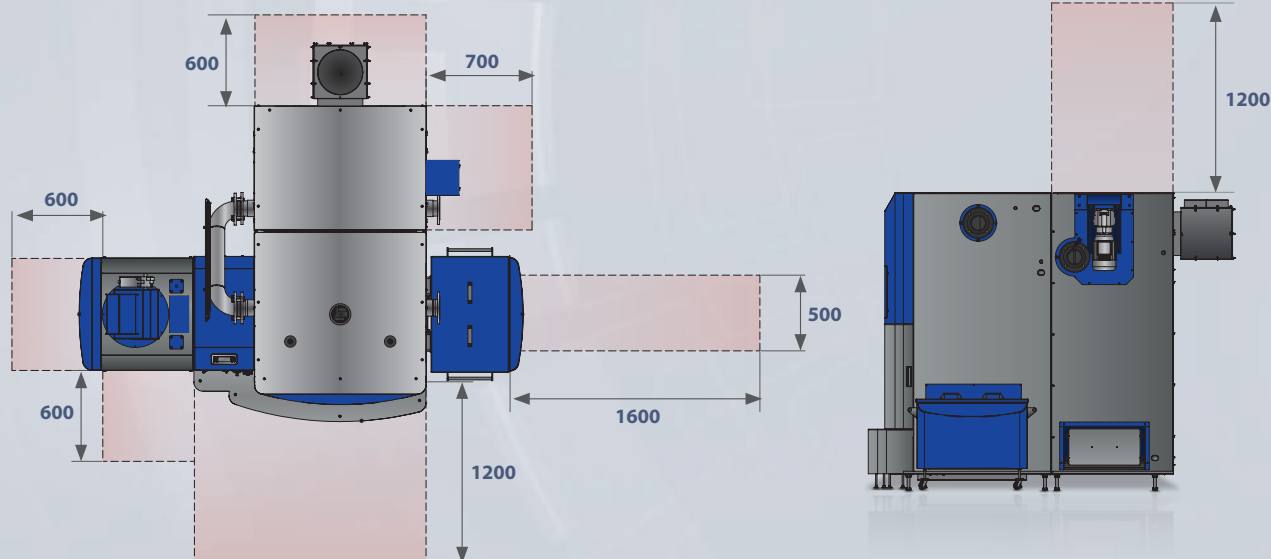


Desna varijanta kotla

A	B	C	D	E	F	G	H	CH
2940	2560	2960	1300	1995	1560	1790	750	655

TEŽINE		
Ložište 500 kW	1 550 kg	Ukupna težina
Izmenjivač 500	1 950 kg	3 550 kg

SERVISNE ZONE KOTLOVA 500 kW



TEHNIČKE SPECIFIKACIJE 500 kW

AUTOMATSKI KOTLOVI NA BIOMASU SMART 500 kW		Drveni pelet		Drvena sečka	
		Nominalna Vrednost	Minimalna Vrednost	Nominalna Vrednost	Minimalna Vrednost
Izmerene vrednosti					
Nominalni toplotni kapacitet	kW	500	500	500	500
Temperatura dimnih gasova	°C	97,6	59,8	98,2	62,2
Potrošnja goriva	kg/hour	114,26	24,85	121,00	27,12
Temperatura ulazne vode	°C	63,6	62,2	60,3	58,4
Temperatura izlazne vode	°C	82,2	77,1	76,0	73,1
Temperatura vode za hlađenje	°C	9,2	9,7	9,6	11,0
Protok vode za hlađenje	m ³ /hod	23,387	6,347	27,200	6,550
Protok dimnjaka	Pa	215,0	25,0	210,0	26,0
Temperatura okoline	°C	30,2	27,1	29,2	24,9
Relativna vlažnost vazduha	%	21,1	22,8	23,7	22,4
Atmosferski pritisak	kPa	99,20	99,30	98,99	98,99
Analiza dimnih gasova					
Kiseonik O ₂	%	8,99	7,53	7,36	9,77
Ugljen-dioksid CO ₂	%	10,85	11,06	11,54	10,18
Ugljen-monoksid CO	ppm	151	67	214	153
Viši ugljovodonici OGC	ppm	16	0	0	4
Azotni oksidi Nox	ppm	56	78	112	81
Prašina	mg/m ³	14	27	106	92
O₂ = 10 %					
Ugljen monoksid CO	mg/m ³	173	68	216	188
Viši ugljovodonici OGC	mg/m ³	8	0	0	2
Azotni oksidi Nox	mg/m ³	105	130	185	162
Prašina	mg/m ³	13	22	39	48
Pomoćne vrednosti sagorevanja (čvrsta goriva)					
Maseni protok gasova	kg/sec	0,356	0,076	0,323	0,081
Stehiometrijska vrednost kiseonik	m ³ /kg	0,958	0,957	0,831	0,830
Stehiometrijska vrednost vazduha	m ³ /kg	4,560	4,559	3,959	3,952
Stehiometrijski volumen suvih dimnih gasova	m ³ /kg	4,448	4,448	3,880	3,873
Stehiometrijski vazduh		1,73	1,55	1,53	1,85
Volumen suvih dimnih gasova	m ³ /kg	7,788	7,638	6,499	7,354
Volumen H ₂ O u vazduha za sagorevanje	m ³ /kg	0,073	0,059	0,060	0,053
Volumen H ₂ O u dimnim gasovima	m ³ /kg	0,928	0,914	0,906	0,899
Maksimalna količina CO ₂	%	19,01	19,01	19,37	19,36
Izračunate vrednosti toplote					
Gubici toplote preko dimnih gasova (dimnjak)	%	4,9	2,3	4,6	2,8
Gubici gasa zbog nesagorevanja	%	0,1	0,0	0,1	0,1
Gubici zbog mehaničkog nesagorevanja	%	0,0	0,1	0,4	0,5
Gubici zbog prenosa toplote u okolinu	%	0,2	0,3	0,2	0,4
Ukupni gubici	%	5,2	2,7	5,2	3,7
Efikasnost - indirektna metoda	%	94,8	97,3	94,8	96,3
Toplotna snaga	kW	525,5	114,3	517,4	116,1
Toplotni kapacitet	kW	502,4	110,2	496,5	111,5
Nesigurnost pri određivanju toplotnog kapaciteta	% +/-	21,1	4,6	20,9	4,7
Efikasnost - direktna metoda	%	95,6	96,4	96,0	96,1
Kapacitet / nominalna snaga	%	100,0	22,4	100,1	23,1

SERTIFIKOVANI RADNI PARAMETRI
KOTLOVA SMART 500 kW

KARAKTERISTIKE SMART KOTLOVA		
Tehnički podaci kotla		
Oznaka		500
Nominalna snaga N _s	kW	500
Delimična snaga D _s	kW	140
Efikasnost kotla pri N _s	%	>95
Klasa kotla		5
Voda		
Zapremina vode	l	900
Prečnik priključka za vodu	"	4
Prečnik priključka za vodu	DN	100
Hidraulični gubici pri temperaturnom gradientu od 20 °	mbar	130
Temperatura kotla	°C	60-90*
Minimalna temperatura povratne vode	°C	55
Maksimalni radni pritisak	bar	3,5
Probni pritisak	bar	6,5
Temperatura ognjište	°C	900-1100
Pritisak u ognjištu	mbar	-0,04
Potreban protok vazduha u dimnjaku	mbar	0,2
Potreba za veštačkim protokom vazduha u dimnjaku		Yes
Temperatura dimnih gasova pri N _s	°C	97,2
Temperatura dimnih gasova pri D _s	°C	62,2
Prečnik cevi dimnjaka	mm	300
Prečnik dimnjaka	mm	350
Klasifikacija goriva prema normi EN 14961		
Drveni pelet - C1	Testirano gorivo	D6, M10, A1,5, DU90,0
Drvena sečka - B1		P45, M30, A3,0
Električne instalacije		
Električni priključak		3+N+PE 50Hz 230/400V TN-C-S
Motor transportera goriva P	W	550
Motor puža W	W	550
Motor čistača izmenjivača (i) W	W	2 x 550
Motor za uklanjanje pepela W	W	550
Ventilator primarnog vazduha W	W	66
Ventilator sekundarnog vazduha 1 W	W	170
Ventilator sekundarnog vazduha 2 W	W	170
Izduvni ventilator dimnjaka W	W	1100
Mehanizam razdelnog poklopa Š	W	1600
Ukupno P	W	6,5
Total	W	4762,5

*Kotao može da radi na temperaturi vode od 90 ° C samo kada se ispunje posebni uslovi instalacije

▪ Mereno ▪ Interpolacija u skladu sa EN303.5 deo 5.3.1