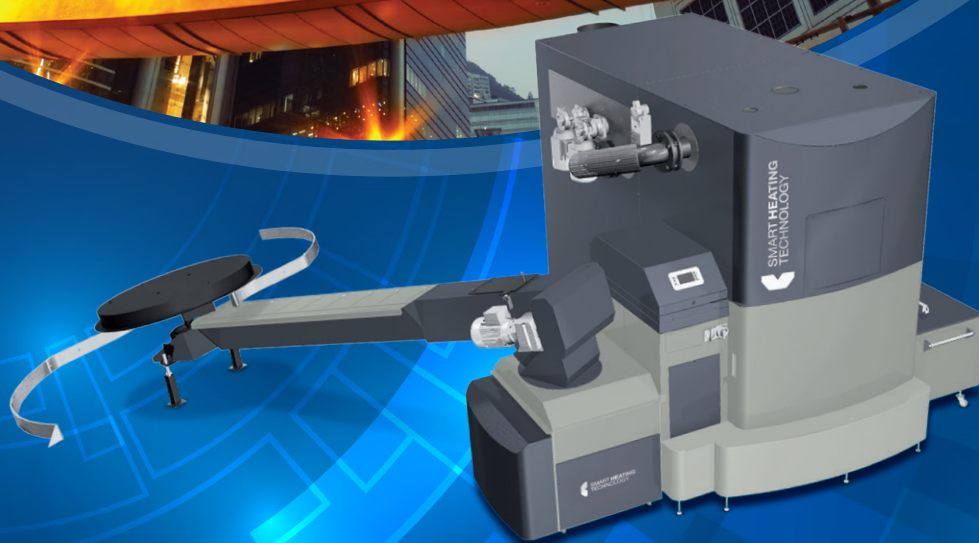




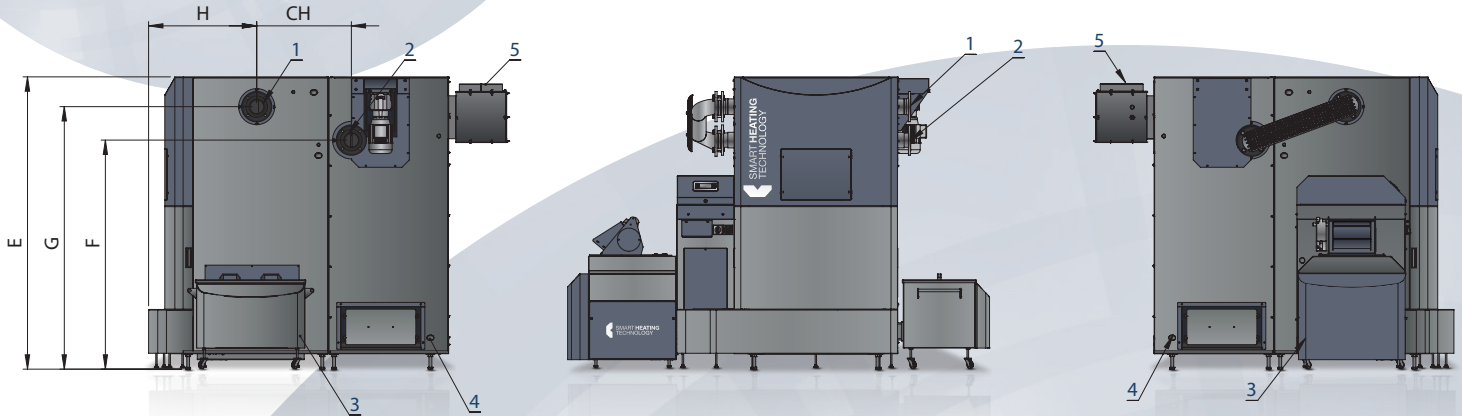
SMART HEATING TECHNOLOGY



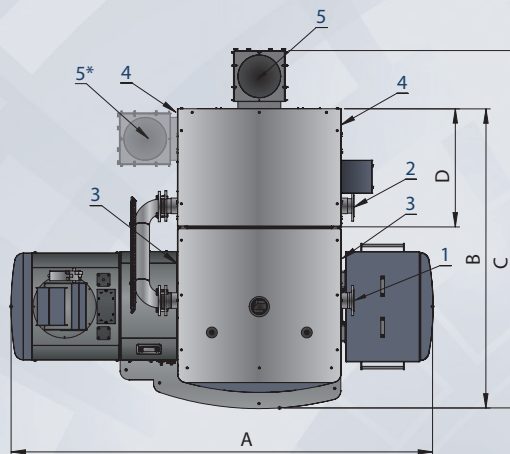
Caldeiras Automáticas a Biomassa

SMART 220 kW

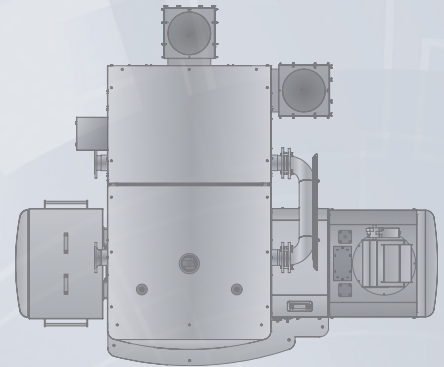
- Caldeiras completamente automáticas de elevada qualidade e robustez
- Solução técnica flexível
- Vários combustíveis
- Económica e ecológica
- 9 potências disponíveis
- 96 % de rendimento
- Modulação de potência de 30 % – 100 %
- Sonda Lambda
- Queimador cerâmico opcional
- Queimador com prato vibratório
- Baixas necessidades de manutenção
- Regulação dos circuitos de aquecimento
- Instalação em cascata
- Controlo por telemóvel
- Controlo por internet
- Soluções em contentor móvel
- Acessórios especiais



- ❶ Conexão hidráulica saída DN80/PN6
- ❷ Conexão hidráulica entrada DN80/PN6
- ❸ Válvula enchimento/descarga 3/4" (câmara de combustão)
- ❹ Válvula enchimento/descarga 3/4" (permutador)
- ❺ Saída de fumos 220 mm
- ❖ Opção para espaços limitados



Caldeira esquerda

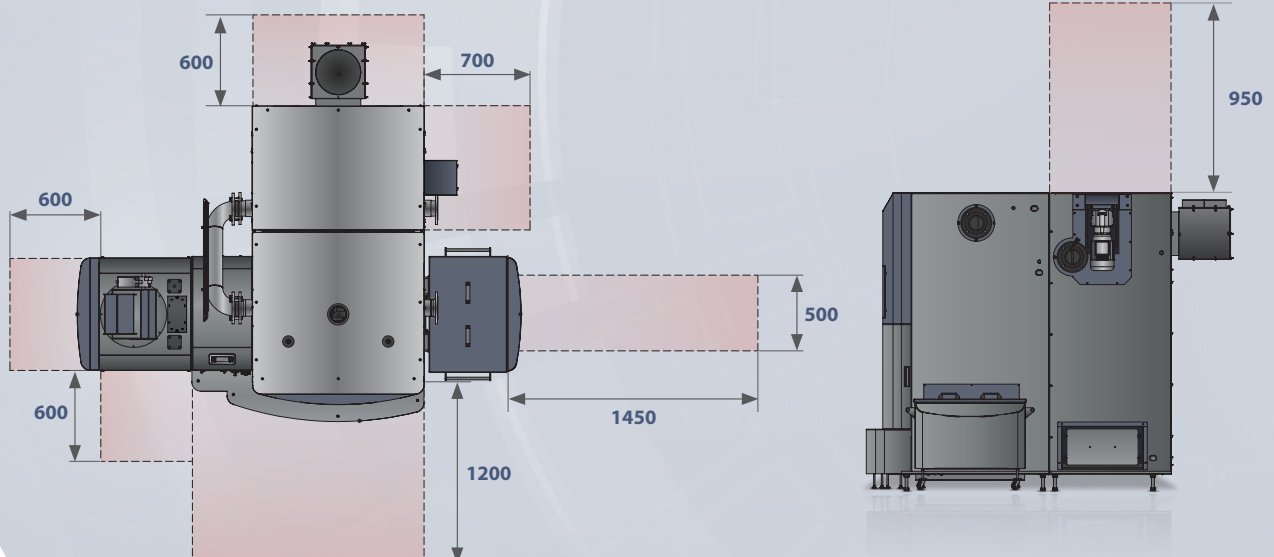


Caldeira direita

A	B	C	D	E	F	G	H	CH
2825	1990	2400	820	1820	1345	1570	715	600

PESO		
Câmara de Combustão 220 kW	1 210 kg	Peso total
Permutador 220	1 200 kg	2 410 kg

ESPAÇO PARA OPERAÇÃO E MANUTENÇÃO 220 kW



CALDEIRAS AUTOMÁTICAS A BIOMASSA

SMART 220 kW



CSN-EN 303.5/2013

ISO 9001:2009

VALORES DE FUNCIONAMENTO CERTIFICADOS 220 kW

CALDEIRAS AUTOMÁTICAS A BIOMASSA SMART 220 kW		Pellets		Estilha	
		Nominal	Mínimo	Nominal	Mínimo
Dados medidos					
Potência nominal	kW	199	199	199	199
Temperatura dos produtos de combustão	°C	96,1	73,1	104,9	72,4
Consumo de combustível	kg/hour	42,60	12,48	50,60	14,50
Temperatura de entrada da água	°C	57,8	67,2	55,0	71,3
Temperatura de saída da água	°C	73,0	82,6	77,1	79,0
Temperatura da água de arrefecimento	°C	11,1	7,8	10,6	11,5
Caudal da água de arrefecimento	m³/hod	2,695	0,650	2,673	0,755
Tiragem da caldeira (posterior)	Pa	130,0	30,0	130,0	30,0
Temperatura ambiente	°C	25,2	24,9	24,1	26,2
Humidade relativa do ar	%	42,3	41,1	41,0	40,0
Pressão barométrica	kPa	98,92	98,95	99,07	99,07
Análise dos gases de combustão					
Oxigénio O ₂	%	8,02	12,71	8,02	12,71
Dióxido de Carbono CO ₂	%	11,79	7,53	11,79	7,53
Monóxido de Carbono CO	ppm	58	181	58	181
Hidrocarbonetos OGC	ppm	7	4	7	4
Óxido de azoto Nox	ppm	65	38	65	38
Partículas	mg/m ³	29	18	51	44
O₂ = 10 %					
Monóxido de Carbono CO	mg/m ³	62	301	112	244
Hidrocarbonetos OGC	mg/m ³	10	8	2	4
Óxido de azoto Nox	mg/m ³	113	102	151	120
Partículas	mg/m ³	25	25	44	51
Valores adicionais de combustão (combustíveis sólidos)					
Caudal mássico dos gases	kg/sec	0,155	0,053	0,148	0,066
Valor estequiométrico de oxigénio	m³/kg	0,949	0,948	0,848	0,848
Valor estequiométrico de ar	m³/kg	4,520	4,512	4,037	4,036
Volume estequiométrico dos produtos secos de combustão	m³/kg	4,445	4,438	3,949	3,948
Estequiometria ar		1,61	2,51	1,60	2,50
Volume dos produtos secos de combustão	m³/kg	7,411	11,553	6,435	10,048
Volume de H ₂ O no ar de combustão	m³/kg	0,101	0,150	0,081	0,140
Volume de H ₂ O nos produtos de combustão	m³/kg	0,867	0,916	0,956	1,015
Valor máximo de CO ₂	%	19,60	19,66	19,22	19,22
Valores calculados					
Perda de calor sensível dos produtos de combustão (chaminé)	%	4,5	4,5	5,3	4,5
Perda de gases	%	0,0	0,2	0,0	0,2
Perda mecânica	%	0,1	0,2	0,0	0,1
Perdas de calor para o ambiente	%	0,6	0,9	0,6	0,7
Perdas totais	%	5,2	5,8	6,0	5,4
Rendimento – método indireto	%	94,8	94,2	94,0	94,6
Potência de entrada	kW	203,3	59,5	216,8	62,1
Potência calorífica	kW	193,7	56,6	206,2	59,3
Incerteza na determinação da potência	%+/-	8,1	2,4	8,7	2,5
Rendimento – método direto	%	95,3	95,1	95,1	95,5
Capacidade/valor de saída	%	97,3	28,4	103,6	29,8

ESPECIFICAÇÕES TÉCNICAS 220 kW

DADOS DE FUNCIONAMENTO DAS CALDEIRAS SMART		
Informação técnica da caldeira		
Modelo		220
Potência nominal P _n	kW	220
Potência à carga parcial P _p	kW	55
Rendimento à P _n	%	>95
Classe		5
Água		
Volume de água	l	460
Diâmetro de conexão	"	3
Diâmetro de conexão	DN	80
Perda de carga hidráulica (DT=20°C)	mbar	80
Temperatura da caldeira	°C	60-90*
Temperatura mínima de retorno	°C	55
Pressão máxima de funcionamento	bar	3,5
Pressão de ensaio	bar	6,5
Temperatura da fornalha	°C	900-1100
Pressão da fornalha	mbar	-0,04
Tiragem necessária na chaminé	mbar	0,2
Necessidade de exaustão forçada		Sim
Temperatura dos gases de combustão à P _n	°C	98
Temperatura dos gases de combustão à P _p	°C	63,1
Diâmetro de saída dos gases de combustão	mm	220
Diâmetro da chaminé	mm	250
Classe do combustível de acordo com a norma EN 14961		
Pellets – C1	Combustível testado	D6, M10, A1,5, DU90,0
Estilha – B1		P45, M30, A3.0
Instalação elétrica		
Conexão elétrica		3+N+PE 50Hz 230/400V TN-C-S
Motor do sem-fim de transporte	W	550
Motor do sistema de alimentação	W	550
Motor do sistema de limpeza do permutador (s)	W	550
Motor do sistema de remoção das cinzas	W	550
Ventilador do ar primário	W	66
Ventilador do ar secundário 1	W	66
Ventilador do ar secundário 2	W	66
Ventilador de exaustão da chaminé	W	300
Ignição elétrica	W	1600
Válvula de separação	W	6,5
Total	W	4304,5

*As caldeiras podem funcionar a 90°C apenas em condições especiais

▪ Medidos ▪ Interpolados de acordo com EN303.5 – 5.3.1