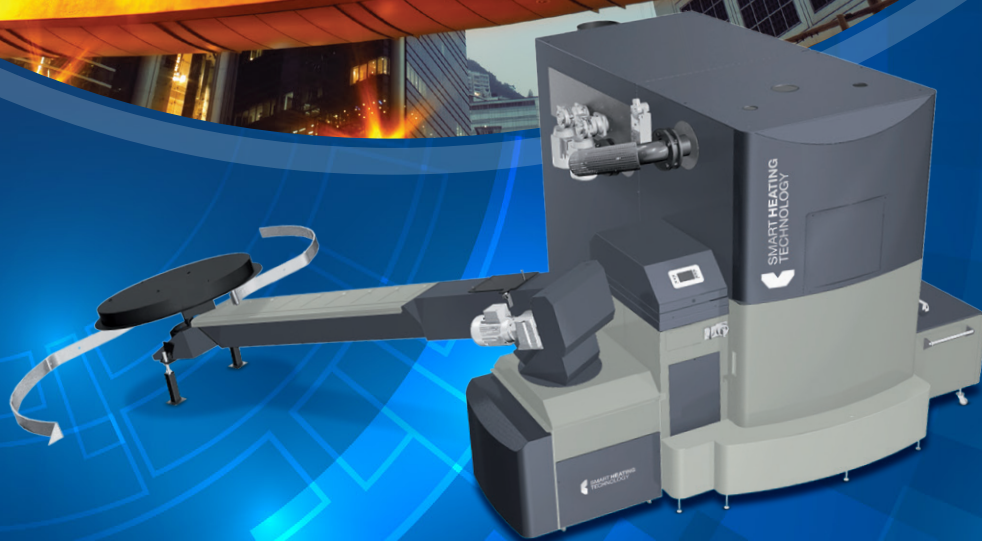




SMART HEATING TECHNOLOGY

Purezza naturale
Risparmio al cliente
Comfort per l'utente



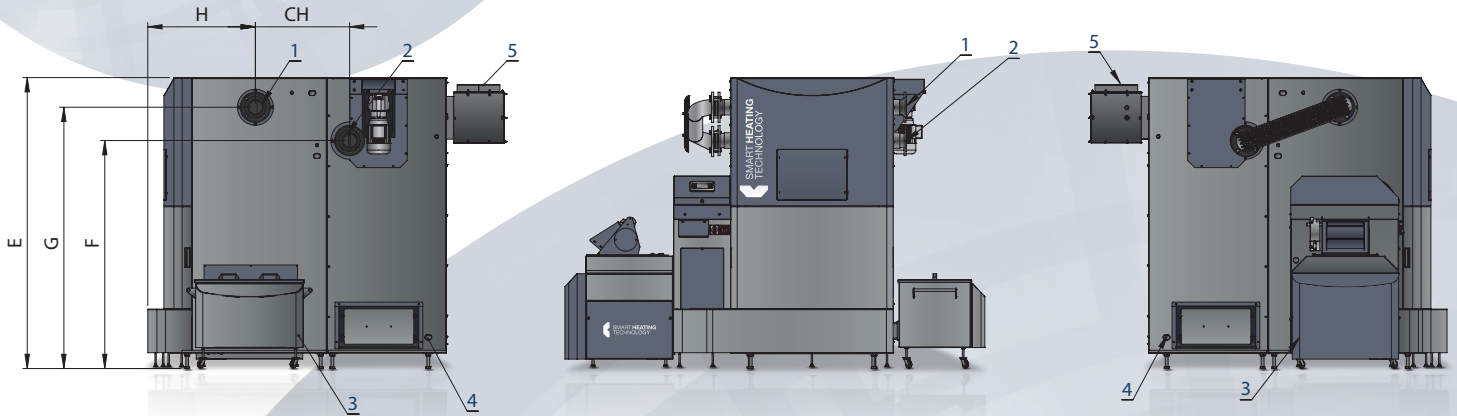
CALDAIE AUTOMATICHE A BIOMASSA

SMART 450 kW

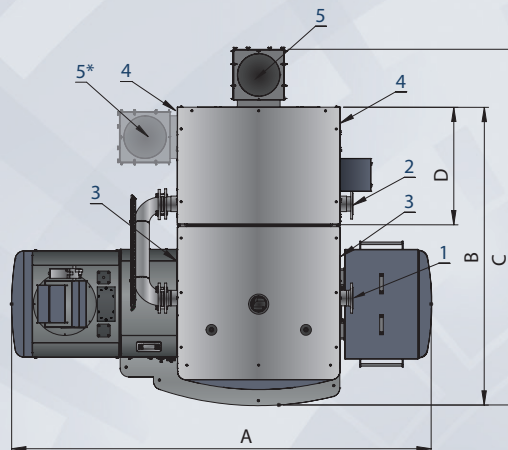
- Caldaie completamente automatiche con eccellenti prestazioni
- Soluzioni tecniche flessibili
- Possibilità con diversi combustibili
- Funzionamento economico ed ecologico
- Resa del 96 %
- Modulante dal 30-100 %
- Sensore Lambda
- Opzione con bruciatore in ceramica
- Opzione con piatto bruciatore vibrante
- Richiede poco Service e manutenzione
- Regolazione circuiti di riscaldamento
- Soluzioni con installazione a cascata
- Controllo tramite telefono mobile
- Controllo tramite Internet
- Soluzioni in containermobili
- Accessori speciali per la caldaia
- Rendimento certificato oltre il 95 %

SMART 450 kW

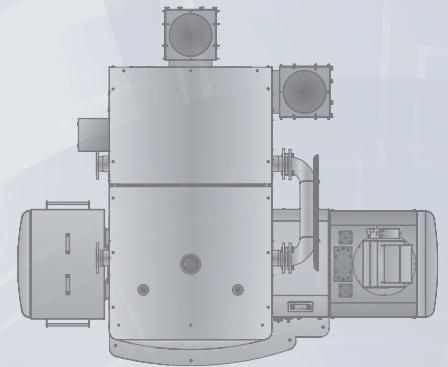
DIMENSIONI E PESI
GAMMA DA 450 kW



- ❶ Uscita acqua DN100/PN6
- ❷ Entrata acqua DN100/PN6
- ❸ Valvola acqua 3/4" entrata/uscita camera di combustione
- ❹ Valvola acqua 3/4" entrata/uscita scambiatore di calore
- ❺ Diametro uscita fumi 300 mm
- ⋆ Opzioni per spazi limitati



lato sinistro

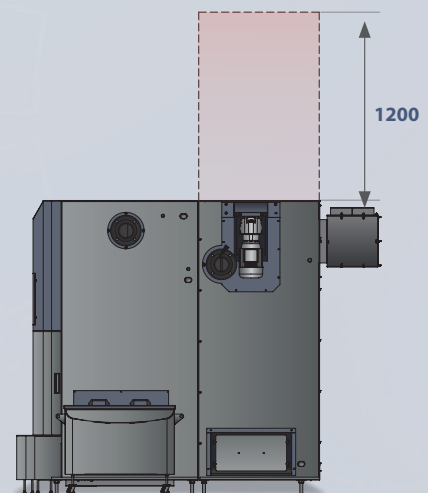
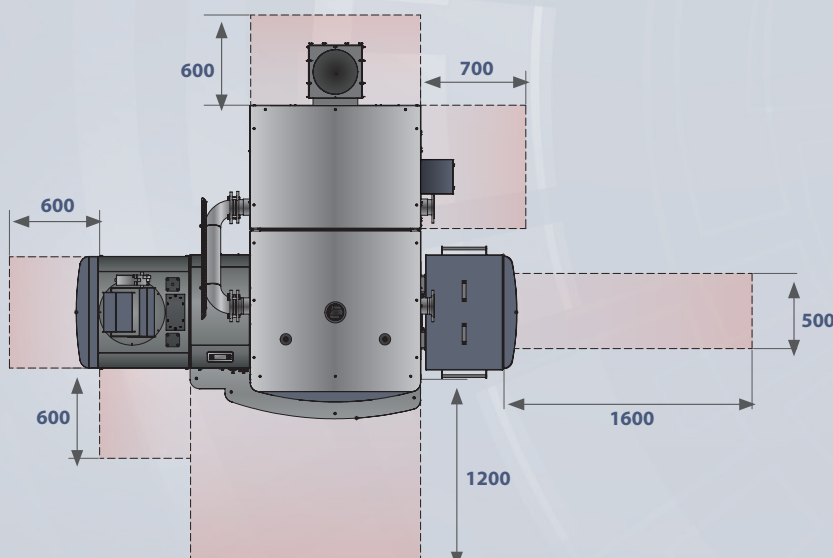


lato destro

A	B	C	D	E	F	G	H	CH
2940	2440	2840	1180	1995	1560	1790	750	655

PESI		
Camera di combustione 450 kW	1 550 kg	Peso totale
Scambiatore 450	1 800 kg	3 350 kg

SPAZI PER SERVICE E MANUTENZIONE 450 kW



VALORI DI ESERCIZIO CERTIFICATI 450 kW

CALDAIE AUTOMATICHE A BIOMASSA SMART 450 kW		Pellets di legno		Cippato	
		Nominale	Minimo	Nominale	Minimo
Valori misurati					
Potenza nominale	kW	450	450	450	450
Temperatura gas di scarico	°C	96,3	60,9	98,6	62,4
Consumo combustibile	kg/hour	102,48	22,74	109,60	25,00
Temperatura acqua di ritorno	°C	61,9	61,7	60,0	58,2
Temperatura acqua di mandata	°C	80,0	76,8	75,7	73,6
Temperatura acqua fredda (test)	°C	9,3	10,0	9,6	11,0
Flusso acqua fredda (test)	m ³ /hod	21,349	5,729	24,613	5,843
Tiraggio dopo la caldaia	Pa	194,0	25,0	190,0	26,0
Temperatura ambiente	°C	29,0	25,7	28,5	24,6
Umidità relativa aria	%	27,0	28,0	29,5	28,6
Pressione barometrica	kPa	99,20	99,30	99,02	99,07
Analisi gas di scarico					
Ossigeno O ₂	%	8,52	8,48	7,30	10,25
Anidride carbonica CO ₂	%	11,05	10,58	11,74	9,75
Monossido di carbonio CO	ppm	128	89	176	160
Idrocarburi superiori OGC	ppm	13	2	1	5
Biossido di azoto Nox	ppm	62	72	106	73
Polveri	mg/m ³	19	28	86	79
O₂ = 10%					
Monossido di carbonio CO	mg/m ³	144	106	178	207
Idrocarburi superiori OGC	mg/m ³	6	1	1	3
Biossido di azoto Nox	mg/m ³	111	130	174	151
Polveri	mg/m ³	17	25	34	48
Valori ausiliari della combustione (combustibili solidi)					
Portata mass. gas mandata	kg/sec	0,316	0,072	0,290	0,077
Valore stechiometrico ossigeno	m ³ /kg	0,958	0,957	0,831	0,830
Valore stechiometrico aria	m ³ /kg	4,560	4,559	3,960	3,952
Volume stechiometrico dei gas di scarico secchi	m ³ /kg	4,448	4,448	3,881	3,873
Aria multipla stechiometrica		1,67	1,70	1,52	1,96
Volume attuale dei valori secchi del gas di scarico	m ³ /kg	7,655	8,040	6,396	7,730
Volume del H ₂ O nell'aria comburente	m ³ /kg	0,078	0,072	0,070	0,093
Volume del H ₂ O nel gas di scarico	m ³ /kg	0,933	0,927	0,916	0,917
Volume massimo CO ₂	%	19,00	19,01	19,37	19,36
Valori calcolati - panoramica combustione					
Perdita sensibile di calore nel gas di scarico (camino)	%	4,8	2,6	4,6	3,0
Perdita dovuta alla combustione incompleta (test)	%	0,1	0,0	0,1	0,1
Residui infiammabili (test)	%	0,0	0,1	0,4	0,5
Perdita di calore nel trasferimento ambiente	%	0,3	0,7	0,3	0,7
Perdita totale	%	5,2	3,4	5,3	4,2
Efficienza - metodo indiretto	%	94,8	96,6	94,7	95,9
Immissione termica	kW	471,3	104,6	468,7	107,1
Capacità termica	kW	450,2	100,6	449,2	102,7
Incertezza di determinare la capacità termica	%+/-	18,9	4,2	18,9	4,3
Efficienza - metodo diretto	%	95,5	96,2	95,8	96,0
Capacità / potenza nominale	%	100,0	22,4	100,1	23,1

*Le caldaie possono funzionare a 90 °C solo a condizioni speciali

SPECIFICAZIONI TECNICI 450 kW

DATI DI ESERCIZIO CALDAIE SMART		
Dati tecnici della caldaia		
Modello		450
Potenza nominale P _n	kW	450
Potenza minima P _p	kW	115
Resa caldaia a P _n	%	>95
Classe caldaia		5
Acqua		
Volume acqua	l	850
Diametro allacciamento acqua	"	4
Diametro connessione acqua caldaia	DN	100
Diminuzione pressione idraulica nella caldaia con caduta temperatura di 20°	mbar	122
Temperatura caldaia	°C	60-90*
Temperatura minima dell'acqua di ritorno	°C	55
Pressione massima d'esercizio	bar	3,5
Pressione di collaudo	bar	6,5
Temperatura camera di combustione	°C	900-1100
Tiraggio camino richiesto	mbar	-0,04
Required draught of the chimney	mbar	0,2
Richiesta tiraggio forzato		Yes
Temperatura gas di scarico a P _n	°C	98,2
Temperatura gas di scarico a P _p	°C	62,4
Diametro tubo di scarico fumi	mm	300
Diametro camino	mm	350
Classificazione combustibili secondo le norme EN 14961		
Pellets di legno - C1	Com- bustibili collaudati	D6, M10, A1,5, DU90,0
Cippato - B1		P45, M30, A3.0
Installazione elettrica		
Connessione elettrica		3+N+PE 50Hz 230/400V TN-C-S
Motore estrazione	W	550
Motore coclea di alimentazione	W	550
Motore pulizia scambiatori	W	2 x 550
Motore estrazione ceneri	W	550
Ventilatore aria primaria	W	66
Ventilatore secondario 1	W	170
Ventilatore secondario 2	W	170
Ventilatore gas di scarico	W	1100
Accensione elettrica	W	1600
Motore valvola separazione scambiatori	W	6,5
Totale	W	4762,5

▪ Misurazione = in concordanza con le norme EN303.5