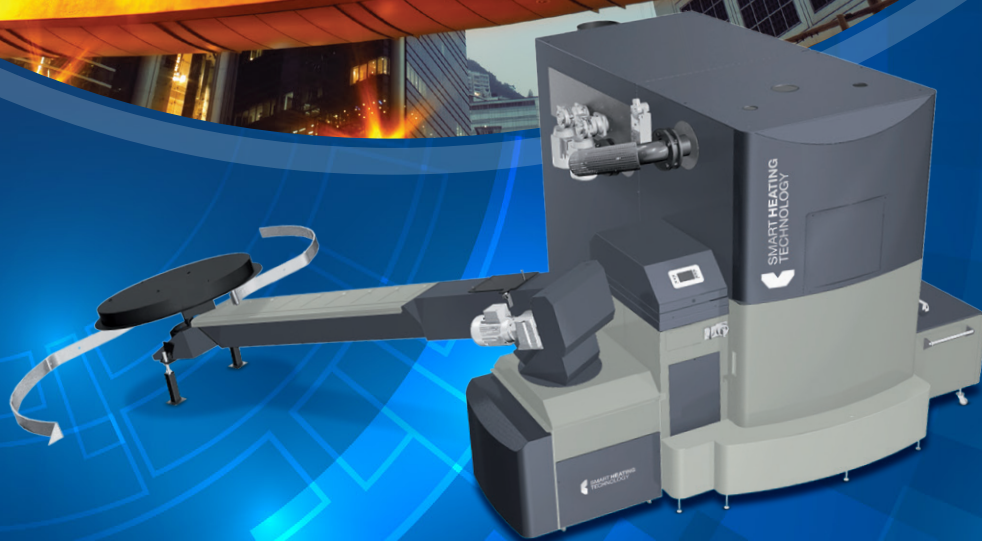




SMART HEATING TECHNOLOGY

Solution écologique
Facilité pour le client
Confort d'utilisation



Chaudières biomasse automatiques

SMART 180 kW

- Entièrement automatiques, chaudières très écologiques
- Solution technique très flexible multi combustibles
- Fonctionnement très économique et écologique
- Haut rendement 96 %
- Plage de modulation de 30 à 100 %
- Sonde lambda
- Brûleur en céramique avec waque vibrante (option)
- Maintenance simple et rapide
- Régulation des circuits de chauffage
- Possible solutions d'installation en cascade
- Contrôle à distance par téléphone mobile
- Contrôle à distance via internet
- Possibilité de solutions en conteneurs mobiles
- Possibilités de nombreux accessoires spécifiques à votre besoin

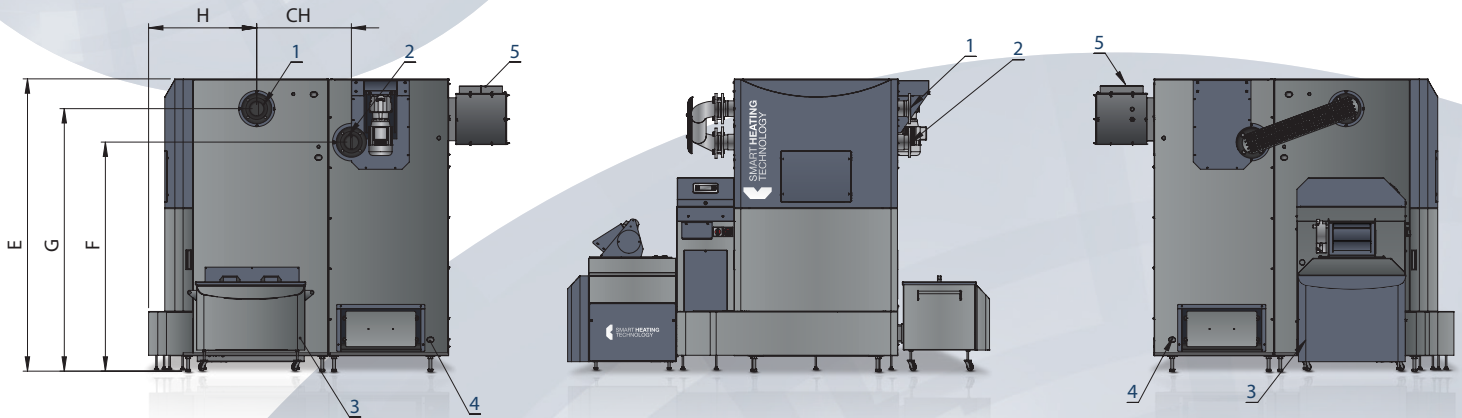
SMART 180 kW

DIMENSIONS ET MASSES DES CHAUDIÈRES 180 kW

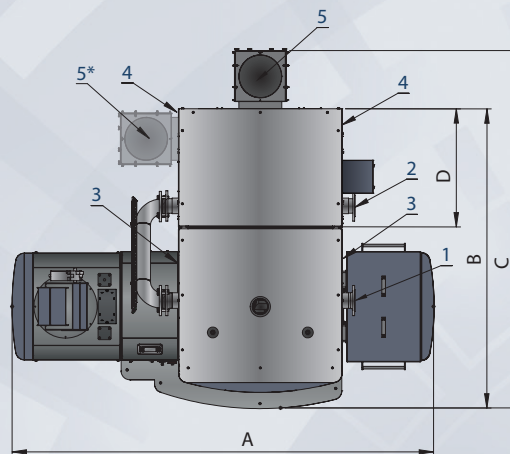


ČSN-EN 303.5/2013

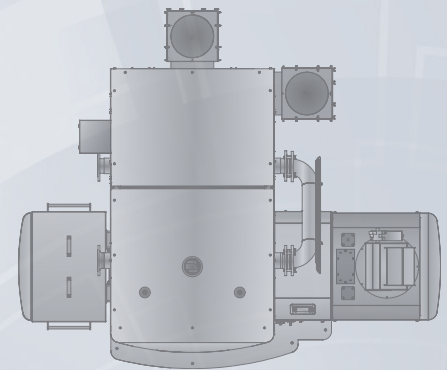
ISO 9001:2009



- ❶ Sortie d'eau DN80/PN6
- ❷ Retour d'eau DN80/PN6
- ❸ In/out soupape 3/4" de la chambre de combustion
- ❹ In/out soupape 3/4" de l'échangeur
- ❺ Sortie de cheminée Dia 220 mm
- * Option de sortie pour espace réduit



Face gauche

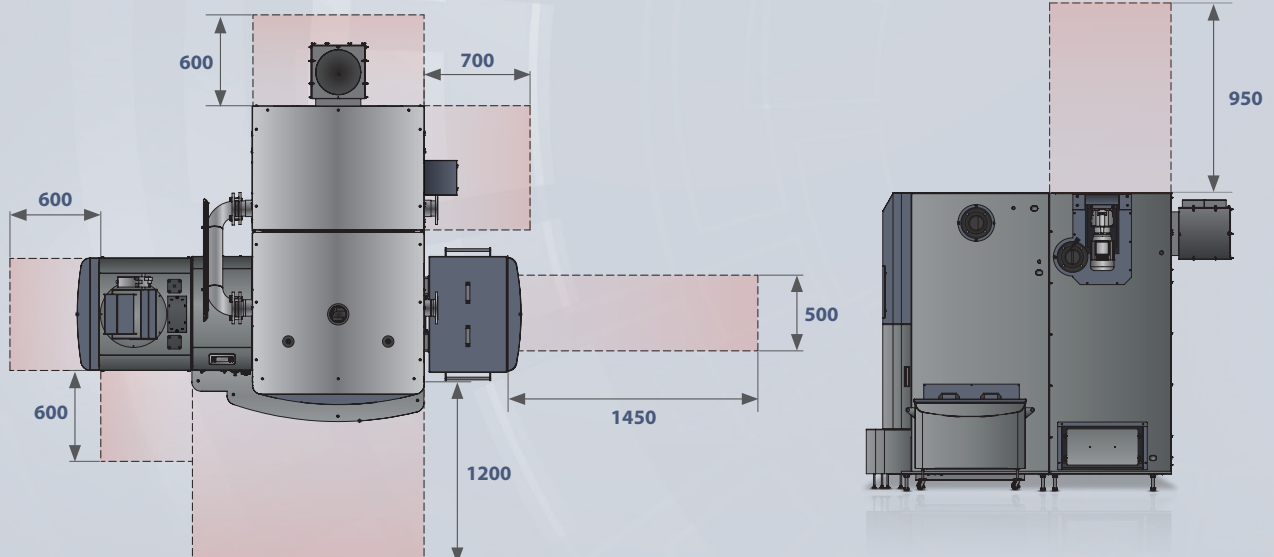


Face droite

A	B	C	D	E	F	G	H	CH
2825	1870	2280	700	1820	1345	1570	715	600

MASSES		
Chambre de combustion 180 kW	1 210 kg	Poids Total
Echangeur 180	1 150 kg	2 360 kg

ZONES DE MAINTENANCE POUR LES CHAUDIÈRES 180 kW



CHAUDIÈRES BIOMASSE AUTOMATIQUES

SMART 180 kW



ČSN-EN 303.5/2013

ISO 9001:2009

SPÉCIFICATIONS TECHNIQUES 180 kW

CHAUDIÈRES BIOMASSE AUTOMATIQUES SMART 180 kW	Pellets de bois		Copeaux de bois		
	Capacité	Minimum	Capacité	Minimum	
Valeurs mesurées					
Capacité calorifique nominale	kW	180	180	180	180
Température de combustion	°C	111,4	70,8	97,2	63,1
Consommation de combustible	kg/hour	42,50	11,10	44,80	11,30
Température de retour d'eau	°C	59,5	65,7	60,0	61,4
Température de départ d'eau	°C	79,1	83,3	78,0	78,4
Température d'eau froide	°C	9,6	11,1	9,6	11,0
Débit d'eau	m ³ /hod	8,433	2,401	9,034	2,304
Pression gaz en sortie chaudière	Pa	126,0	33,0	126,0	33,0
Température ambiante	°C	24,0	25,3	25,0	23,0
Humidité relative de l'air	%	45,0	44,5	40,0	39,0
Pression barométrique	kPa	99,00	99,25	99,00	99,22
Analyse des fumées					
Oxygène O ₂	%	7,92	12,39	7,89	11,46
Dioxyde de carbone CO ₂	%	11,43	7,65	11,73	8,65
Monoxyde de carbone CO	ppm	49	171	93	153
Hydrocarbures OGC	ppm	4	3	3	5
Dioxydes Nitrogénés NOX	ppm	81	49	84	54
Dust	mg/m ³	29	44	47	41
O₂ = 10 %					
Monoxyde de carbone CO	mg/m ³	51	275	97	220
Hydrocarbures OGC	mg/m ³	2	2	1	3
Dioxydes Nitrogénés NOX	mg/m ³	140	127	144	127
Poussières	mg/m ³	25	25	39	47
Valeurs auxiliaires de combustion (combustibles solides)					
Débit massique des gaz	kg/sec	0,126	0,047	0,117	0,040
Valeur stœchiométrique d'oxygène	m ³ /kg	0,957	0,957	0,832	0,832
Valeur stœchiométrique d'air	m ³ /kg	4,559	4,556	3,963	3,958
Volume stœchiométrique de produit de combustion sèche	m ³ /kg	4,448	4,445	3,884	3,879
Air stœchiométrique multiple		1,59	2,41	1,59	2,19
Volume de produit de combustion sèche	m ³ /kg	7,400	11,107	6,397	8,669
Volume d'eau H ₂ O dans l'air de combustion	m ³ /kg	0,100	0,164	0,081	0,114
Volume d'eau H ₂ O dans le combustible	m ³ /kg	0,954	1,019	0,927	0,942
Volume maximum de CO ₂	%	19,01	19,01	19,40	19,40
Valeurs calculées – Aperçu énergétique					
Pertes de chaleur sensible du combustible	%	6,0	4,5	4,8	3,5
Pertes en imbrûlés dans les fumées	%	0,0	0,2	0,1	3,5
Pertes en imbrûlés autres (mécanique)	%	0,1	0,1	0,3	0,1
Pertes en chaleur dissipée à l'environnement	%	0,8	1,2	0,8	0,4
Pertes Totales	%	6,9	6,0	5,9	5,9
Rendement – méthode indirecte	%	93,1	94,0	94,1	94,1
Energie fournie à l'entrée	kW	195,4	51,1	191,7	48,3
Capacité énergétique	kW	186,1	48,8	183,0	46,0
Incertitude de détermination énergétique	%+/-	7,8	2,0	7,7	1,9
Rendement – méthode directe	%	95,0	95,0	95,5	95,2
Capacité / puissance nominale	%	103,4	27,1	101,5	25,6

* La Chaudière peut fonctionner à 90 °C lorsque des conditions spéciales sont rencontrées.

VALEURS DE FONCTIONNEMENT CERTIFIÉES 180 kW

DONNÉES D'EXPLOITATION DES CHAUDIÈRES SMART		
Données techniques de la chaudière SMART		
Modèle		180
Puissance nominale P _n	kW	180
Puissance minimale P _p	kW	45
Rendement de la Chaudière à P _n	%	>95
Chaudière classe		5
Eau		
Volume d'eau	l	420
Connexion d'eau en	"	3
Connexion d'eau en	DN	80
Baisse de pression hydraulique Si la température chute de 20°	mbar	73
Plage de température de la chaudière	°C	60-90*
Température de retour d'eau nominale	°C	55
Pression maximum de service	bar	3,5
Pression de test	bar	6,5
Température des fumées	°C	900-1100
Pression des fumées	mbar	-0,04
Tirage requis de la cheminée	mbar	0,2
Tirage force nécessaire		Yes
Température des fumées à P _n	°C	97,2
Température des fumées à P _p	°C	63,1
Diamètre du conduit d'évacuation des fumées	mm	220
Diamètre de la cheminée	mm	250
Combustible classifié suivant norme EN 14961		
Pellets de bois – C1	Tested fuel	D6, M10, A1,5, DU90,0
Copeaux de bois – B1	Tested fuel	P45, M30, A3.0
Installation électrique		
Connexion électrique		3+N+PE 50Hz 230/400V TN-C-S
Moteur du convoyeur brûleur	W	550
Moteur du convoyeur silo	W	550
Moteur nettoyage échangeur	W	550
Moteur évacuation des cendres	W	550
Ventilateur air primaire	W	66
Ventilateur air secondaire 1	W	66
Ventilateur air secondaire 2	W	66
Ventilateur d'extraction	W	300
Allumage électrique	W	1600
Clapet de séparation	W	6,5
Total	W	4304,5

▪ Mesures ▪ Interpolées suivant norme EN303.5 coll 5.3.1