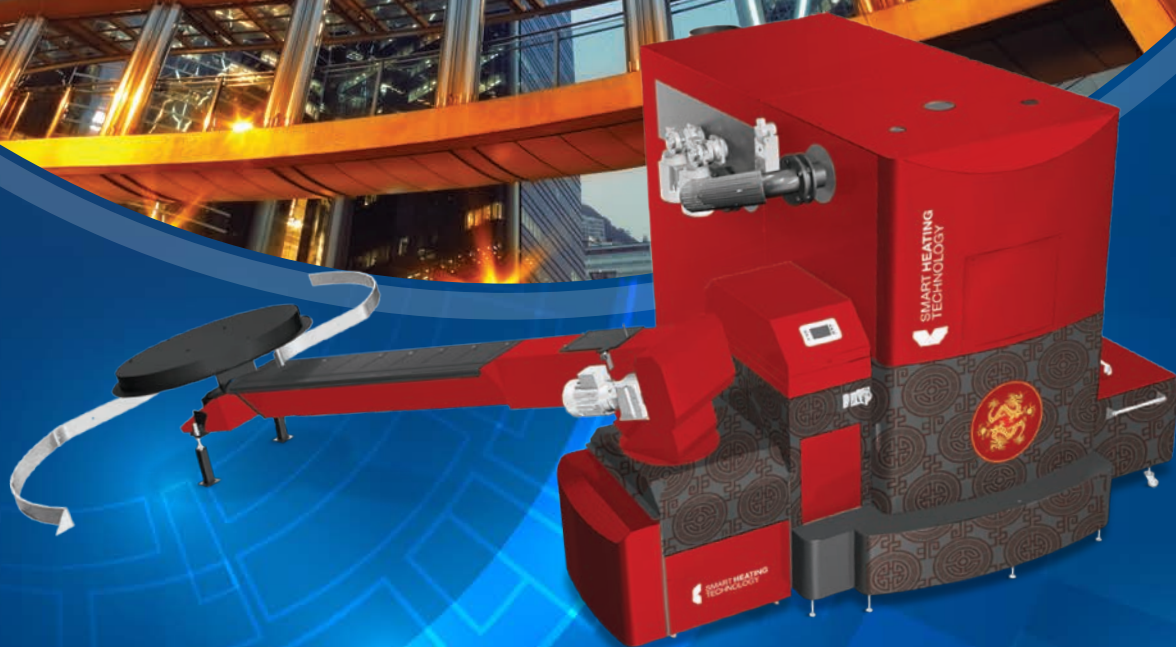




SMART HEATING
TECHNOLOGY

China

纯自然
客户经济节约
舒适用户



自动化生物质锅炉

智慧型 300 千瓦

- 全自动、环保型优质特性锅炉
- 技术方案灵活性
- 多种燃料可能性
- 经济环保操作
- 9种锅炉输出性能等级
- 效率96%
- 输出调节 30-100%
- 含氧传感器
- 陶瓷燃烧器选择
- 震动式燃烧器板选择
- 低维护和服务需求
- 加热回路调节
- 阶式蒸发器装置解决方案
- 手机操控
- 网络操控
- 移动槽解决方案
- 特殊锅炉配件

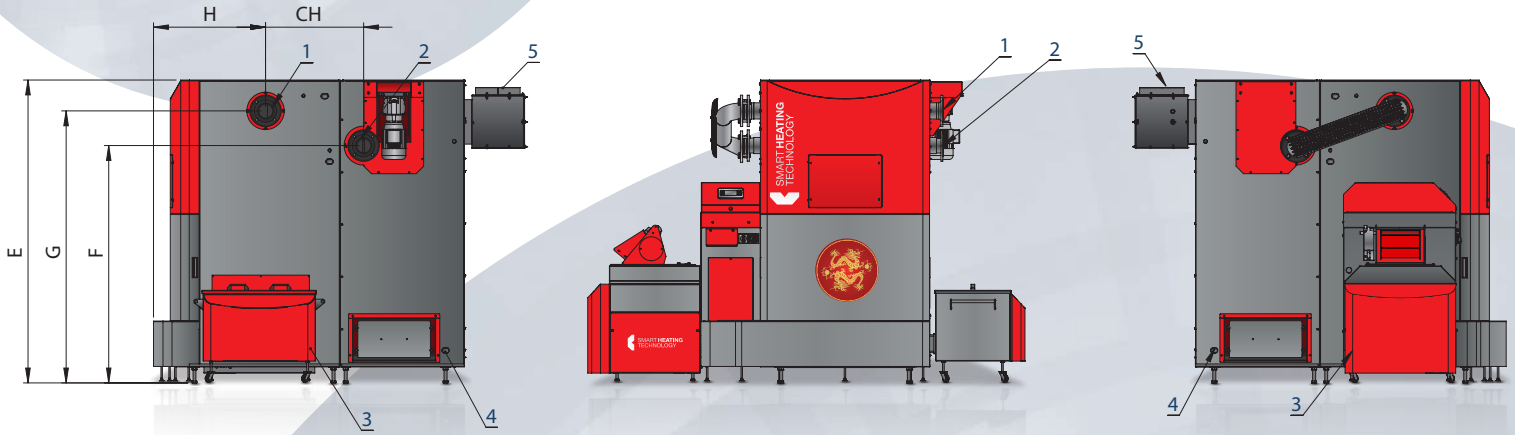
自动化生物质锅炉

智慧型300 千瓦

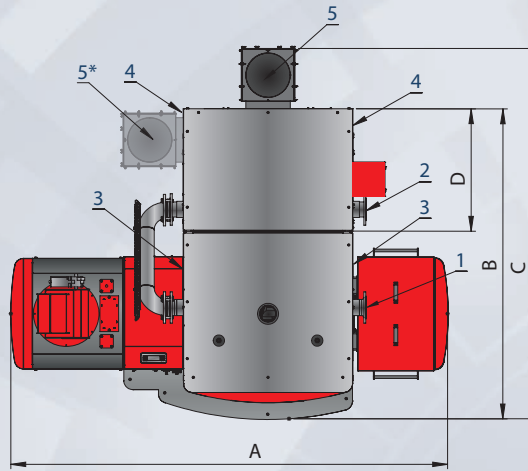
技术300 千瓦尺寸和重量



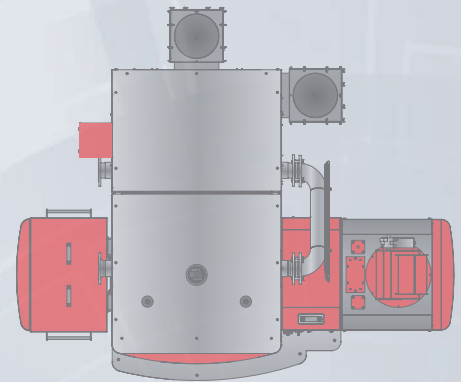
ČSN-EN 303.5/2013
ISO 9001:2009



- ❶ 出水口DN100/PN6
- ❷ 进水口DN100/PN6
- ❸ 燃烧室进/出水阀3/4"
- ❹ 加热换热器进/出水阀3/4"
- ❺ 烟囱出口 平均300毫米
- * 有限空间的选择



右侧

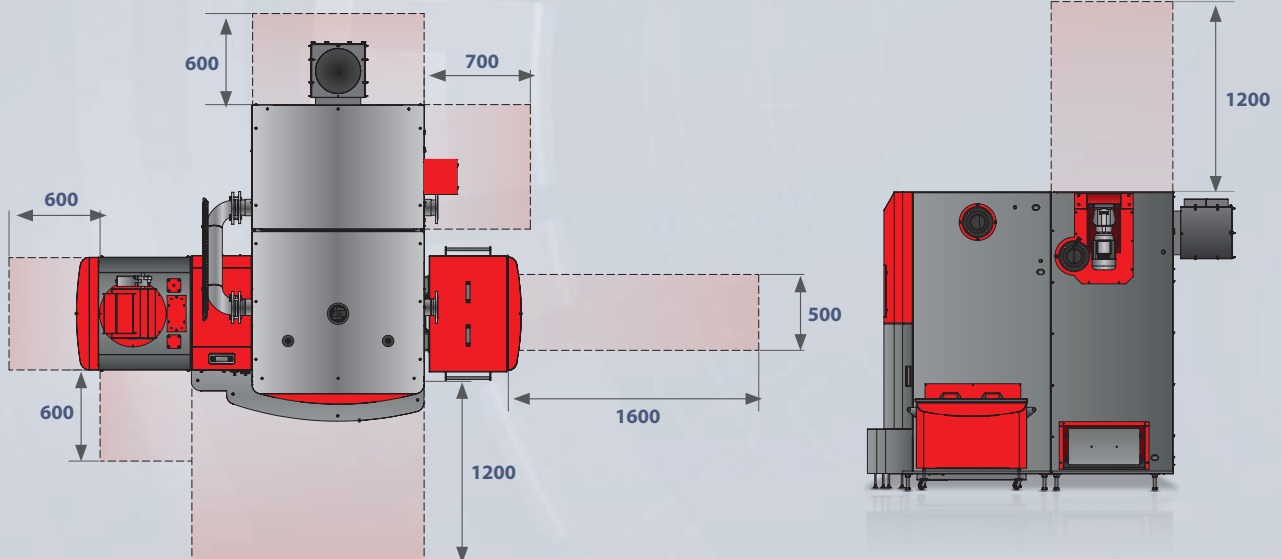


左侧

A	B	C	D	E	F	G	H	CH
2940	2080	2480	820	1995	1560	1790	750	655

重量		
燃烧室 300千瓦	1 550 kg	总重量
换热器 300	1 500 kg	3 050 kg

技术工作范围300千瓦



自动化生物质锅炉 智慧型300千瓦



ČSN-EN 303.5/2013

ISO 9001:2009

技术规格300千瓦

自动化生物质锅炉 智慧型300千瓦		木材颗粒		木片	
		额定	最低限度	额定	最低限度
测量值					
额定散热能力	千瓦	300	300	300	300
燃烧物温度	°C	92,5	64,2	99,6	63,1
燃料消耗量	公斤/小时	67,15	16,42	75,50	18,70
给水温度	°C	56,7	60,0	59,0	57,4
出水温度	°C	73,3	75,8	74,7	75,0
冷却水温度	°C	9,6	11	9,6	11,0
冷却水流量	立方米/小时	15,234	3,873	16,850	3,720
锅炉后方压力	帕	130,0	25,0	130,0	25,0
环境温度	°C	24,4	21,5	26,4	23,6
空气相对湿度	%	42,9	43,7	46,9	47,2
气压	千帕	99,20	99,30	99,10	99,30
烟气分析					
O ₂ 氧气	%	7,12	11,32	7,11	11,68
二氧化碳CO ₂	%	11,66	9,13	12,35	8,44
一氧化碳CO	ppm	59	155	63	180
高级烃OGC	ppm	2	6	4	7
氮氧化物Nox	ppm	80	55	87	48
灰尘	毫克/立方米	35	31	25	41
氧气O ₂ = 10%					
一氧化碳CO	毫克/立方米	58	220	63	265
高级烃OGC	毫克/立方米	1	4	2	4
氮氧化物Nox	毫克/立方米	130	129	142	116
灰尘	毫克/立方米	27	35	20	48
辅助燃烧值 (固体燃料)					
气体质量流量	公斤/秒	0,196	0,060	0,191	0,066
化学计量的氧气体积	立方米/公斤	0,958	0,957	0,832	0,830
理论空燃比值	立方米/公斤	4,560	4,558	3,963	3,950
干燥燃烧物的化学计量容积	立方米/公斤	4,449	4,446	3,883	3,871
理论空燃倍数		1,50	2,14	1,50	2,23
干燥燃烧物容积, 实际	立方米/公斤	7,254	9,245	6,088	8,857
燃烧空气中的H ₂ O量	立方米/公斤	0,091	0,111	0,099	0,124
燃烧物中的H ₂ O量	立方米/公斤	0,946	0,966	0,945	0,971
最大量	%	19,01	19,01	19,37	19,36
计算值 - 热值概要					
燃烧物的感热损失 (烟囱)	%	4,6	3,6	4,7	3,5
燃烧的气体损失	%	0,0	0,1	0,0	0,1
燃烧的机构装置的损失	%	0,0	0,1	0,3	0,6
转至环境中的热能损失	%	0,7	1,8	0,6	1,4
总损失	%	5,4	5,6	5,5	5,5
效率 - 间接法	%	94,6	94,4	94,5	94,5
热能输入	千瓦	308,8	75,5	322,7	80,0
散热能力	千瓦	293,6	71,8	307,1	76,4
散热能力测定之不确定性	% +/-	12,3	3,0	12,9	3,2
效率 - 直接法	%	95,1	95,0	95,2	95,5
容量/额定输出	%	97,9	23,9	102,4	25,5

已认证的操作值300千瓦

智慧型锅炉操作数据		
锅炉技术数据		
标志		300
额定功率P _n	千瓦	300
部分负荷(功率) P _p	千瓦	75
锅炉效率 P _n	%	>95
锅炉种类		5
水		
水量	l	690
水路管道的直径	"	4
水路管道的直径	DN	100
锅炉的液压力下降当温度下降20°	毫巴	95
锅炉温度	°C	60-90*
回收水的最低温度	°C	55
最大工作压力	巴	3,5
测试压力	巴	6,5
熔炉温度	°C	900-1100
熔炉压力	毫巴	-0,04
所需烟囱吸力	毫巴	0,2
强制通风需求		是
在P _n 的燃烧温度	°C	99,6
在P _p 的燃烧温度	°C	63,1
烟气管道直径	毫米	300
烟囱直径	毫米	350
EN14961标准之燃料分类		
木材颗粒 - C1	已检测燃料	D6, M10, A1,5, DU90,0
木片 - B1		P45, M30, A3.0
电力装置		
电力连结		3+N+PE 50Hz 230/400V TN-C-S
输送机	瓦	550
螺旋推进进料机	瓦	550
热交换器清洗机	瓦	2 x 550
除尘器	瓦	550
主要空气风扇	瓦	66
次要空气风扇1	瓦	170
次要空气风扇2	瓦	170
烟囱排气扇	瓦	1100
电力点火	瓦	1600
分离瓣阀	瓦	6,5
总共	瓦	4762,5

*只有当特定条件满足时, 锅炉可在90°C下进行操作

■ 测量 ■ 符合EN303.5规范 5.3.1法规