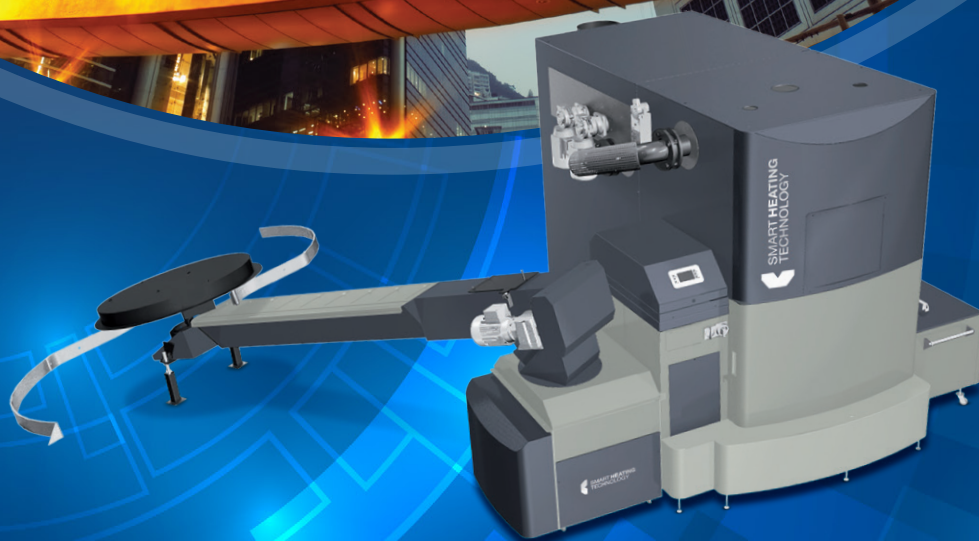




SMART HEATING TECHNOLOGY

Čistota přírodě
Úspora klientům
Komfort uživatelům



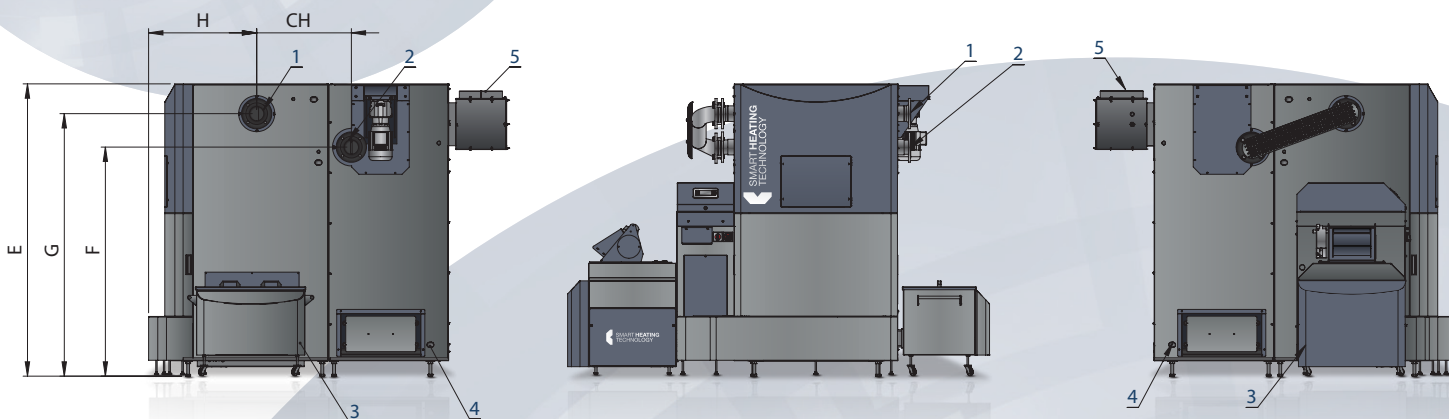
AUTOMATICKÉ KOTLE NA BIOMASU

SMART 220 kW

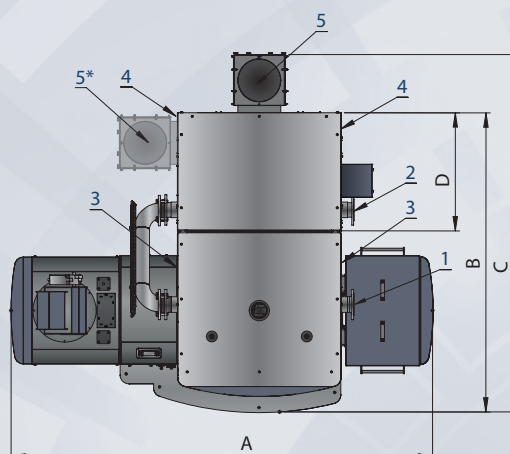
- Plně automatické, ekologické kotle s vynikajícími vlastnostmi
- Flexibilita technického řešení
- Variabilita použitelných paliv
- Ekonomický a ekologický provoz
- Devět výkonových řad
- Účinnost kotlů 96%
- Modulace výkonu v rozsahu 30 – 100 %
- Lambda sonda
- Varianta keramického sekčního hořáku
- Varianta vibračního litinového roštu
- Nízké nároky na údržbu a servis zařízení
- Řízení topných okruhů
- Řešení kaskádových instalací
- Kontrola mobilním telefonem
- Kontrola přes internet
- Mobilní kontejnerové řešení
- Dostupné speciální příslušenství

SMART 220 kW

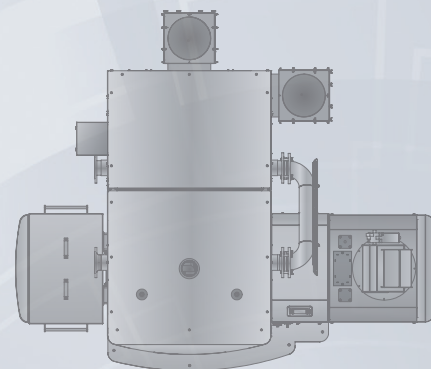
ROZMĚRY A VÁHY KOTLŮ SMART 220 kW



- ❶ Výstup vody DN80/PN6
- ❷ Přívod vody DN80/PN6
- ❸ Vstupní/Výstupní ventil vody 3/4" spalovací komora
- ❹ Vstupní/Výstupní ventil vody 3/4" výměníku tepla
- ❺ Průměr komína 220 mm
- * Varianta pro limitované rozměry kotleny



Levé provedení kotle

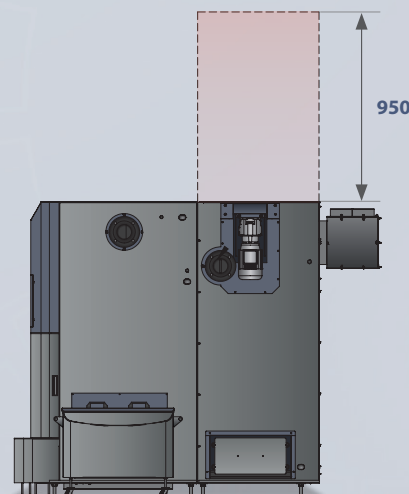
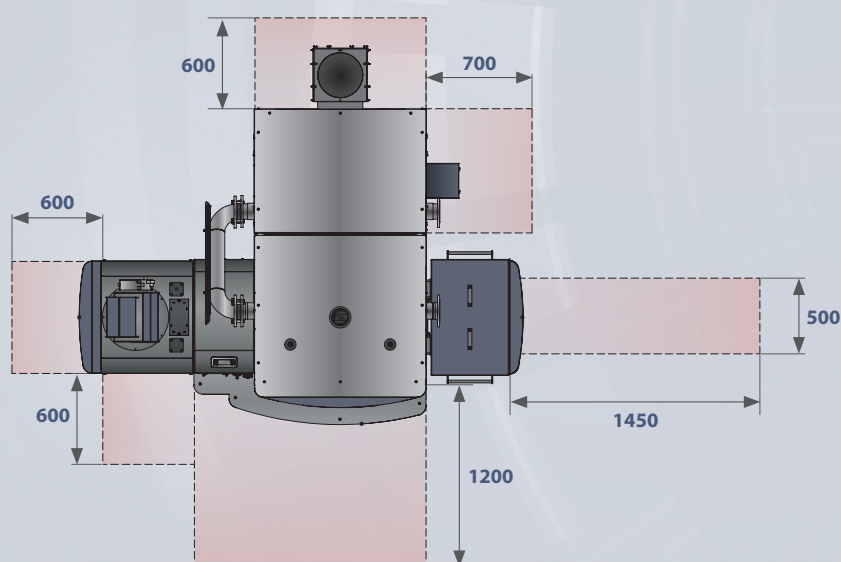


Pravé provedení kotle

A	B	C	D	E	F	G	H	CH
2825	1990	2400	820	1820	1345	1570	715	600

VÁHY KOTLŮ SMART		
Spalovací komora 220 kW	1 210 kg	Celková hmotnost
Výměník 220	1 200 kg	2 410 kg

SERVISNÍ ZÓNY KOTLŮ 220 kW



AUTOMATICKÉ KOTLE NA BIOMASU

SMART 220 kW



ČSN-EN 303.5/2013

ISO 9001:2009

CERTIFIKOVANÉ PROVOZNÍ PARAMETRY KOTLŮ 220 kW

TECHNICKÉ SPECIFIKACE KOTLŮ 220 kW

AUTOMATICKÉ KOTLE NA BIOMASU SMART 220 kW	Dřevní pelety		Dřevní štěpka		
	Jmenovitá hodnota	Minimální hodnota	Jmenovitá hodnota	Minimální hodnota	
Měřené hodnoty					
Jmenovitá tepelná kapacita	kW	199	199	199	199
Teplota spalin	°C	96,1	73,1	104,9	72,4
Spotřeba paliva	kg/hod	42,60	12,48	50,60	14,50
Teplota vstupní vody	°C	57,8	67,2	55,0	71,3
Teplota výstupní vody	°C	73,0	82,6	77,1	79,0
Teplota chladicí vody	°C	11,1	7,8	10,6	11,5
Průtok chladicí vody	m ³ /hod	2,695	0,650	2,673	0,755
Tah za komínem	Pa	130,0	30,0	130,0	30,0
Okolní teplota	°C	25,2	24,9	24,1	26,2
Relativní vlhkost vzduchu	%	42,3	41,1	41,0	40,0
Barometrický tlak	kPa	98,92	98,95	99,07	99,07
Analýza spalin					
Kyslík	%	8,02	12,71	8,02	12,71
Oxid uhličitý	%	11,79	7,53	11,79	7,53
Oxid uhelnatý	ppm	58	181	58	181
Vyšší uhlovodíky OGC	ppm	7	4	7	4
Oxidy dusíku NOx	ppm	65	38	65	38
Prach	mg/m ³	29	18	51	44
O₂ = 10 %					
Oxid uhelnatý	mg/m ³	62	301	112	244
Vyšší uhlovodíky OGC	mg/m ³	10	8	2	4
Oxidy dusíku NOx	mg/m ³	113	102	151	120
Prach	mg/m ³	25	25	44	51
Pomocné hodnoty spalování (pevná paliva)					
Hmotnostní průtok plynů	kg/sec	0,155	0,053	0,148	0,066
Stechiometrická hodnota kyslíku	m ³ /kg	0,949	0,948	0,848	0,848
Stechiometrické hodnota vzduchu	m ³ /kg	4,520	4,512	4,037	4,036
Stechiometrický objem suchých spalin	m ³ /kg	4,445	4,438	3,949	3,948
Stechiometrický vzduch		1,61	2,51	1,60	2,50
Objem suchých spalin	m ³ /kg	7,411	11,553	6,435	10,048
Objem H ₂ O ve spalovacím vzduchu	m ³ /kg	0,101	0,150	0,081	0,140
Objem H ₂ O ve spalinách	m ³ /kg	0,867	0,916	0,956	1,015
Maximální objem CO ₂	%	19,60	19,66	19,22	19,22
Vypočtené hodnoty tepla					
Ztráta citelným teplem odcházejících spalin (v komínu)	%	4,5	4,5	5,3	4,5
Ztráta plynu v nedopalu	%	0,0	0,2	0,0	0,2
Ztráta mechanického nedopalu	%	0,1	0,2	0,0	0,1
Ztráta přenosu tepla do prostředí	%	0,6	0,9	0,6	0,7
Celková ztráta	%	5,2	5,8	6,0	5,4
Účinnost – nepřímá metoda	%	94,8	94,2	94,0	94,6
Tepelný příkon	kW	203,3	59,5	216,8	62,1
Tepelná kapacita	kW	193,7	56,6	206,2	59,3
Nejistota stanovení tepelné kapacity	% +/-	8,1	2,4	8,7	2,5
Účinnost – přímá metoda	%	95,3	95,1	95,1	95,5
Kapacita / jmenovitý výkon	%	97,3	28,4	103,6	29,8

■ Měřeno ■ Interpolace je v souladu s EN 303.5 sekce (5.3.1)

PROVOZNÍ DATA		
Technická data kotlů SMART		
Označení		220
Dílčí výkon P _n	kW	220
Dílčí vý kon P _n	kW	55
Účinnost kotle při P _n	%	>95
Třída kotle		5
Voda		
Objem vody	l	460
Přípojka vody – Průměr	"	3
Přípojka vody – Průměr	DN	80
Hydraulická ztráta kotle při tepelném spádu 20 °C	mbar	80
Teplota kotle	°C	60-90*
Minimální teplota vratné vody	°C	55
Maximální provozní tlak	bar	3,5
Zkušební tlak	bar	6,5
Teplota ohniště		°C
		900-1100
Tlak ohniště	mbar	-0,04
Požadovaný tah komína	mbar	0,2
Požadovek umělého tahu		Ano
Teplota spalin při P _n	°C	98
Teplota spalin při P _c	°C	63,1
Průměr kouřového potrubí	mm	220
Průměr komína	mm	250
Klasifikace paliva dle normy EN 14961		
Dřevní pelety – C1	Testovaná paliva	D6, M10, A1,5, DU90,0
Dřevní štěpky – B1		P45, M30, A3.0
Elektrická instalace		
Přípojka		3+N+PE 50Hz 230/400V TN-C-S
Motor dopravníku paliva	W	550
Motor šnekového podavače	W	550
Motor/Motory čištění tepelného výměníku	W	550
Motor odpopelnění	W	550
Ventilátor primárního vzduchu	W	66
Ventilátor sekundárního vzduchu 1	W	66
Ventilátor sekundárního vzduchu 2	W	66
Odtahový ventilátor	W	300
Elektrické zapalování	W	1600
Mechanismus oddělovací klapky	W	6,5
Celkem	W	4304,5

* Kotel může pracovat na teplotu vody 90 °C, pouze pokud jsou splněny speciální podmínky instalace.