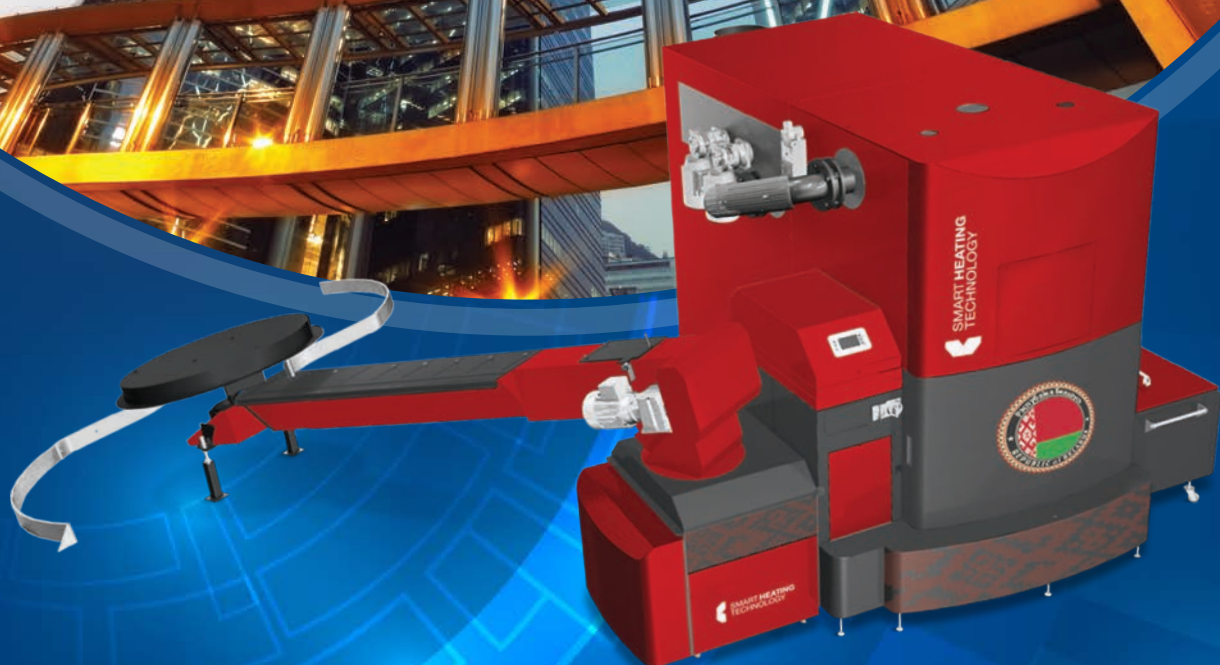




**SMART HEATING  
TECHNOLOGY**

*Belarus*

Чистота для Природы  
Экономия для Клиентов  
Комфорт для Пользователей



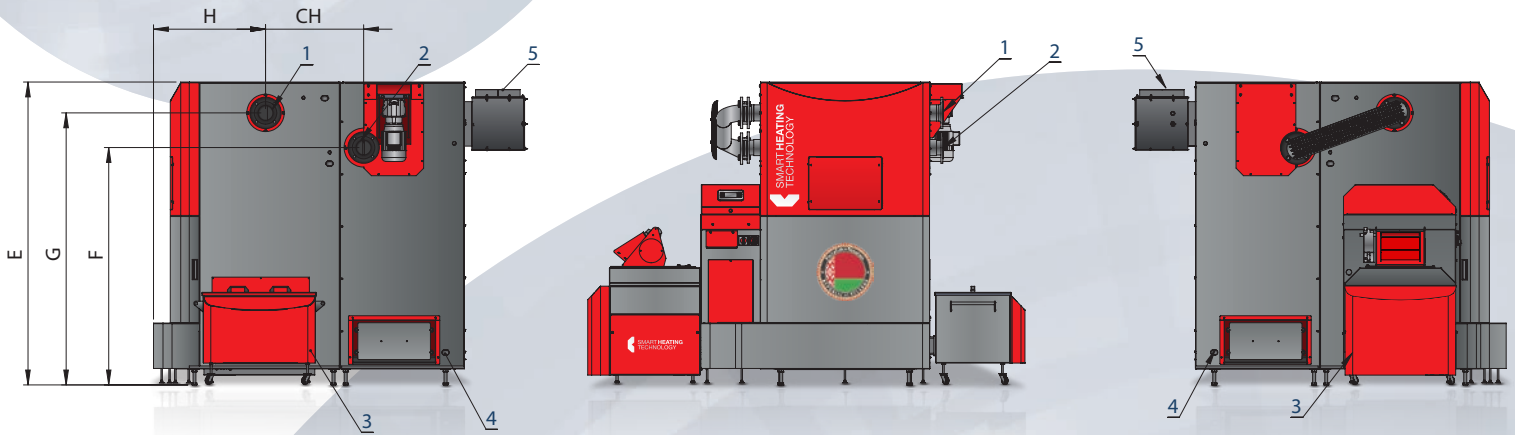
АВТОМАТИЧЕСКИЕ КОТЛЫ НА БИОМАССЕ

## SMART 220 кВт

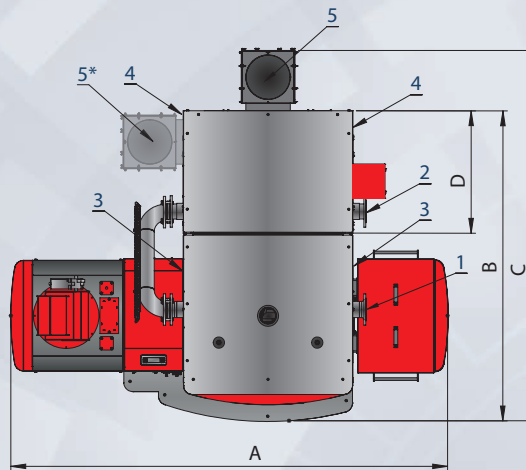
- Полностью автоматические, экологические котлы с превосходными характеристиками
- Гибкость технических решений
- Возможность многократного использования топлива
  - Экономичная и экологическая эксплуатация
  - 9 котлов в диапазоне
    - КПД 96 %
    - Модуляция выходной мощности 30–100 %
    - Лямбда сенсор
- Опция керамической горелки
- Опция вибрационной плиты горелки
- Низкие требования к техобслуживанию
- Регулирование отопительных контуров
- Каскадные монтажные решения
  - Контроль мобильным телефоном
  - Интернет-контроль
- Мобильные контейнерные решения
- Специальные аксессуары для котлов

# SMART 220 кВт

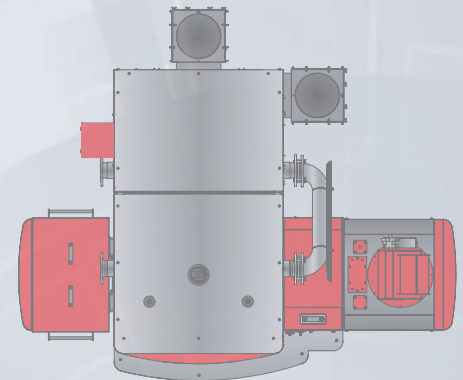
## ПАРАМЕТРЫ И ВЕС ОБОРУДОВАНИЯ 220 кВт



- ❶ Выход воды DN80/PN6
- ❷ Подача воды DN80/PN6
- ❸ Клапан подпитки и слива воды 3/4" камеры сгорания
- ❹ Клапан подпитки и слива воды 3/4" теплообменника
- ❺ Соединение дымохода ср. 220 мм
- ❶\* Опция для ограниченного пространства



Левосторонний

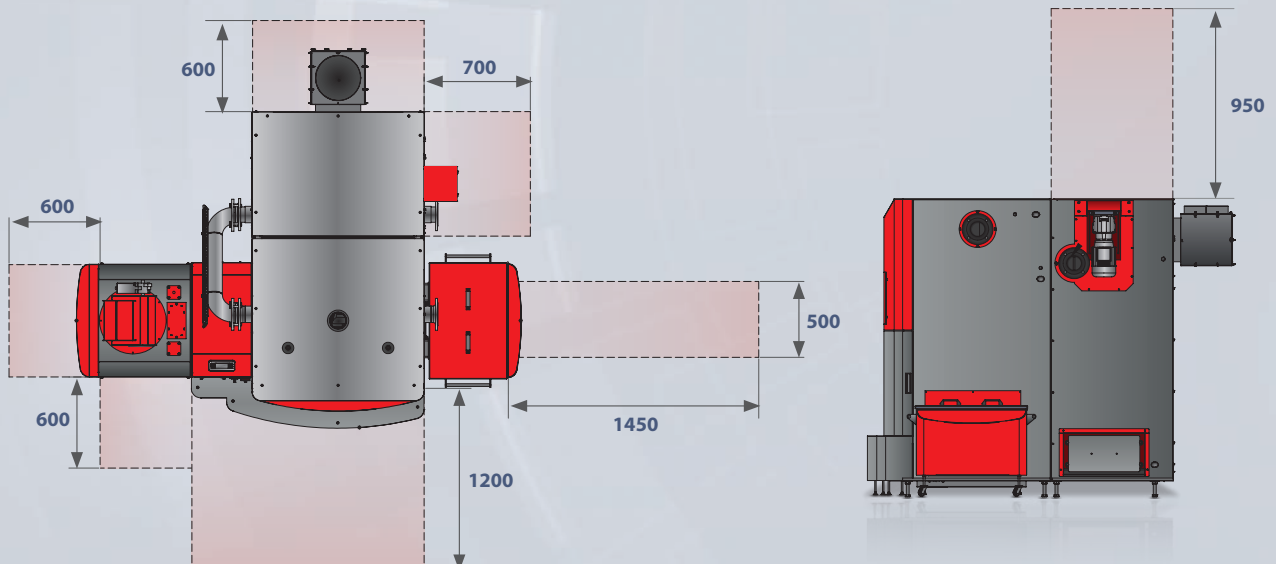


Правосторонний

A	B	C	D	E	F	G	H	CH
2825	1990	2400	820	1820	1345	1570	715	600

ВЕС		
Камера сгорания 220 кВт	1 210 кг	Общий вес
Теплообменник 220	1 200 кг	2 410 кг

## СЕРВИСНЫЕ ЗОНЫ ОБОРУДОВАНИЯ 220 кВт



## ТЕХНИЧЕСКИЕ ХАРАКТЕРИСТИКИ 220 кВт

АВТОМАТИЧЕСКИЕ КОТЛЫ НА БИОМАССЕ SMART 220 кВт		Древесные пеллеты		Древесная щепа	
		Номинальный	Минимальный	Номинальный	Минимальный
<b>Параметры</b>					
Номинальная тепловая мощность	кВт	199	199	199	199
Температура продуктов горения	°С	96,1	73,1	104,9	72,4
Потребление топлива	кг/час	42,60	12,48	50,60	14,50
Температура воды на входе	°С	57,8	67,2	55,0	71,3
Температура воды на выходе	°С	73,0	82,6	77,1	79,0
Температура охлаждающей воды	°С	11,1	7,8	10,6	11,5
Расход охлаждающей воды	м³/час	2,695	0,650	2,673	0,755
Тяга за котлом	Па	130,0	30,0	130,0	30,0
Температура в помещении	°С	25,2	24,9	24,1	26,2
Относительная влажность воздуха	%	42,3	41,1	41,0	40,0
Барометрическое давление	кПа	98,92	98,95	99,07	99,07
<b>Анализ дымовых газов</b>					
Кислород O <sub>2</sub>	%	8,02	12,71	8,02	12,71
Углекислый газ CO <sub>2</sub>	%	11,79	7,53	11,79	7,53
Угарный газ CO	ppm	58	181	58	181
Высшие углеводороды OGC	ppm	7	4	7	4
Диоксиды азота NOx	ppm	65	38	65	38
Пыль	мг/м³	29	18	51	44
<b>O<sub>2</sub> = 10%</b>					
Угарный газ CO	мг/м³	62	301	112	244
Высшие углеводороды OGC	мг/м³	10	8	2	4
Диоксиды азота NOx	мг/м³	113	102	151	120
Пыль	мг/м³	25	25	44	51
<b>Дополнительные показатели горения (твердые виды топлива)</b>					
Массовый расход газов	кг/сек	0,155	0,053	0,148	0,066
Стехиометрическая величина кислорода	м³/кг	0,949	0,948	0,848	0,848
Стехиометрическая величина воздуха	м³/кг	4,520	4,512	4,037	4,036
Стехиометрический объем сухих продуктов горения	м³/кг	4,445	4,438	3,949	3,948
Стехиометрическое количество воздуха		1,61	2,51	1,60	2,50
Объем сухих продуктов горения, фактический	м³/кг	7,411	11,553	6,435	10,048
Концентрация H <sub>2</sub> O в воздухе горения	м³/кг	0,101	0,150	0,081	0,140
Концентрация H <sub>2</sub> O в продуктах горения	м³/кг	0,867	0,916	0,956	1,015
Максимальный уровень CO <sub>2</sub>	%	19,60	19,66	19,22	19,22
<b>Расчетные показатели отопления</b>					
Потери удельного тепла продуктов горения (дымоход)	%	4,5	4,5	5,3	4,5
Потери остаточного топлива	%	0,0	0,2	0,0	0,2
Потери механического остатка топлива	%	0,1	0,2	0,0	0,1
Тепловые потери в окружающую среду	%	0,6	0,9	0,6	0,7
Общие потери	%	5,2	5,8	6,0	5,4
КПД – не прямой метод	%	94,8	94,2	94,0	94,6
Поступление тепла	кВт	203,3	59,5	216,8	62,1
Тепловая мощность	кВт	193,7	56,6	206,2	59,3
Отклонение показателя тепловой мощности	% +/-	8,1	2,4	8,7	2,5
<b>КПД – прямой метод</b>	<b>%</b>	<b>95,3</b>	<b>95,1</b>	<b>95,1</b>	<b>95,5</b>
Пропускная способность / Номинальная мощность	%	97,3	28,4	103,6	29,8

## СЕРТИФИЦИРОВАННЫЕ РАБОЧИЕ ХАРАКТЕРИСТИКИ 220 кВт

ЭКСПЛУАТАЦИОННЫЕ ПОКАЗАТЕЛИ КОТЛОВ SMART		
<b>Технические данные котла</b>		
Модель		220
Номинальная мощность Пн	кВт	220
Частичная нагрузка (мощность) Пп	кВт	55
КПД котла при Пн	%	>95
Класс котла		5
<b>Вода</b>		
Объем воды	л	460
Диаметр соединительного фланца	"	3
Диаметр соединительного фланца	DN	80
Уменьшение гидравлического давления в котле при падении температуры на 20°	мбар	80
Температура в котле	°С	60-90*
Минимальная температура обратки	°С	55
Максимальное раб.давление	бар	3,5
Испытательное давление	бар	6,5
Температура в топке	°С	900-1100
Давление в топке	мбар	-0,04
Необходимая тяга в дымоходе	мбар	0,2
Необходимость в принудительной тяге		Да
Температура горения при Пн	°С	98
Температура горения при Пп	°С	63,1
Диаметр дымовой трубы	мм	220
Диаметр дымохода	мм	250
<b>Классификация топлива в соответствии с нормами EN 14961</b>		
Древесные пеллеты - C1	Протестированное топливо	D6, M10, A1,5, DU90,0
Древесная щепа - B1		P45, M30, A3.0
<b>Электрооборудование</b>		
Электропитание		3+N+PE 50Hz 230/400V TN-C-S
Привод конвейера	Вт	550
Шнек подачи	Вт	550
Очистительное оборудование теплообменника	Вт	550
Оборудование для удаления золы	Вт	550
Вентилятор подачи первичного воздуха	Вт	66
Вентилятор вторичного воздуха 1	Вт	66
Вентилятор вторичного воздуха 2	Вт	66
Вытяжной вентилятор дымохода	Вт	300
Электрический запал	Вт	1600
Разделительный шиббер-клапан	Вт	6,5
Всего	Вт	4304,5

\*Котлы могут работать при температуре 90 °С только при соблюдении особых условий

■ Измеренные ■ Интерполяция соответствует стандарту EN303.5. coll. 5.3.1