

ebm-papst Mulfingen GmbH & Co. KG

Bachmühle 2 · D-74673 Mulfingen

Phone +49 7938 81-0

Fax +49 7938 81-110

info1@de.ebmpapst.com

www.ebmpapst.com

Kommanditselskab · Sæde Mulfingen

Byret Stuttgart · HRA 590344

Komplementær Elektrobau Mulfingen GmbH · Sæde Mulfingen

Byret Stuttgart · HRB 590142

Nominelle data

Type	G3G146-FK07-02	
Motor	M3G055-DF	
Fase		1~
Nominal spænding	VAC	230
Nom. spænd. område	VAC	200 .. 240
Frekvens	Hz	50/60
Type af datafastlæggelse		mb
Omdrejningstal	min ⁻¹	2320
Effektforbrug	W	166
Strømforbrug	A	1,3
Min. omgivende temp.	°C	-25
Maks. omgivende temp.	°C	60

mb = Maks. belastning · mv = Maks. virkningsgrad · fb = Fritblæsende · ka = Kundens angivelse · ke = Kundeenhed
Med forbehold for ændringer

Data iht. forordningen om miljøvenligt design EU 327/2011

		Faktisk	Stand.indst. 2015
01 Samlet virkningsgrad η_{ES}	%	47,2	32,1
02 Installationskategori		A	
03 Effektivitetskategori		Statisk	
04 Effektivitetsklasse N		59,1	44
05 Regulering af omdrejningstal		Ja	

Fastlæggelse af data med optimal virkningsgrad.

Fastlæggelsen af ErP-data sker med en motor-rotor-kombination i en standardiseret måleopbygning.

09 Effektforbrug P_{Ed}	kW	0,13
09 Volumenstrøm q_v	m ³ /h	350
09 Trykøgning p_{fs}	Pa	569
10 Omdrejningstal n	min ⁻¹	3065
11 Specifikt forhold*		1,01

* Specifikt forhold = $1 + p_g / 100\,000\text{ Pa}$

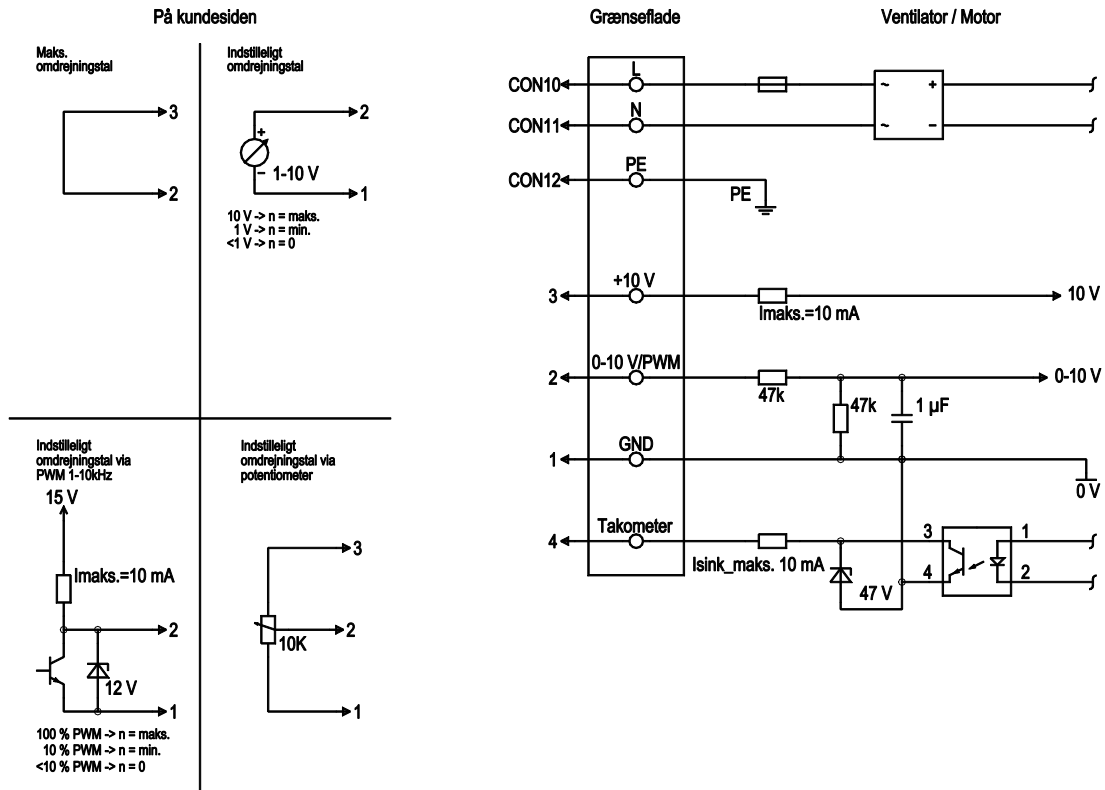
LU-138752



Teknisk beskrivelse

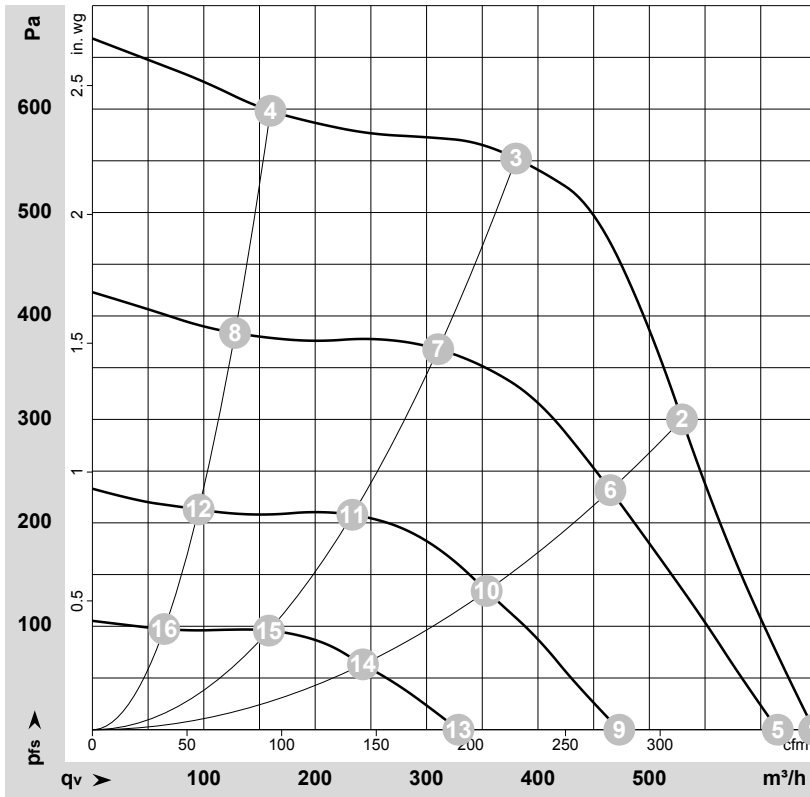
Vægt	3 kg
Størrelse	146 mm
Rotorens materiale	Pladestål, forzinket
Husets materiale	Trykstøbt aluminium
Omdrejningsretning	Højre set mod rotor
Kapslingsklasse	IP 54
Isolationsklasse	"B"
Fugtigheds- (F) / miljøklasse (H)	H1
Till. omgivende temp. Motor maks. (transport/opbevaring)	+ 80 °C
Till. omgivende temp. Motor min. (transport/opbevaring)	- 40 °C
Monteringsposition	Vilkårlig
Kondensvandshuller	Ingen, åben rotor
Driftstype	S1
Lejer i motor	Kugleleje
Teknisk udstyr	-Udgang 10 VDC, maks. 1,1 mA -Tacho-output -Effektbegrænsning -Overstrømsbeskyttet -Softstart -Styreindgang 0-10 VDC / PWM -Overtemperaturbeskyttet motor
Berøringsstrøm iht. IEC 60990 (målekredsløb fig. 4, TN-system)	<= 3,5 mA
Motorværn	Elektronisk motorværn
Kabeludføring	Variabel
Beskyttelsesklasse	I (hvis beskyttelsesleder er forbundet på montagestedet)
Overensstemmelse med standard	EN 60335-1; CE
Godkendelse	CCC

Tilslutningsplan



Nr.	Tiisl.	Betegnelse	Farve	Funktion / tilslutning
	CON10	L	Sort	Nettilslutning, forsyningsspænding, fase, spændingsområde, se typeskilt
	CON11	N	Blå	Nettilslutning, forsyningsspænding, nulleder, spændingsområde, se typeskilt
	CON12	PE	Grøn/gul	Jordtilslutning
	2	0- 10V PWM	Gul	0-10 V / PWM-styreindgang, Ri=100 kΩ, SELV
	4	Tach	Hvid	Udgang til omdrejningstalovervågning, open collector, 1 impuls pr. omdrejning, Isink maks. = 10 mA, SELV
	3	+10 V	Rød	Konstant spændingsudgang 10 VDC +/-3 %, Imaks. 10 mA, kortslutningssikker, forsyningsspænding til ekst. enheder (f.eks. potentiometer), SELV
	1	GND	Blå	Reference GND for styregrænseflade, SELV

Karakteristikker: Luftydelse 50 Hz



$$\rho = 1,15 \text{ kg/m}^3 \pm 2 \%$$

Måling: LU-138752-1
 Måling: LU-138757-1
 Måling: LU-138758-1
 Måling: LU-138759-1

Lufteffekt målt iht. ISO 5801
 installationskategori A. Den nøjagtige
 måleopbygning bedes du forhøre dig om hos
 ebm-papst. Støjniveau på sugeside: LwA iht.
 ISO 13347 / LpA målt med 1 m afstand til
 ventilatoraksel. Oplysningerne gælder kun
 med de angivne målebetingelser og kan
 ændre sig pga. monteringsforholdene. Ved
 afvigelser fra standardopbygningen skal
 parametrene kontrolleres i indbygget
 tilstand.

Måleværdier

	Bestykni	U	f	n	P _{ed}	I	LpA _{in}	LwA _{in}	q _v	P _{fs}	q _v	P _{fs}
		V	Hz	min ⁻¹	W	A	dB(A)	dB(A)	m ³ /h	Pa	cfm	in. wg
1	1~	230	50	2320	166	1,30	70	76	650	0	380	0,00
2	1~	230	50	2660	166	1,30	69	75	530	300	310	1,20
3	1~	230	50	3035	147	1,05	68	75	380	550	225	2,21
4	1~	230	50	3250	89	0,64	68	75	160	600	95	2,41
5	1~	230	50	2215	147	1,03			615	0	360	0,00
6	1~	230	50	2360	114	0,81			465	232	275	0,93
7	1~	230	50	2495	82	0,58			310	368	180	1,48
8	1~	230	50	2620	51	0,37			130	384	75	1,54
9	1~	230	50	1725	70	0,49			475	0	280	0,00
10	1~	230	50	1815	54	0,39			355	134	210	0,54
11	1~	230	50	1895	39	0,29			235	208	135	0,84
12	1~	230	50	1975	25	0,19			95	213	55	0,86
13	1~	230	50	1210	26	0,20			330	0	195	0,00
14	1~	230	50	1255	21	0,17			245	63	145	0,25
15	1~	230	50	1300	16	0,13			160	96	95	0,39
16	1~	230	50	1350	11	0,10			65	97	40	0,39

Bestyknig = Tilslutning · U = Forsyningspænding · f = Frekvens · n = Omdrejningstal · P_{ed} = Effektforbrug · I = Strømforbrug · LpA_{in} = Lydtryksniveau På sugesiden · LwA_{in} = Lydeffektniveau På sugesiden
 q_v = Volumenstrøm · P_{fs} = Trykøgning