

Se zahnutím dopředu, Se sáním na jedné straně
S krytem (příruba)

ebm-papst Mulfingen GmbH & Co. KG

Bachmühle 2 · D-74673 Mulfingen

Phone +49 7938 81-0

Fax +49 7938 81-110

info1@de.ebmpapst.com

www.ebmpapst.com

Komanditní společnost · Sídlo Mulfingen

Okresní soud Stuttgart · HRA 590344

Komplementární Elektrobau Mulfingen GmbH · Sídlo Mulfingen

Okresní soud Stuttgart · HRB 590142

**Jmenovité parametry**

Typ	G3G160-AD52-01	
Motor	M3G074-BF	
Fáze		1~
Jmenovité napětí	VAC	230
Kmitočet	Hz	50
Druh stanovení dat		mb
Otáčky	min ⁻¹	2870
Příkon	W	170
Příkon proudu	A	1,2
Min. okolní teplota	°C	-25
Max. okolní teplota	°C	60

mb = Max. zatížení · mw = Max. účinnost · fb = S volným foukáním · kv = Zadání zákazníka · kg = Zařízení zákazníka
Změny vyhrazeny

Údaje podle směrnice ErP

		Skutečná hodnota	Zadání 2015
01 Celková účinnost η_{es}	%	43,7	32,8
02 Kategorie instalace		A	
03 Kategorie účinnosti		Statický	
04 Třída účinnosti N		54,9	44
05 Regulace otáček		Ano	

Stanovení parametrů v optimální účinnosti.

ErP údaje se zjišťují s kombinací motoru a lopatkového kola ve standardizované konstrukci pro měření.

09 Příkon P_{ed}	kW	0,17
09 Objemový proud q_v	m ³ /h	395
09 Zvýšení tlaku p_{fs}	Pa	600
10 Otáčky n	min ⁻¹	2870
11 Specifický poměr*		1,01

* Specifický poměr = $1 + p_{fs} / 100\,000\text{ Pa}$

LU-72532



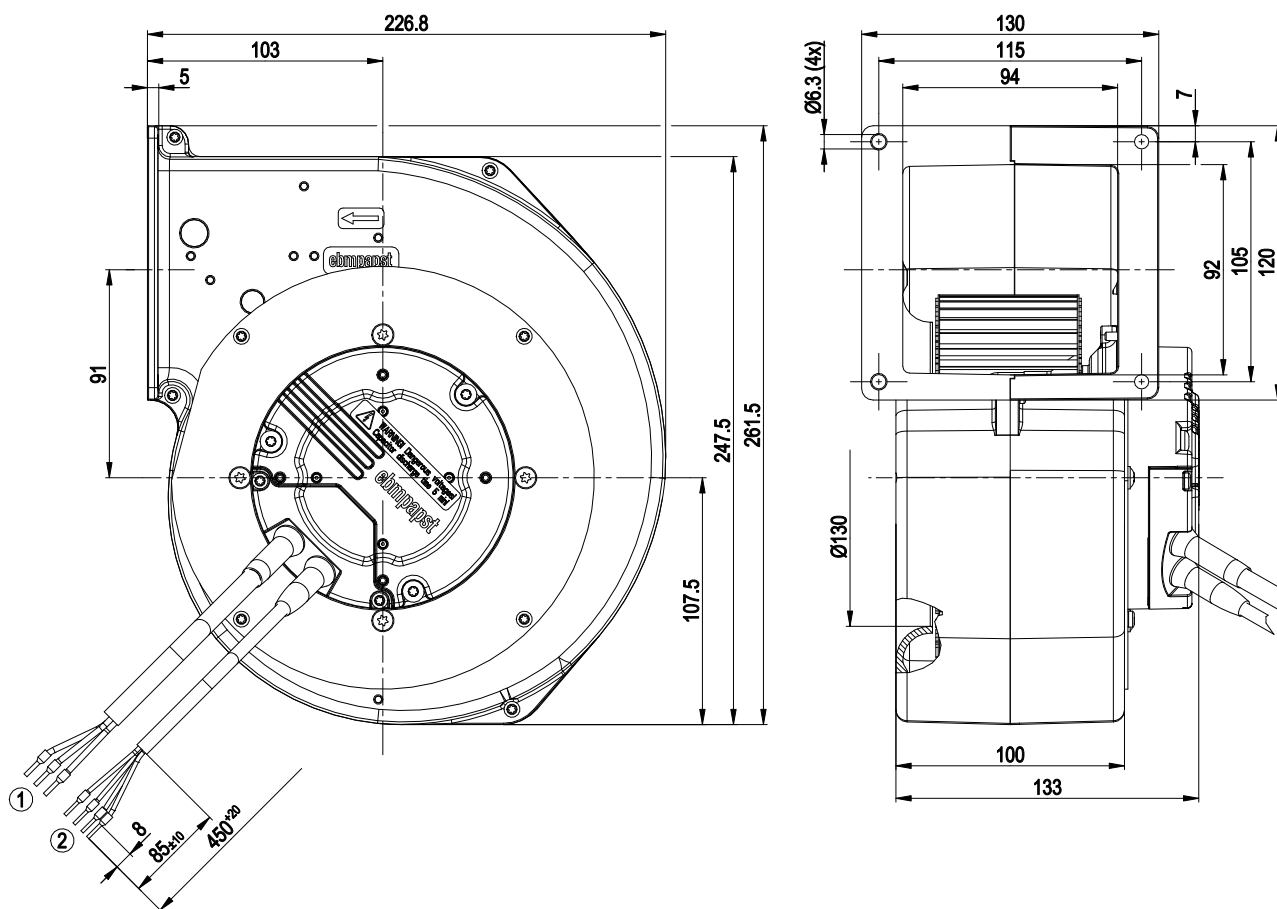
Technický popis

Hmotnost	3,5 kg
Konstrukční velikost	160 mm
Povrch rotoru	Pasivovaná silná vrstva
Materiál lopatkového kola	Ocelový plech, pozinkovaný
Materiál krytu	Hliníkový tlakový odlitek
Směr otáčení	Doprava, při pohledu na rotor
Stupeň krytí	IP 44; v závislosti na montáži a poloze
Izolační třída	"B"
Třída vlhkosti (F)/třída ochrany životního prostředí (H)	F3-1
Příp. okolní teplota motoru max. (doprava/skladování)	+ 80 °C
Příp. okolní teplota motoru min. (doprava/skladování)	- 40 °C
Montážní poloha	Hřidel horizontálně nebo rotor nahore; rotor dole na vyžádání
Otvory na kondenzovanou vodu	Žádný
Druh provozu	S1
Lože motoru	Kuličková ložiska
Technické vybavení	-Řídicí vstup 0-10 VDC / PWM -Výstup 10 VDC, max. 1,1 mA -Výstup otáček -Jemný rozběh -Omezení proudu motoru
Odolnost proti rušení EMC	Podle EN 61000-6-2
EMC zpětné působení do sítě	Podle EN 61000-3-2/3
EMC rušení	Podle EN 61000-6-3 (použití v domácnosti)
Dotykový proud dle IEC 60990 (měřicí obvod obrázek 4, soustava TN)	<= 3,5 mA
Ochrana motoru	Teplotní čidlo (TW) interně zapojeno)
Kabelový vývod	Variabilní
Třída ochrany	I (pokud zákazník připojil ochranný vodič)
Shoda s normami	EN 60335-1; CE
Certifikace	CCC; EAC

EC radiální ventilátor

Se zahnutím dopředu, Se sáním na jedné straně
S krytem (příruba)

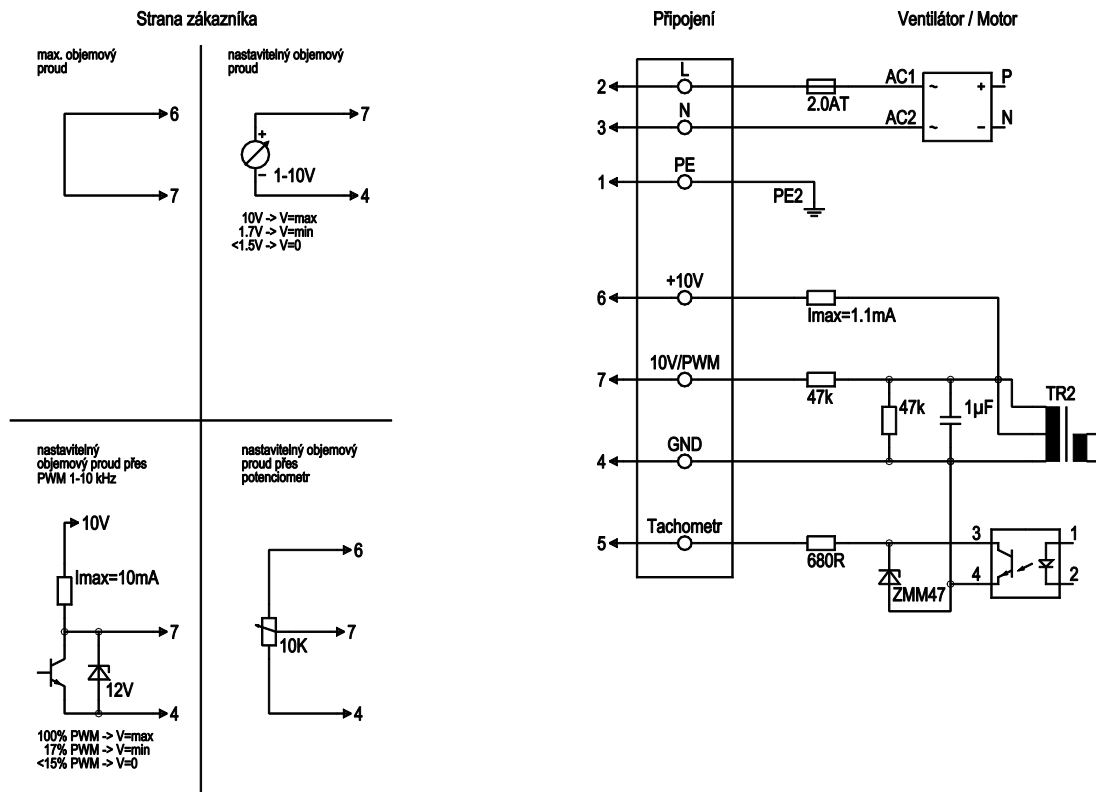
Výkres výrobku



- | | |
|---|--|
| 1 | Přívodní kabel PVC AWG 22, 4x nasazené koncové dutinky |
| 2 | Přívodní kabel PVC AWG 18, 3x nasazené koncové dutinky |

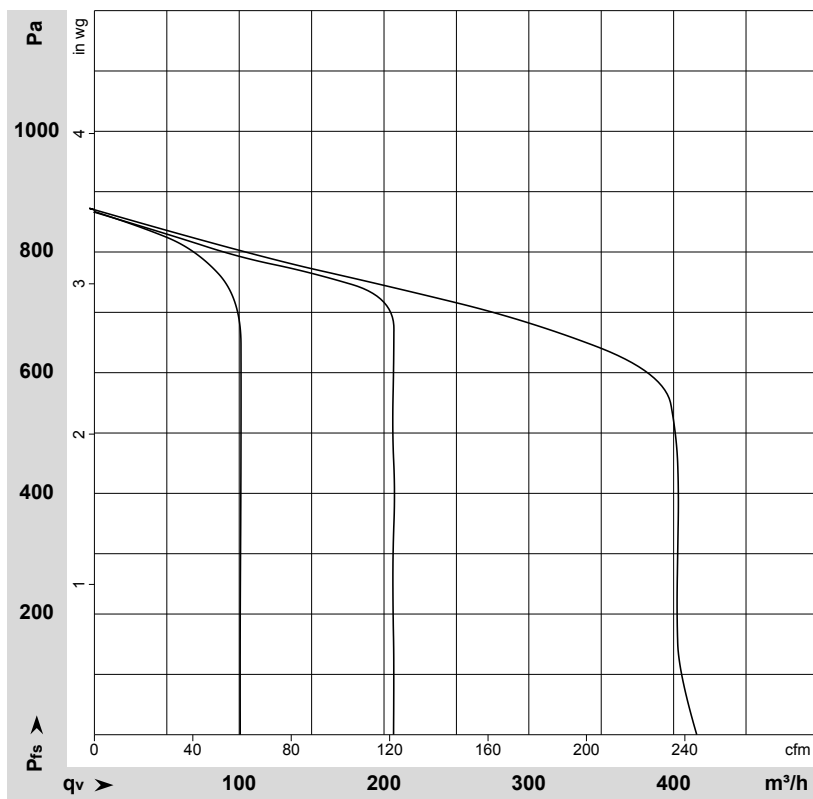
Se zahnutím dopředu, Se sáním na jedné straně
S krytem (příruba)

Schéma připojení



Č.	Násl.	Označení	Barva	Funkce / obsazení
	2	L	černý	Zdroj napětí 230 V AC, 50- 60 Hz, rozsah napětí viz typový štítek
	3	N	modrý	Nulový vodič
	1	PE	zelený/žlutý	Ochranný vodič
	7	0-10 V PWM	žlutý	Řídicí vstup 0 - 10 V nebo PWM, galvanicky odděleno
	5	Tach	bílý	Výstup otáček: Otevřený kolektor, 1 impuls na otáčku, galv. odděleno
	6	10V / max 1.1 mA	červený	Napěťový výstup 10V / 1mA, galvanicky odděleno
	4	GND	modrý	Přípojka GND řídicího rozhraní

Charakteristiky: Vzduchový výkon 50 Hz



$$\rho = 1,15 \text{ kg/m}^3 \pm 2 \%$$

Měření: LU-72532-1
Měření: LU-72533-1
Měření: LU-72534-1

Vzduchový výkon měřený dle ISO 5801 kategorie instalace A. Přesnou konstrukci pro měření si vyžádejte u společnosti ebmpapst. Hladina hluku na straně sání: LwA dle ISO 13347 / LpA měřena ve vzdálenosti 1 m od osy ventilátoru. Údaje platí jen za uvedených podmínek měření a mohou se změnit podle podmínek instalace. Při odchylkách od normální struktury je nutno zkontrolovat základní hodnoty v zabudovaném stavu.