



SMART HEATING  
TECHNOLOGY

Ukraine

Чистота для Природы  
Экономия для Клиентов  
Комфорт для Пользователей



АВТОМАТИЧЕСКИЕ КОТЛЫ НА БИОМАССЕ

## SMART 150–500–1500 кВт

- Полностью автоматические, экологические котлы с превосходными характеристиками
- Гибкость технических решений
- Возможность многократного использования топлива
  - Экономичная и экологическая эксплуатация
  - 9 котлов в диапазоне КПД 96 %
  - Модуляция выходной мощности 30–100 %
  - Лямбда сенсор
- Опция керамической горелки
- Опция вибрационной плиты горелки
- Низкие требования к техобслуживанию
- Регулирование отопительных контуров
- Каскадные монтажные решения
  - Контроль мобильным телефоном
  - Интернет-контроль
- Мобильные контейнерные решения
- Специальные аксессуары для котлов

# АВТОМАТИЧЕСКИЕ КОТЛЫ НА БИОМАССЕ SMART 150–500–1500 кВт

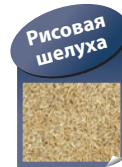
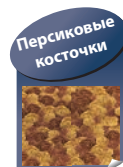


на весь блок оборудования

\*Полные условия гарантии на 5 лет по запросу

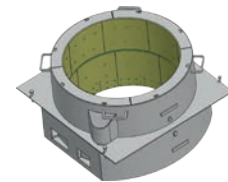


Новые дизайны котлов →



Новые элементы котла ↓

Керамическая горелка



\* С учетом состава топлива и тестирования!

Применение котлов SMART ↓

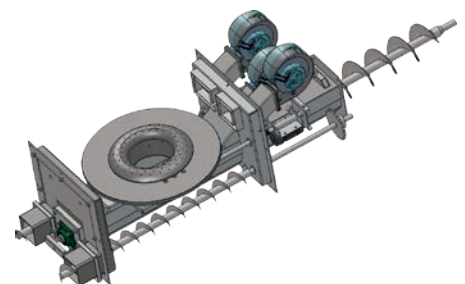
- Жилые дома
- Многофункциональные здания
- Торговые центры
- Производственные заводы, промышленные и складские помещения
- Сельскохозяйственные предприятия, рыбоводные и садоводческие фермы
- Отели / Мотели / Оздоровительные центры / Бассейны
- Спортивные арены
- Школы, Больницы, Полицейские и Военные комплексы
- Городские кварталы

В ассоциации с:



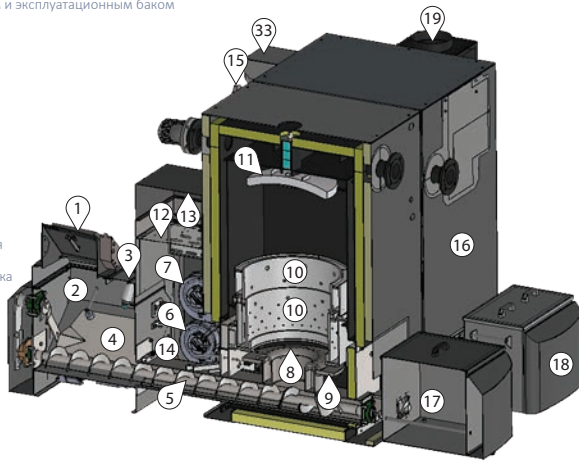
ČSN-EN 303.5/2013  
ISO 9001:2009

Вибрационная плита горелки

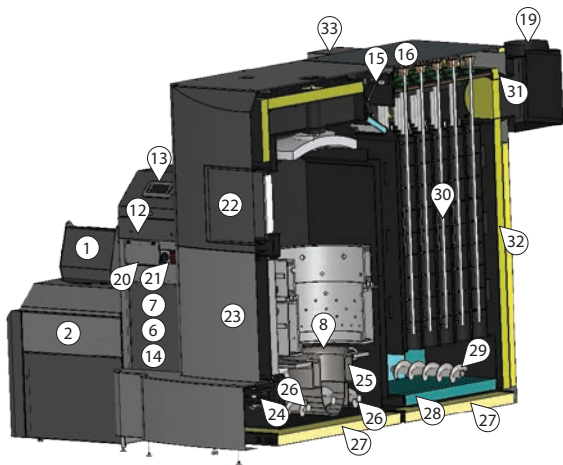


## SMART 300–500 кВт – Внутренний вид – Вид спереди ↓

1. Сепарационный клапан между каналом и эксплуатационным баком
2. Эксплуатационный топливный бак
3. Сенсор уровня топлива
4. Механизм подвижного пола
5. Шнек подачи
6. Основной вентилятор
7. Вторичные вентиляторы
8. Кольцо основной горелки
9. Решетчатый / Вибрационный механизм
10. Верхние / Нижние кольца горелки
11. Огнеупорная керамика
12. Блок управления Siemens
13. Крышка блока управления с дисплеем
14. Аксессуары
  - Пистолет-зажигалка
  - Механизм аварийного пожаротушения
  - Защитные сенсоры температуры
15. Сервоприводный клапан теплообменника
16. Теплообменник с турбулизаторами
17. Пепельница камеры горения
18. Пепельница теплообменника – Опция
19. Удлинитель дымохода



## SMART 300–500 кВт – Внутренний вид – Вид спереди ↓



20. Предохранители
21. Главный выключатель
22. Малые служебные дверцы
23. Большие служебные дверцы
24. Решетчатый / Вибрационный механизм
25. Основной воздушный канал
26. Шнек для пепла
27. Нижняя изоляция
28. Нижняя огнеупорная изоляция теплообменника
29. Чистка пепла теплообменника – Опция
30. Турбулизаторы
31. Лямбда Сенсор
32. Двойная изоляция котла
33. Мотор-привод турбулизаторов

Контроль мобильным телефоном  
Интернет-контроль  
Мобильные контейнерные решения

### КОНВЕРТЕР ЕДИНИЦ

1 ГДж = 1000 МДж	
1 ГДж = 277, 778 кВтч	1 ГДж = 0,278 МВт-ч
1 ГДж = 238 846 ккал	

### ТОПЛИВО – ТЕПЛОТВОРНАЯ СПОСОБНОСТЬ

1 кг - Древесные пеллеты = 16,5-18,5 МДж = 4,6-5,1 кВтч
1 кг - Лигнит = 10,5-17,2 МДж = 2,9-4,8 кВтч
1 кг - Древесная щепа с влажностью 10% = 16,4 МДж = 4,6 кВтч
1 кг - Древесная щепа с влажностью 20% = 14,3 МДж = 4,0 кВтч
1 кг - Древесная щепа с влажностью 30% = 12,2 МДж = 3,4 кВтч
1 кг - Древесная щепа с влажностью 40% = 10,1 МДж = 2,8 кВтч
1 м³ - Природный газ = 37,82 МДж = 10,5 кВтч

### ЭКСПЛУАТАЦИОННЫЕ ПОКАЗАТЕЛИ КОТЛОВ SMART

Технические данные котла		150	180	200	220	250	300	350	400	450	500
Модель		150	180	199	220	250	300	350	400	450	500
Номинальная мощность Пн	кВт	150	180	199	220	250	300	350	400	450	500
Частичная нагрузка (мощность) Пп	кВт	40	45	50	55	65	75	90	100	115	140
КПД котла при Пн	%	>95	>95	>95	>95	>95	>95	>95	>95	>95	>95
Класс котла		5	5	5	5	5	5	5	5	5	5
Вода											
Объем воды	л	380	420	460	460	500	690	740	790	850	900
Диаметр соединительного фланца	"	3	3	3	3	3	4	4	4	4	4
Диаметр соединительного фланца DN	DN	80	80	80	80	80	100	100	100	100	100
Уменьшение гидравлического давления в котле при падении температуры на 20°	мбар	65	73	80	80	87	95	102	110	122	130
Температура в котле	°C	60-90*	60-90*	60-90*	60-90*	60-90*	60-90*	60-90*	60-90*	60-90*	60-90*
Минимальная температура обратки	°C	55	55	55	55	55	55	55	55	55	55
Испытательное давление	бар	3,5	3,5	3,5	3,5	3,5	3,5	3,5	3,5	3,5	3,5
Температура в топке	bar	6,5	6,5	6,5	6,5	6,5	6,5	6,5	6,5	6,5	6,5
Давление в топке	°C	900-1100									
Давление в топке	мбар	-0,04	-0,04	-0,04	-0,04	-0,04	-0,04	-0,04	-0,04	-0,04	-0,04
Необходимость в принудительной тяге	мбар	0,2	0,2	0,2	0,2	0,2	0,2	0,2	0,2	0,2	0,2
Необходимая тяга в дымоходе		Да	Да	Да	Да	Да	Да	Да	Да	Да	Да
Температура горения при Пн	°C	96,6	97,2	104,9	98	96,6	99,6	99,3	98,9	98,2	97,2
Температура горения при Пп	°C	63,1	63,1	72,4	63,1	63,1	63,1	62,9	62,7	62,4	62,2
Диаметр дымовой трубы	мм	220	220	220	220	220	300	300	300	300	300
Диаметр дымохода	мм	250	250	250	250	250	350	350	350	350	350
Классификация топлива в соответствии с нормами EN 14961											
Древесные пеллеты – С1	Протестированное топливо	D6, M10, A1,5, DU90,0									
Древесная щепа - В1		P45, M30, A3,0									

\*Котлы могут работать при температуре 90 °C только при соблюдении особых условий



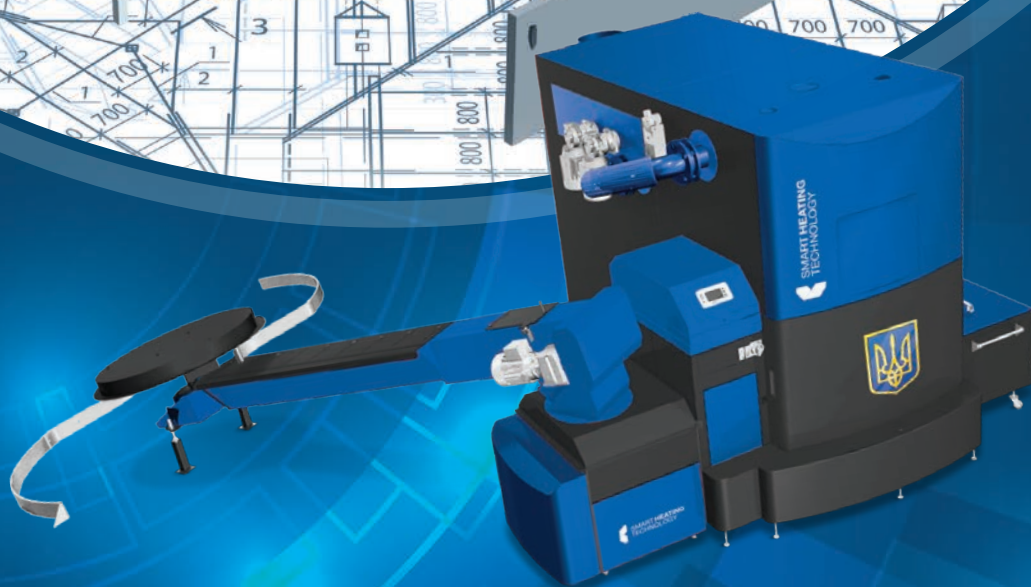
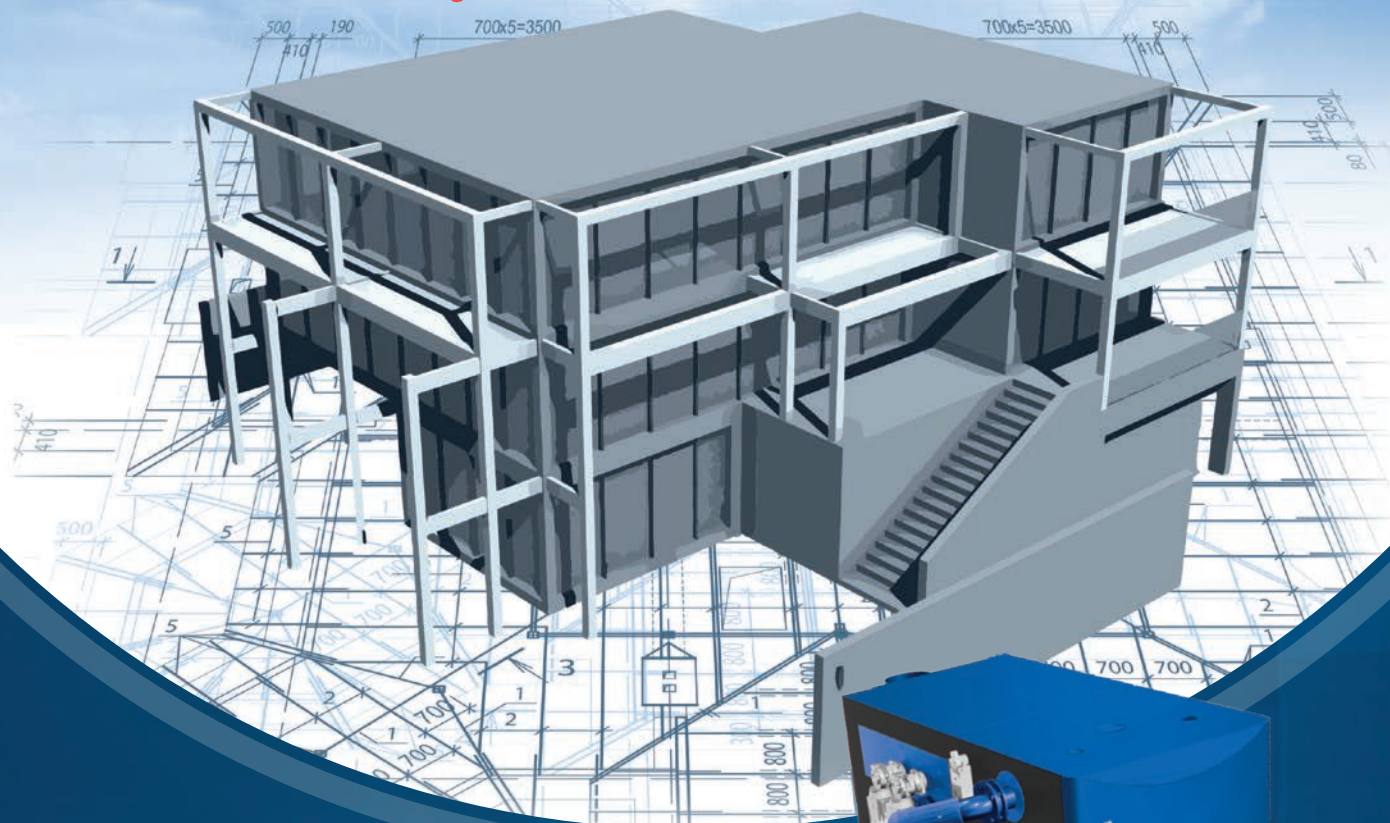
SIEMENS SMART HEATING TECHNOLOGY	
1 / 1 / 2014	xxxxxxxxxxxxx 6:57
Burner	ON
Power	100.0%
Timing	2.8s / 33.0s
Boiler Temperat	75 °C 73.5 °C
Boiler return Temp.	60.0 °C
Exhaust gas Temperat	105.6 °C
O2 concentration	9.3%
Underpressure	25.0 Pa
Backfire Temp.Upper	15.3 °C
Backfire Temp.Lower	15.3 °C



SMART HEATING  
TECHNOLOGY

Ukraine

Чистота для Природы  
Экономия для Клиентов  
Комфорт для Пользователей



АВТОМАТИЧЕСКИЕ КОТЛЫ НА БИОМАССЕ

## SMART 150–500 кВт

ПОЛНАЯ ТЕХНИЧЕСКАЯ СПЕЦИФИКАЦИЯ

- Параметры и вес оборудования 150–250 кВт
- Параметры и вес оборудования 300–500 кВт
- Сервисные зоны оборудования 150–500 кВт
- Технические характеристики 150–500 кВт
- Сертифицированные рабочие характеристики 150–500 кВт

# SMART 150–250 кВт

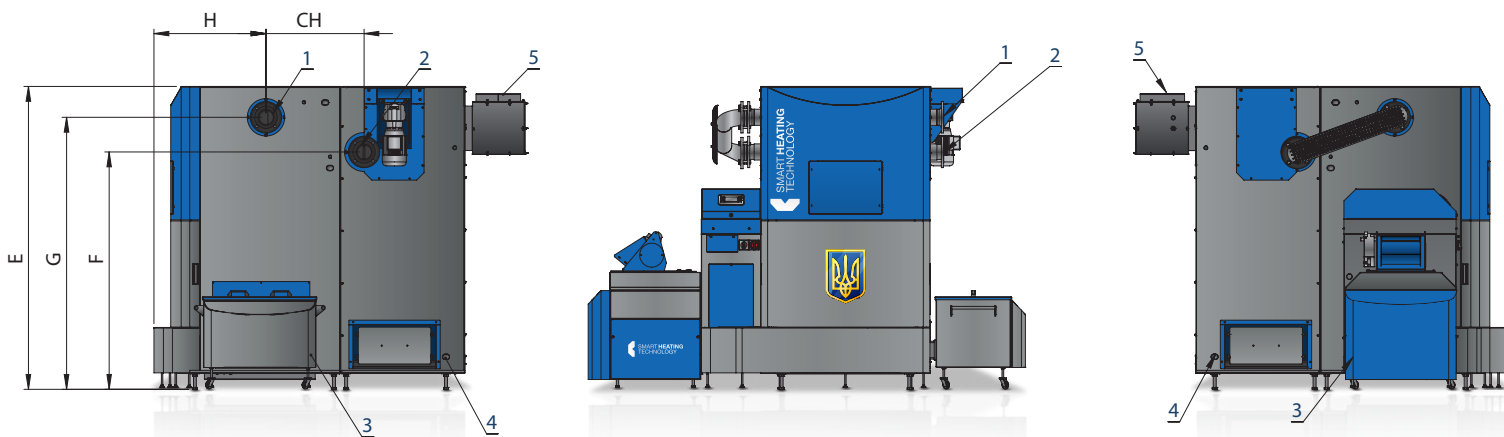
## ПАРАМЕТРЫ И ВЕС ОБОРУДОВАНИЯ 150–250 кВт



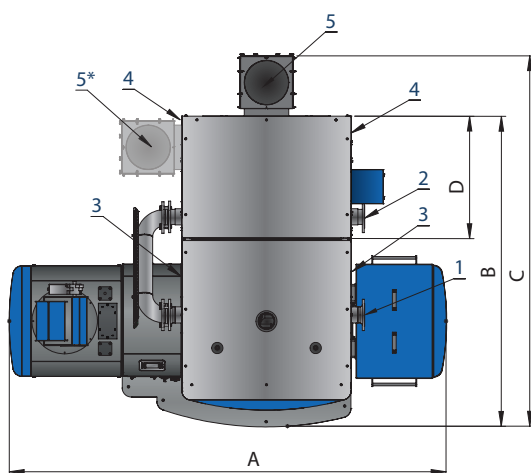
ČSN-EN 303.5/2013

ISO 9001:2009

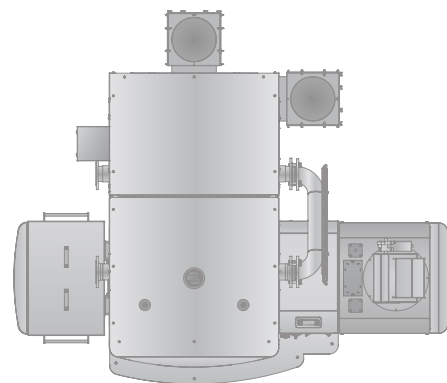
■ Чистота для Природы ■ Экономия для Клиентов ■ Комфорт для Пользователей



- ❶ Выход воды DN80/PN6
- ❷ Подача воды DN80/PN6
- ❸ Клапан подпитки и слива воды 3/4" камеры сгорания
- ❹ Клапан подпитки и слива воды 3/4" теплообменника
- ❺ Соединение дымохода ср. 220 мм
- \* Опция для ограниченного пространства



Левосторонний



Правосторонний

	150	180	200	250
A	2825	2825	2825	2825
B	1750	1870	1990	2110
C	2160	2280	2400	2520
D	580	700	820	940
E	1820	1820	1820	1820
F	1345	1345	1345	1345
G	1570	1570	1570	1570
H	715	715	715	715
CH	600	600	600	600

	ВЕС	
Камера сгорания 150 – 250 кВт	1 210 кг	Общий вес
Теплообменник 150	1 050 кг	2 260 кг
Теплообменник 180	1 150 кг	2 360 кг
Теплообменник 200	1 200 кг	2 410 кг
Теплообменник 250	1 300 кг	2 510 кг

ПОЛНОСТЬЮ АВТОМАТИЧЕСКИЕ, ЭКОЛОГИЧЕСКИЕ КОТЛЫ С ПРЕВОСХОДНЫМИ ХАРАКТЕРИСТИКАМИ!



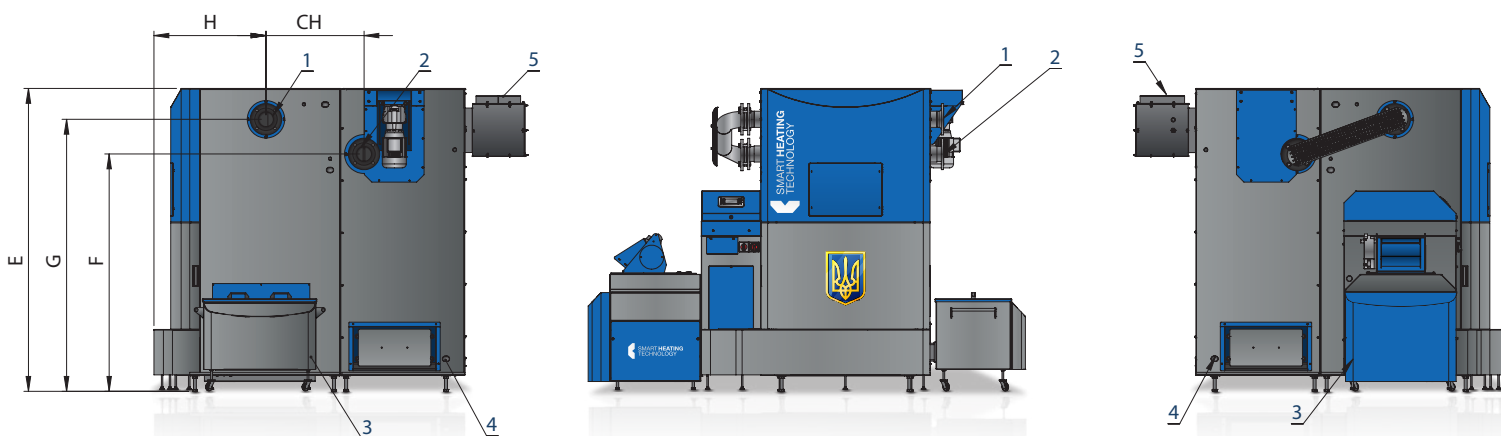
# SMART 300–500 кВт

## ПАРАМЕТРЫ И ВЕС ОБОРУДОВАНИЯ 300–500 кВт

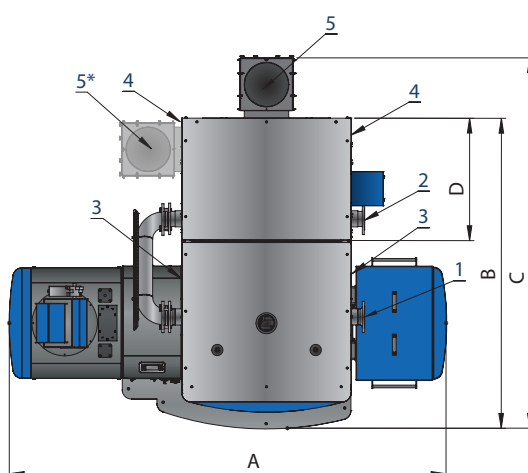


ČSN-EN 303.5/2013  
ISO 9001:2009

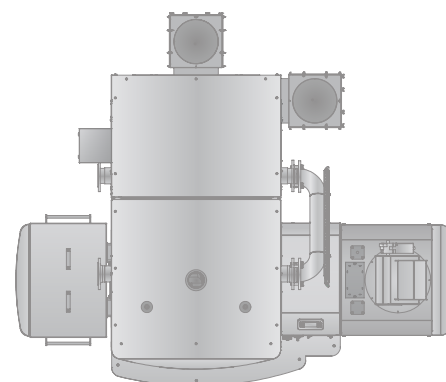
■ Чистота для Природы ■ Экономия для Клиентов ■ Комфорт для Пользователей



- ❶ Выход воды DN100/PN6
- ❷ Подача воды DN100/PN6
- ❸ Клапан подпитки и слива воды 3/4" камеры сгорания
- ❹ Клапан подпитки и слива воды 3/4" теплообменника
- ❺ Соединение дымохода 300 мм
- \* Опция для ограниченного пространства



Левосторонний



Правосторонний

	300	350	400	450	500
A	2940	2940	2940	2940	2940
B	2080	2200	2320	2440	2560
C	2480	2600	2720	2840	2960
D	820	940	1060	1180	1300
E	1995	1995	1995	1995	1995
F	1560	1560	1560	1560	1560
G	1790	1790	1790	1790	1790
H	750	750	750	750	750
CH	655	655	655	655	655

	ВЕС	
Камера сгорания 300 – 500 кВт	1 550 кг	Общий вес
Теплообменник 300	1 500 кг	3 050 кг
Теплообменник 350	1 600 кг	3 150 кг
Теплообменник 400	1 700 кг	3 250 кг
Теплообменник 450	1 800 кг	3 350 кг
Теплообменник 500	1 950 кг	3 500 кг

ПОЛНОСТЬЮ АВТОМАТИЧЕСКИЕ, ЭКОЛОГИЧЕСКИЕ КОТЛЫ С ПРЕВОСХОДНЫМИ ХАРАКТЕРИСТИКАМИ!



# SMART 150–500 кВт

## СЕРВИСНЫЕ ЗОНЫ ОБОРУДОВАНИЯ

150–500 кВт

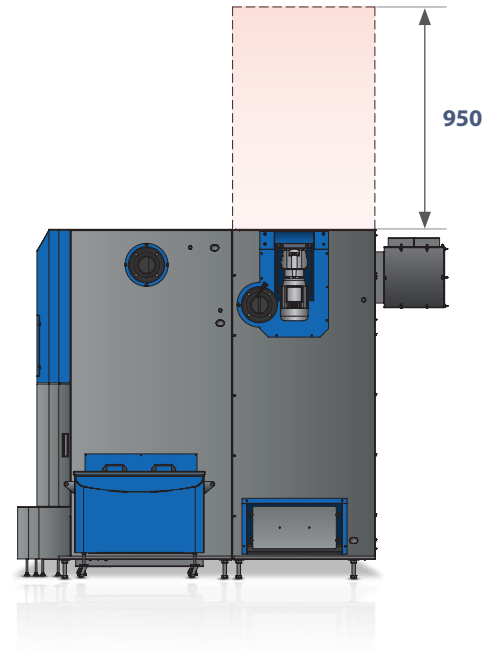
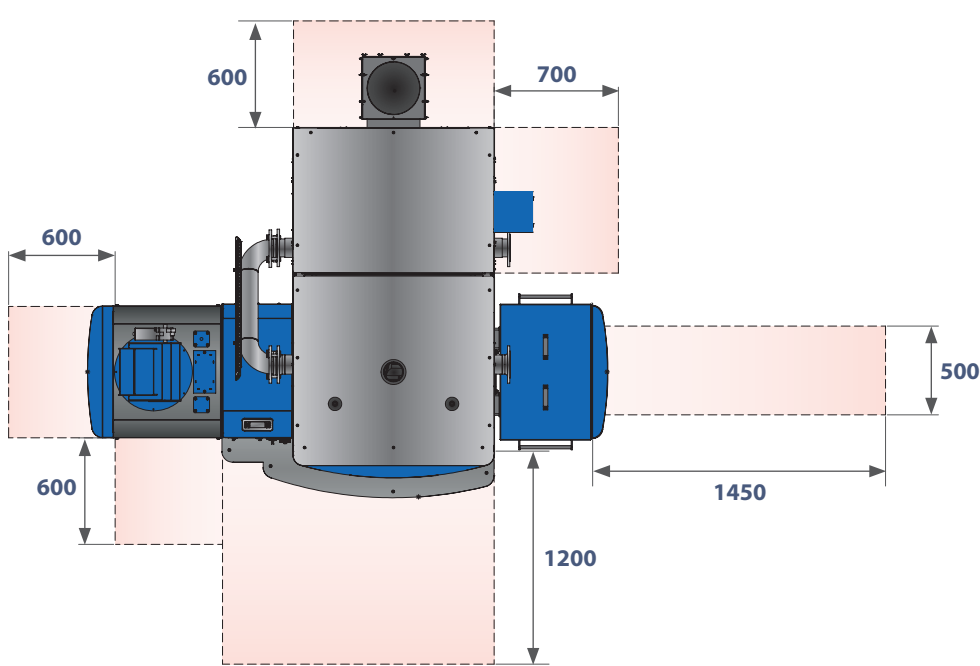


ČSN-EN 303.5/2013

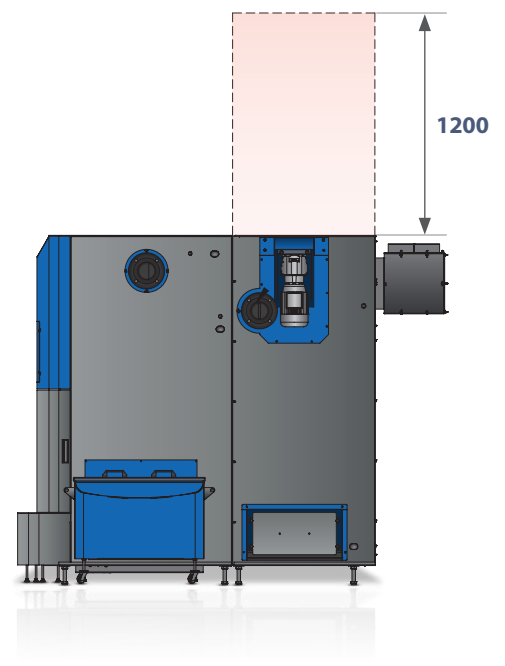
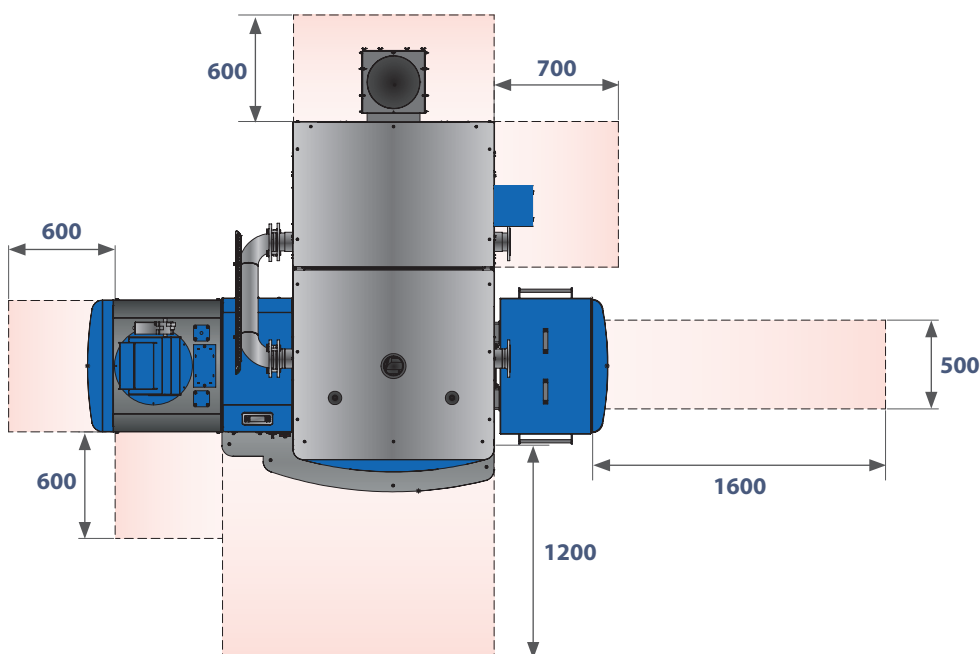
ISO 9001:2009

■ Чистота для Природы ■ Энергия для климата ■ Стоимость от 1000 евро ■ Для использования в Украине

### SMART 150–250 кВт



### SMART 300–500 кВт



ПОЛНОСТЬЮ АВТОМАТИЧЕСКИЕ, ЭКОЛОГИЧЕСКИЕ КОТЛЫ С ПРЕВОСХОДНЫМИ ХАРАКТЕРИСТИКАМИ!



## ТЕХНИЧЕСКИЕ ХАРАКТЕРИСТИКИ 150–500 кВт



ČSN-EN 303.5/2013

ISO 9001:2009

■ Чистота для Природы ■ Экономия для Клиентов ■ Комфорт для Пользователей

ЭКСПЛУАТАЦИОННЫЕ ПОКАЗАТЕЛИ КОТЛОВ SMART											
<b>Технические данные котла</b>											
Модель		150	180	200	220	250	300	350	400	450	500
Номинальная мощность Пн	кВт	150	180	199	220	250	300	350	400	450	500
Частичная нагрузка (мощность) Пп	кВт	40	45	50	55	65	75	90	100	115	140
КПД котла при Пн	%	>95	>95	>95	>95	>95	>95	>95	>95	>95	>95
Класс котла		5	5	5	5	5	5	5	5	5	5
<b>Вода</b>											
Объем воды	л	380	420	460	460	500	690	740	790	850	900
Диаметр соединительного фланца	"	3	3	3	3	3	4	4	4	4	4
Диаметр соединительного фланца	DN	80	80	80	80	80	100	100	100	100	100
Уменьшение гидравлического давления в котле при падении температуры на 20°	мбар	65	73	80	80	87	95	102	110	122	130
Температура в котле	°С	60-90*	60-90*	60-90*	60-90*	60-90*	60-90*	60-90*	60-90*	60-90*	60-90*
Минимальная температура обратки	°С	55	55	55	55	55	55	55	55	55	55
Максимальное раб. давление	бар	3,5	3,5	3,5	3,5	3,5	3,5	3,5	3,5	3,5	3,5
Испытательное давление	бар	6,5	6,5	6,5	6,5	6,5	6,5	6,5	6,5	6,5	6,5
Температура в топке	°С	900-1100									
Давление в топке	мбар	-0,04	-0,04	-0,04	-0,04	-0,04	-0,04	-0,04	-0,04	-0,04	-0,04
Необходимая тяга в дымоходе	мбар	0,2	0,2	0,2	0,2	0,2	0,2	0,2	0,2	0,2	0,2
Необходимость в принудительной тяге		Да	Да	Да	Да	Да	Да	Да	Да	Да	Да
Температура горения при Пн	°С	96,6	97,2	104,9	98	96,6	99,6	99,3	98,9	98,2	97,2
Температура горения при Пп	°С	63,1	63,1	72,4	63,1	63,1	63,1	62,9	62,7	62,4	62,2
Диаметр дымовой трубы	мм	220	220	220	220	220	300	300	300	300	300
Диаметр дымохода	мм	250	250	250	250	250	350	350	350	350	350
<b>Классификация топлива в соответствии с нормами EN 14961</b>											
Древесные пеллеты - C1	Протестированное топливо	D6, M10, A1,5, DU90,0									
Древесная щепа - B1		P45, M30, A3.0									
<b>Электрооборудование</b>											
Электропитание		3+N+PE 50 Гц 230/400 В TN-C-S									
Привод конвейера	Вт	550	550	550	550	550	550	550	550	550	550
Шнек подачи	Вт	550	550	550	550	550	550	550	550	550	550
Очистительное оборудование теплообменника	Вт	550	550	550	550	550	2 x 550	2 x 550	2 x 550	2 x 550	2 x 550
Оборудование для удаления золы	Вт	550	550	550	550	550	550	550	550	550	550
Вентилятор подачи первичного воздуха	Вт	66	66	66	66	66	66	66	66	66	66
Вентилятор вторичного воздуха 1	Вт	66	66	66	66	66	170	170	170	170	170
Вентилятор вторичного воздуха 2	Вт	66	66	66	66	66	170	170	170	170	170
Вытяжной вентилятор дымохода	Вт	300	300	300	300	300	1100	1100	1100	1100	1100
Электрический запал	Вт	1600	1600	1600	1600	1600	1600	1600	1600	1600	1600
Разделительный шибер-клапан	Вт	6,5	6,5	6,5	6,5	6,5	6,5	6,5	6,5	6,5	6,5
Всего	Вт	4304,5	4304,5	4304,5	4304,5	4304,5	4762,5	4762,5	4762,5	4762,5	4762,5

\*Котлы могут работать при температуре 90 ° С только при соблюдении особых условий

ПОЛНОСТЬЮ АВТОМАТИЧЕСКИЕ, ЭКОЛОГИЧЕСКИЕ КОТЛЫ С ПРЕВОСХОДНЫМИ ХАРАКТЕРИСТИКАМИ!





# SMART 150–200 кВт

## СЕРТИФИЦИРОВАННЫЕ РАБОЧИЕ ХАРАКТЕРИСТИКИ 150–200 кВт



CSN-EN 303.5/2013  
ISO 9001:2009

- Чистота для Природы ■ Экономия для Клиентов ■ Комфорт для Пользователей

		SMART 150				SMART 180				SMART 200			
		Древесные пеллеты		Древесная щепа		Древесные пеллеты		Древесная щепа		Древесные пеллеты		Древесная щепа	
		Номинальный	Минимальный	Номинальный	Минимальный	Номинальный	Минимальный	Номинальный	Минимальный	Номинальный	Минимальный	Номинальный	Минимальный
<b>Параметры</b>													
Номинальная тепловая мощность	кВт	150	150	150	150	180	180	180	180	199	199	199	199
Температура продуктов горения	°С	116,1	72,4	96,6	63,1	111,4	70,8	97,2	63,1	96,1	73,1	104,9	72,4
Потребление топлива	кг/час	36,30	9,78	37,18	9,45	42,50	11,10	44,80	11,30	42,60	12,48	50,60	14,50
Температура воды на входе	°С	60,2	67,1	60,3	62,4	59,5	65,7	60,0	61,4	57,8	67,2	55,0	71,3
Температура воды на выходе	°С	80,5	85,2	78,8	79,2	79,1	83,3	78,0	78,4	73,0	82,6	77,1	79,0
Температура охлаждающей воды	°С	9,6	11,1	9,6	11,0	9,6	11,1	9,6	11,0	11,1	7,8	10,6	11,5
Расход охлаждающей воды	м³/час	6,733	2,033	7,080	1,950	8,433	2,401	9,034	2,304	2,695	0,650	2,673	0,755
Тяга за котлом	Па	125,0	35,0	125,0	35,0	126,0	33,0	126,0	33,0	130,0	30,0	130,0	30,0
Температура в помещении	°С	24,0	26,3	24,2	22,6	24,0	25,3	25,0	23,0	25,2	24,9	24,1	26,2
Относительная влажность воздуха	%	45,3	44,7	38,6	37,2	45,0	44,5	40,0	39,0	42,3	41,1	41,0	40,0
Барометрическое давление	кПа	99,23	99,24	99,10	99,20	99,00	99,25	99,00	99,22	98,92	98,95	99,07	99,07
<b>Анализ дымовых газов</b>													
Кислород O <sub>2</sub>	%	8,12	12,66	8,08	11,40	7,92	12,39	7,89	11,46	8,02	12,71	8,02	12,71
Углекислый газ CO <sub>2</sub>	%	11,37	7,28	11,61	8,70	11,43	7,65	11,73	8,65	11,79	7,53	11,79	7,53
Угарный газ CO	ppm	46	175	100	146	49	171	93	153	58	181	58	181
Высшие углеводороды OGC	ppm	4	2	3	5	4	3	3	5	7	4	7	4
Диоксиды азота NOx	ppm	81	47	83	55	81	49	84	54	65	38	65	38
Пыль	мг/м³	28	17	52	41	29	44	47	41	29	18	51	44
<b>O<sub>2</sub> = 10%</b>													
Угарный газ CO	мг/м³	49	289	106	209	51	275	97	220	62	301	112	244
Высшие углеводороды OGC	мг/м³	2	1	1	3	2	2	1	3	10	8	2	4
Диоксиды азота NOx	мг/м³	143	126	144	130	140	127	144	127	113	102	151	120
Пыль	мг/м³	24	23	44	47	25	25	39	47	25	25	44	51
<b>Дополнительные показатели горения (твердые виды топлива)</b>													
Массовый расход газов	кг/сек	0,109	0,044	0,099	0,033	0,126	0,047	0,117	0,040	0,155	0,053	0,148	0,066
Стехиометрическая величина кислорода	м³/кг	0,957	0,957	0,832	0,832	0,957	0,957	0,832	0,832	0,949	0,948	0,848	0,848
Стехиометрическая величина воздуха	м³/кг	4,559	4,556	3,963	3,960	4,559	4,556	3,963	3,958	4,520	4,512	4,037	4,036
Стехиометрический объем сухих продуктов горения	м³/кг	4,448	4,445	3,884	3,881	4,448	4,445	3,884	3,879	4,445	4,438	3,949	3,948
Стехиометрическое количество воздуха		1,61	2,48	1,61	2,16	1,59	2,41	1,59	2,19	1,61	2,51	1,60	2,50
Объем сухих продуктов горения, фактический	м³/кг	7,436	11,573	6,474	8,622	7,400	11,107	6,397	8,669	7,411	11,553	6,435	10,048
Концентрация H <sub>2</sub> O в воздухе горения	м³/кг	0,102	0,177	0,076	0,089	0,100	0,164	0,081	0,114	0,101	0,150	0,081	0,140
Концентрация H <sub>2</sub> O в продуктах горения	м³/кг	0,956	1,032	0,922	0,935	0,954	1,019	0,927	0,942	0,867	0,916	0,956	1,015
Максимальный уровень CO <sub>2</sub>	%	19,01	19,01	19,37	19,37	19,01	19,01	19,40	19,40	19,60	19,66	19,22	19,22
<b>Расчетные показатели отопления</b>													
Потери удельного тепла продуктов горения (дымоход)	%	6,4	4,7	4,8	3,5	6,0	4,5	4,8	3,5	4,5	4,5	5,3	4,5
Потери остаточного топлива	%	0,0	0,2	0,1	0,1	0,0	0,2	0,1	3,5	0,0	0,2	0,0	0,2
Потери механического остатка топлива	%	0,1	0,1	0,3	0,3	0,1	0,1	0,3	0,1	0,1	0,2	0,0	0,1
Тепловые потери в окружающую среду	%	0,8	1,1	0,8	2,1	0,8	1,2	0,8	0,4	0,6	0,9	0,6	0,7
Общие потери	%	7,3	6,1	6,0	6,0	6,9	6,0	5,9	5,9	5,2	5,8	6,0	5,4
КПД – не прямой метод	%	92,7	93,9	94,0	94,0	93,1	94,0	94,1	94,1	94,8	94,2	94,0	94,6
Поступление тепла	кВт	167,0	45,0	158,9	40,4	195,4	51,1	191,7	48,3	203,3	59,5	216,8	62,1
Тепловая мощность	кВт	159,2	43,0	152,0	38,4	186,1	48,8	183,0	46,0	193,7	56,6	206,2	59,3
Отклонение показателя тепловой мощности	% +/-	6,7	1,8	6,4	1,6	7,8	2,0	7,7	1,9	8,1	2,4	8,7	2,5
<b>КПД – прямой метод</b>	<b>%</b>	<b>95,3</b>	<b>95,6</b>	<b>95,6</b>	<b>95,1</b>	<b>95,0</b>	<b>95,0</b>	<b>95,5</b>	<b>95,2</b>	<b>95,3</b>	<b>95,1</b>	<b>95,1</b>	<b>95,5</b>
Пропускная способность / Номинальная мощность	%	106,1	28,7	101,3	25,6	103,4	27,1	101,5	25,6	97,3	28,4	103,6	29,8

- Измеренные ■ Интерполяция соответствует стандарту EN303.5. coll. 5.3.1

ПОЛНОСТЬЮ АВТОМАТИЧЕСКИЕ, ЭКОЛОГИЧЕСКИЕ КОТЛЫ С  
ПРЕВОСХОДНЫМИ ХАРАКТЕРИСТИКАМИ!



## ТЕХНИЧЕСКИЕ ХАРАКТЕРИСТИКИ 250–350 кВт



ČSN-EN 303.5/2013  
ISO 9001:2009

■ Чистота для Природы ■ Экономия для Клиентов ■ Комфорт для Пользователей

		SMART 250				SMART 300				SMART 350			
		Древесные пеллеты		Древесная щепа		Древесные пеллеты		Древесная щепа		Древесные пеллеты		Древесная щепа	
		Номинальный	Минимальный	Номинальный	Минимальный	Номинальный	Минимальный	Номинальный	Минимальный	Номинальный	Минимальный	Номинальный	Минимальный
<b>Параметры</b>													
Номинальная тепловая мощность	кВт	250	250	250	250	300	300	300	300	350	350	350	350
Температура продуктов горения	°С	100,4	66,9	98,6	63,1	92,5	64,2	99,6	63,1	93,8	63,1	99,3	62,9
Потребление топлива	кг/час	56,90	14,20	62,70	15,60	67,15	16,42	75,50	18,70	78,90	18,50	86,90	20,80
Температура воды на входе	°С	57,9	62,4	59,4	59,1	56,7	60,0	59,0	57,4	58,4	60,6	59,3	57,7
Температура воды на выходе	°С	75,7	78,9	76,1	76,4	73,3	75,8	74,7	75,0	75,5	76,1	75,0	74,5
Температура охлаждающей воды	°С	9,6	11,0	9,6	11,0	9,6	11	9,6	11,0	9,5	10,7	9,6	11,0
Расход охлаждающей воды	м³/час	12,400	3,300	13,600	3,130	15,234	3,873	16,850	3,720	17,272	4,492	19,438	4,428
Тяга за котлом	Па	128,0	28,0	128,0	28,0	130,0	25,0	130,0	25,0	151,0	25,0	150,0	25,0
Температура в помещении	°С	24,3	23,1	25,7	23,3	24,4	21,5	26,4	23,6	26,0	23,0	27,0	24,0
Относительная влажность воздуха	%	43,7	44,0	44,1	43,9	42,9	43,7	46,9	47,2	37,0	38,0	41,0	41,0
Барометрическое давление	кПа	99,21	99,30	99,10	99,30	99,20	99,30	99,10	99,30	99,20	99,30	99,07	99,22
<b>Анализ дымовых газов</b>													
Кислород O <sub>2</sub>	%	7,45	11,77	7,43	11,59	7,12	11,32	7,11	11,68	7,59	10,37	7,17	11,20
Углекислый газ CO <sub>2</sub>	%	11,56	8,51	12,10	8,53	11,66	9,13	12,35	8,44	11,46	9,61	12,15	8,88
Угарный газ CO	ppm	55	162	75	169	59	155	63	180	82	133	101	173
Высшие углеводороды OGC	ppm	3	5	4	6	2	6	4	7	6	5	3	6
Диоксиды азота NOx	ppm	80	52	86	50	80	55	87	48	74	61	93	56
Пыль	мг/м³	33	26	34	41	35	31	25	41	30	30	45	54
<b>O<sub>2</sub> = 10%</b>													
Угарный газ CO	мг/м³	55	243	77	246	58	220	63	265	87	182	101	246
Высшие углеводороды OGC	мг/м³	1	3	2	4	1	4	2	4	3	3	2	4
Диоксиды азота NOx	мг/м³	134	128	143	121	130	129	142	116	124	129	153	128
Пыль	мг/м³	26	31	28	48	27	35	20	48	24	32	25	48
<b>Дополнительные показатели горения (твердые виды топлива)</b>													
Массовый расход газов	кг/сек	0,167	0,055	0,160	0,055	0,196	0,060	0,191	0,066	0,236	0,064	0,224	0,070
Стехиометрическая величина кислорода	м³/кг	0,958	0,957	0,832	0,831	0,958	0,957	0,832	0,830	0,958	0,957	0,832	0,830
Стехиометрическая величина воздуха	м³/кг	4,560	4,557	3,963	3,953	4,560	4,558	3,963	3,950	4,560	4,558	3,962	3,951
Стехиометрический объем сухих продуктов горения	м³/кг	4,449	4,446	3,883	3,874	4,449	4,446	3,883	3,871	4,449	4,447	3,882	3,872
Стехиометрическое количество воздуха		1,54	2,25	1,54	2,25	1,50	2,14	1,50	2,23	1,56	1,99	1,51	2,19
Объем сухих продуктов горения, фактический	м³/кг	7,315	10,021	6,217	8,779	7,254	9,245	6,088	8,857	7,388	8,843	6,191	8,481
Концентрация H <sub>2</sub> O в воздухе горения	м³/кг	0,095	0,133	0,091	0,172	0,091	0,111	0,099	0,124	0,087	0,098	0,089	0,174
Концентрация H <sub>2</sub> O в продуктах горения	м³/кг	0,949	0,988	0,937	0,959	0,946	0,966	0,945	0,971	0,942	0,953	0,935	0,953
Максимальный уровень CO <sub>2</sub>	%	19,01	19,00	19,37	19,40	19,01	19,01	19,37	19,36	19,01	19,01	19,40	19,40
<b>Расчетные показатели отопления</b>													
Потери удельного тепла продуктов горения (дымоход)	%	5,2	4,0	4,7	3,5	4,6	3,6	4,7	3,5	4,7	3,3	4,7	3,3
Потери остаточного топлива	%	0,0	0,1	0,0	0,1	0,0	0,1	0,0	0,1	0,0	0,1	0,0	0,1
Потери механического остатка топлива	%	0,0	0,1	0,3	0,5	0,0	0,1	0,3	0,6	0,0	0,1	0,3	0,6
Тепловые потери в окружающую среду	%	0,7	1,6	0,7	1,6	0,7	1,8	0,6	1,4	0,6	1,4	0,5	1,2
Общие потери	%	6,0	5,8	5,7	5,7	5,4	5,6	5,5	5,5	5,3	4,9	5,4	5,1
КПД – не прямой метод	%	94,0	94,2	94,3	94,3	94,6	94,4	94,5	94,5	94,7	95,1	94,6	95,0
Поступление тепла	кВт	261,5	65,3	268,1	66,8	308,8	75,5	322,7	80,0	363,0	85,2	371,4	89,0
Тепловая мощность	кВт	248,8	62,2	255,4	63,7	293,6	71,8	307,1	76,4	345,8	81,4	354,5	85,2
Отклонение показателя тепловой мощности	% +/-	10,4	2,6	10,7	2,7	12,3	3,0	12,9	3,2	14,5	3,4	14,9	3,6
<b>КПД – прямой метод</b>	<b>%</b>	<b>95,0</b>	<b>95,0</b>	<b>95,3</b>	<b>95,4</b>	<b>95,1</b>	<b>95,0</b>	<b>95,2</b>	<b>95,5</b>	<b>95,3</b>	<b>95,5</b>	<b>95,4</b>	<b>95,7</b>
Пропускная способность / Номинальная мощность	%	99,5	24,9	102,0	25,5	97,9	23,9	102,4	25,5	98,8	23,3	101,6	24,7

■ Измеренные ■ Интерполяция соответствует стандарту EN303.5. coll. 5.3.1

ПОЛНОСТЬЮ АВТОМАТИЧЕСКИЕ, ЭКОЛОГИЧЕСКИЕ КОТЛЫ С  
ПРЕВОСХОДНЫМИ ХАРАКТЕРИСТИКАМИ!



■ Чистота для Природы ■ Экономия для Клиентов ■ Комфорт для Пользователей

		SMART 400				SMART 450				SMART 500			
		Древесные пеллеты		Древесная щепа		Древесные пеллеты		Древесная щепа		Древесные пеллеты		Древесная щепа	
		Номинальный	Минимальный	Номинальный	Минимальный	Номинальный	Минимальный	Номинальный	Минимальный	Номинальный	Минимальный	Номинальный	Минимальный
<b>Параметры</b>													
Номинальная тепловая мощность	кВт	400	400	400	400	450	450	450	450	500	500	500	500
Температура продуктов горения	°С	95,1	62,0	98,9	62,7	96,3	60,9	98,6	62,4	97,6	59,8	98,2	62,2
Потребление топлива	кг/час	90,70	20,60	98,30	22,90	102,48	22,74	109,60	25,00	114,26	24,85	121,00	27,12
Температура воды на входе	°С	60,2	61,1	59,7	57,9	61,9	61,7	60,0	58,2	63,6	62,2	60,3	58,4
Температура воды на выходе	°С	77,8	76,5	75,4	74,1	80,0	76,8	75,7	73,6	82,2	77,1	76,0	73,1
Температура охлаждающей воды	°С	9,4	10,4	9,6	11,0	9,3	10,0	9,6	11,0	9,2	9,7	9,6	11,0
Расход охлаждающей воды	м³/час	19,311	5,110	22,025	5,135	21,349	5,729	24,613	5,843	23,387	6,347	27,200	6,550
Тяга за котлом	Па	173,0	25,0	170,0	26,0	194,0	25,0	190,0	26,0	215,0	25,0	210,0	26,0
Температура в помещении	°С	27,0	24,0	28,0	24,0	29,0	25,7	28,5	24,6	30,2	27,1	29,2	24,9
Относительная влажность воздуха	%	32,0	33,0	35,0	35,0	27,0	28,0	29,5	28,6	21,1	22,8	23,7	22,4
Барометрическое давление	кПа	99,10	99,30	99,05	99,15	99,20	99,30	99,02	99,07	99,20	99,30	98,99	98,99
<b>Анализ дымовых газов</b>													
Кислород O <sub>2</sub>	%	8,06	9,43	7,24	10,73	8,52	8,48	7,30	10,25	8,99	7,53	7,36	9,77
Углекислый газ CO <sub>2</sub>	%	11,26	10,10	11,95	9,31	11,05	10,58	11,74	9,75	10,85	11,06	11,54	10,18
Угарный газ CO	ppm	105	111	139	167	128	89	176	160	151	67	214	153
Высшие углеводороды OGC	ppm	9	3	2	6	13	2	1	5	16	0	0	4
Диоксиды азота NOx	ppm	68	67	100	65	62	72	106	73	56	78	112	81
Пыль	мг/м³	25	29	66	67	19	28	86	79	14	27	106	92
<b>O<sub>2</sub> = 10%</b>													
Угарный газ CO	мг/м³	116	144	140	227	144	106	178	207	173	68	216	188
Высшие углеводороды OGC	мг/м³	5	2	1	3	6	1	1	3	8	0	0	2
Диоксиды азота NOx	мг/м³	118	130	164	139	111	130	174	151	105	130	185	162
Пыль	мг/м³	20	29	30	48	17	25	34	48	13	22	39	48
<b>Дополнительные показатели горения (твердые виды топлива)</b>													
Массовый расход газов	кг/сек	0,276	0,068	0,257	0,074	0,316	0,072	0,290	0,077	0,356	0,076	0,323	0,081
Стехиометрическая величина кислорода	м³/кг	0,958	0,957	0,832	0,830	0,958	0,957	0,831	0,830	0,958	0,957	0,831	0,830
Стехиометрическая величина воздуха	м³/кг	4,560	4,559	3,961	3,951	4,560	4,559	3,960	3,952	4,560	4,559	3,959	3,952
Стехиометрический объем сухих продуктов горения	м³/кг	4,449	4,447	3,882	3,872	4,448	4,448	3,881	3,873	4,448	4,448	3,880	3,873
Стехиометрическое количество воздуха		1,62	1,85	1,52	2,08	1,67	1,70	1,52	1,96	1,73	1,55	1,53	1,85
Объем сухих продуктов горения, фактический	м³/кг	7,521	8,442	6,294	8,106	7,655	8,040	6,396	7,730	7,788	7,638	6,499	7,354
Концентрация H <sub>2</sub> O в воздухе горения	м³/кг	0,082	0,085	0,080	0,134	0,078	0,072	0,070	0,093	0,073	0,059	0,060	0,053
Концентрация H <sub>2</sub> O в продуктах горения	м³/кг	0,937	0,940	0,926	0,935	0,933	0,927	0,916	0,917	0,928	0,914	0,906	0,899
Максимальный уровень CO <sub>2</sub>	%	19,01	19,01	19,37	19,36	19,00	19,01	19,37	19,36	19,01	19,01	19,37	19,36
<b>Расчетные показатели отопления</b>													
Потери удельного тепла продуктов горения (дымоход)	%	4,8	3,0	4,7	3,2	4,8	2,6	4,6	3,0	4,9	2,3	4,6	2,8
Потери остаточного топлива	%	0,1	0,1	0,1	0,1	0,1	0,0	0,1	0,1	0,1	0,0	0,1	0,1
Потери механического остатка топлива	%	0,0	0,1	0,4	0,6	0,0	0,1	0,4	0,5	0,0	0,1	0,4	0,5
Тепловые потери в окружающую среду	%	0,5	1,1	0,5	0,9	0,3	0,7	0,3	0,7	0,2	0,3	0,2	0,4
Общие потери	%	5,3	4,2	5,4	4,6	5,2	3,4	5,3	4,2	5,2	2,7	5,2	3,7
КПД – не прямой метод	%	94,8	95,9	94,7	95,4	94,8	96,6	94,7	95,9	94,8	97,3	94,8	96,3
Поступление тепла	кВт	417,2	94,9	420,1	98,1	471,3	104,6	468,7	107,1	525,5	114,3	517,4	116,1
Тепловая мощность	кВт	398,0	91,0	401,8	94,0	450,2	100,6	449,2	102,7	502,4	110,2	496,5	111,5
Отклонение показателя тепловой мощности	% +/-	16,7	3,8	16,9	4,0	18,9	4,2	18,9	4,3	21,1	4,6	20,9	4,7
<b>КПД – прямой метод</b>	<b>%</b>	<b>95,4</b>	<b>95,9</b>	<b>95,6</b>	<b>95,8</b>	<b>95,5</b>	<b>96,2</b>	<b>95,8</b>	<b>96,0</b>	<b>95,6</b>	<b>96,4</b>	<b>96,0</b>	<b>96,1</b>
Пропускная способность / Номинальная мощность	%	99,5	22,8	100,9	23,9	100,0	22,4	100,1	23,1	100,5	22,0	99,3	22,3

■ Измеренные ■ Интерполяция соответствует стандарту EN303.5. coll. 5.3.1

ПОЛНОСТЬЮ АВТОМАТИЧЕСКИЕ, ЭКОЛОГИЧЕСКИЕ КОТЛЫ С  
ПРЕВОСХОДНЫМИ ХАРАКТЕРИСТИКАМИ!





**SMART HEATING  
TECHNOLOGY**

*Ukraine*



## КАК МЫ РАБОТАЕМ С НАШИМИ КЛИЕНТАМИ Smart Heating Technology s.r.o.

- 1** Оценка текущей ситуации / состояния
- 2** Обработка технических решений
- 3** Расчет затрат и возвратности
- 4** Точное производство
- 5** Поставка и инсталляция
- 6** Мониторинг установки 24/7
- 7** Периодический сервис и обслуживание
- 8** Поставка топлива

Мы анализируем  
должным образом

Мы производим по  
индивидуальному  
заказу

Мы заботимся о наших  
клиентах

SMART HEATING TECHNOLOGY s.r.o.  
U Statku 653/24, 717 00 Ostrava-Bartovice  
Чехия  
[www.SmartHeating.cz](http://www.SmartHeating.cz)

Для получения дополнительной технической информации и цен, пожалуйста, свяжитесь с нашим отделом продаж:

Тел: +420 777 960 560  
+420 734 751 655  
+420 777 258 481

Email: [Sales@SmartHeating.cz](mailto:Sales@SmartHeating.cz)  
[Info@SmartHeating.cz](mailto:Info@SmartHeating.cz)

Партнер: