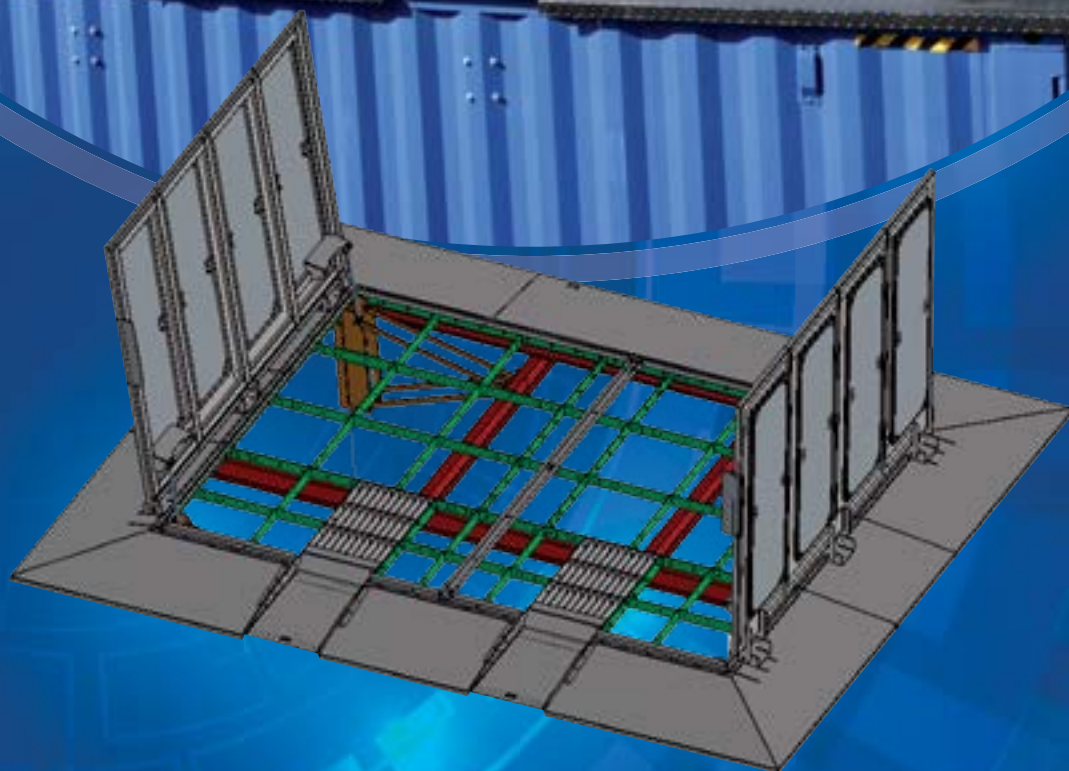




SMART HEATING
TECHNOLOGY



SMART HYDRAULICKÝ POKLOP SIL

pro automatizaci dopravy a skladování biopaliva

Jednokřídlové / Dvoukřídlové provedení Hydraulického poklopu pro automatizaci plnění a uskladnění biomasy ▪ Kompletní dodávka sestavy hydraulických pístů, agregátu a rozvodů ▪ Provedení odolné proti atmosférickým vlivům se systémem odvodu vlhkosti ▪ Možnost dodávky nosných pojezdových ramp s ochrannými bariérami ▪ Možnost dálkového ovládní ▪ Světelná a zvuková indikace pohybu a výstražné znamení při plném otevření ▪ Monitorování úrovně hladiny materiálu v silo společně s řešením plnění sila ▪ Ochranný rošt proti pádu do prostoru sila ▪ Servisní otvory pro nouzový vstup do prostoru sila

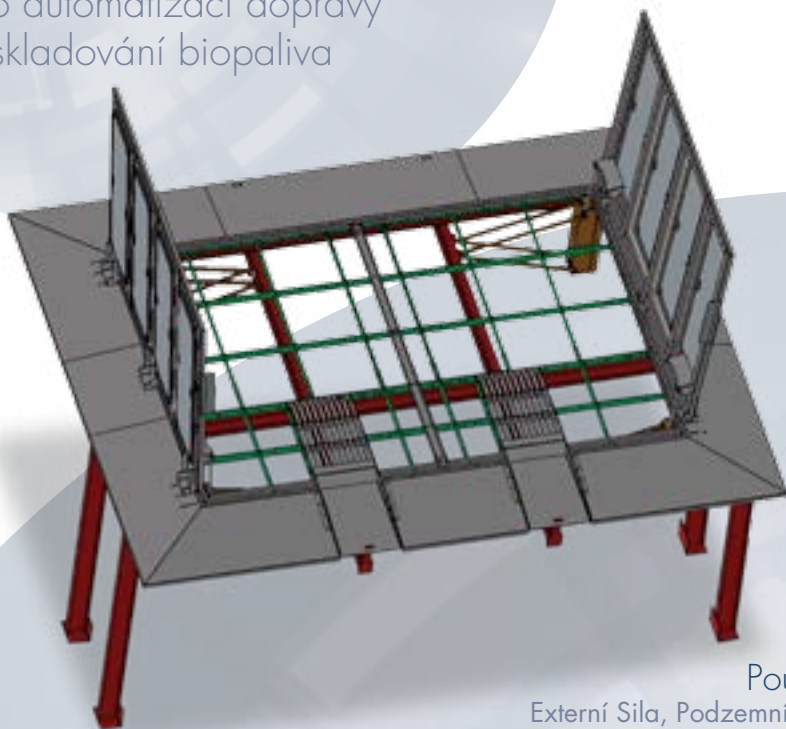
SMART HYDRAULICKÝ POKLOP SIL

pro automatizaci dopravy
a skladování biopaliva

Čistota přírodě
Úspora klientům
Komfort uživatelům



ISO 9001:2009

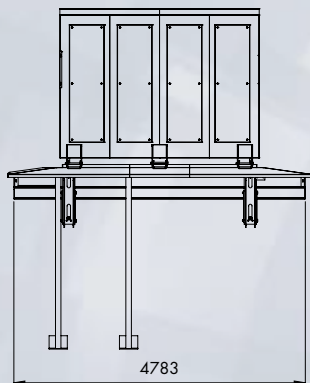


Použití:

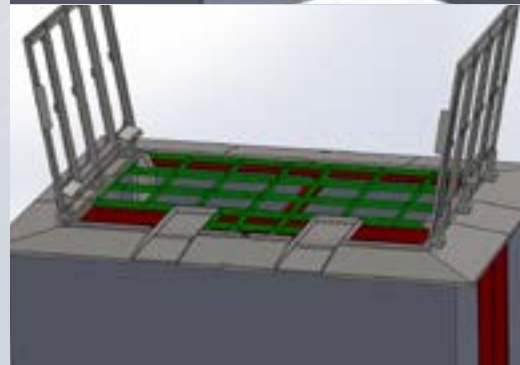
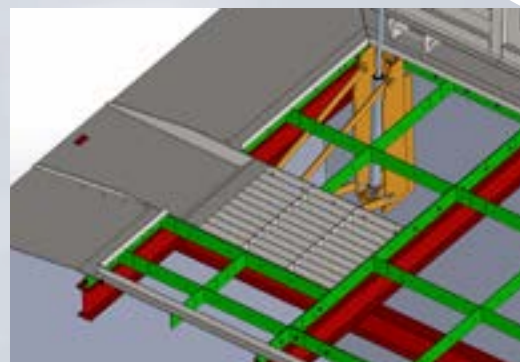
Externí Sila, Podzemní Sila,
Kontejnerová Sila

Rozměry:

Minimální – Maximální rozměry otvoru: 1 x 1 m – 6 x 6 m



Technická Specifikace a Design:



Fotogalerie →

