



SMART HEATING
TECHNOLOGY

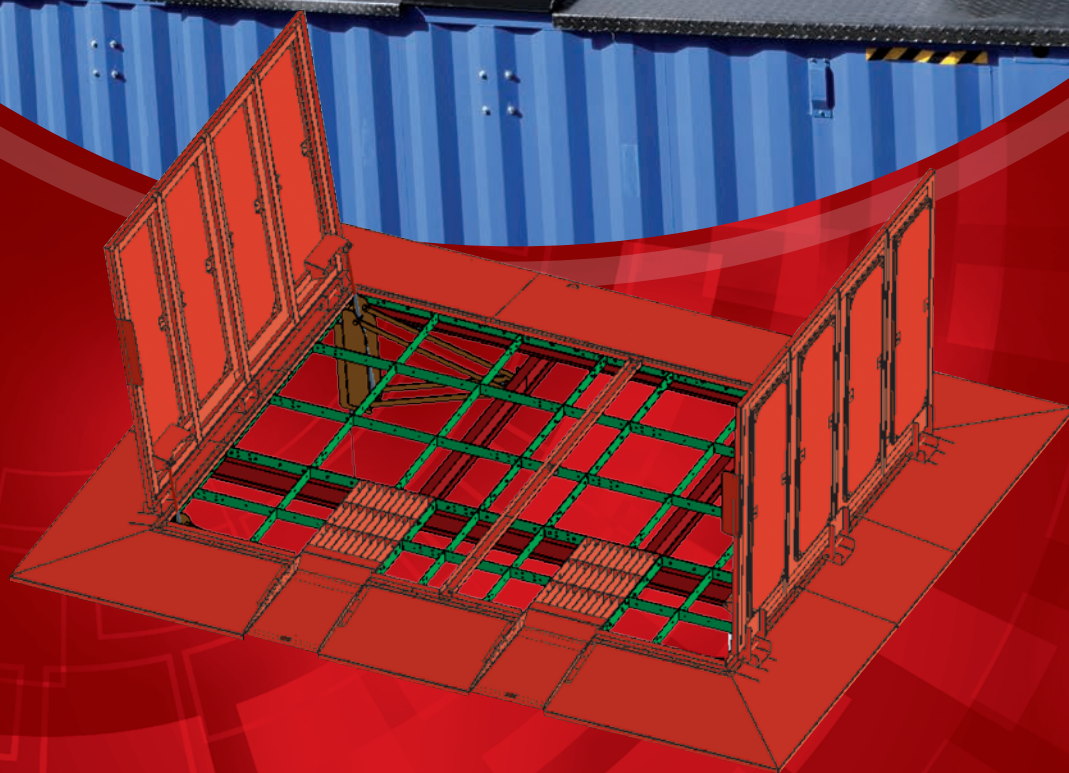
Belarus



Czech Development Agency



CZECH REPUBLIC
DEVELOPMENT COOPERATION



ГИДРАВЛИЧЕСКИЙ ЛЮК SMART

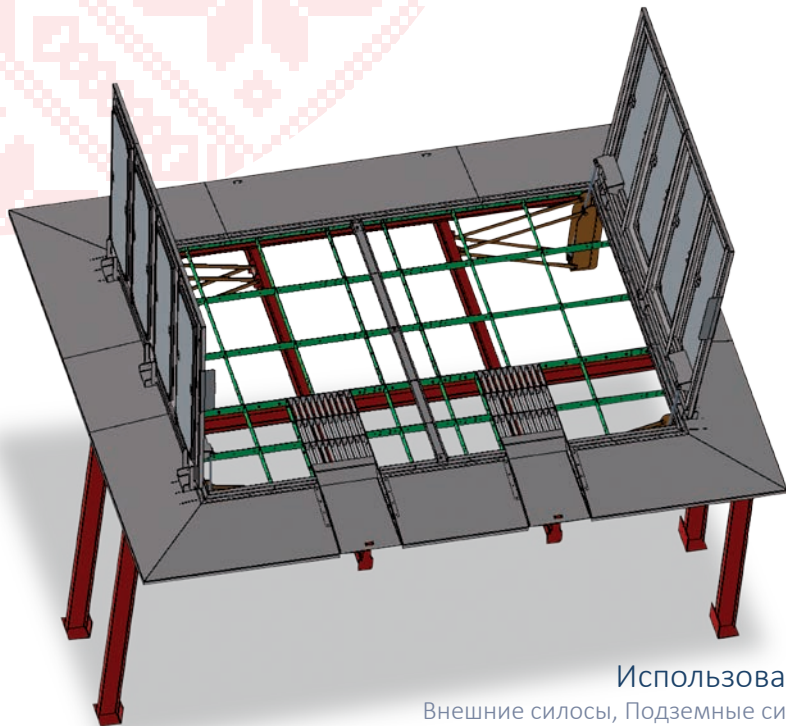
- Одностворчатый /Двустворчатый дизайн для автоматического наполнения и хранения биомассы
 - Полный комплект гидравлических поршней, гидравлического агрегата и сети
 - Устойчивая к атмосферным осадкам конструкция с системой устранения влаги
 - Вариант конструкции с опорными рампами и защитными барьерами
 - Дистанционное управление
 - Световая и звуковая индикация движения и предупреждающая разметка при полном открытии
 - Мониторинг и индикатор уровня материала в силосе вместе с конструкцией его заполнения
 - Защитная сетка против попадания в силос
 - Открытие для аварийного входа в силос

ГИДРАВЛИЧЕСКИЙ ЛЮК SMART

Чистота для Природы
Экономия для Клиентов
Комфорт для Пользователей



ISO 9001:2009

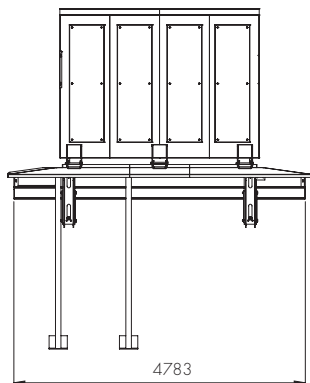


Использование:

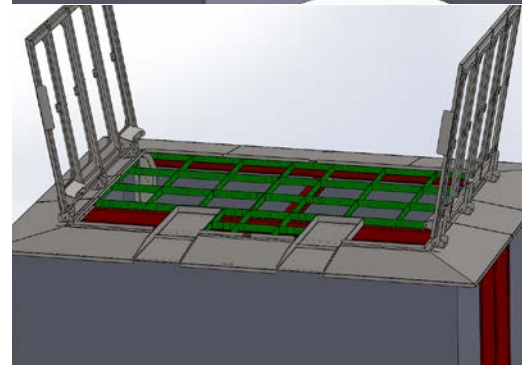
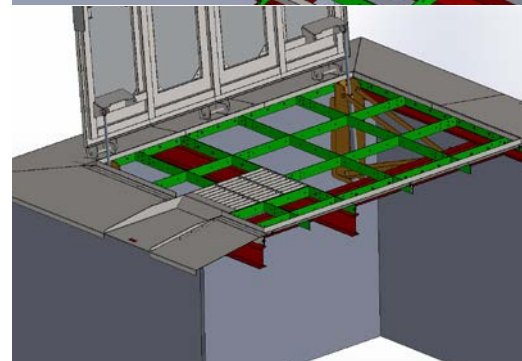
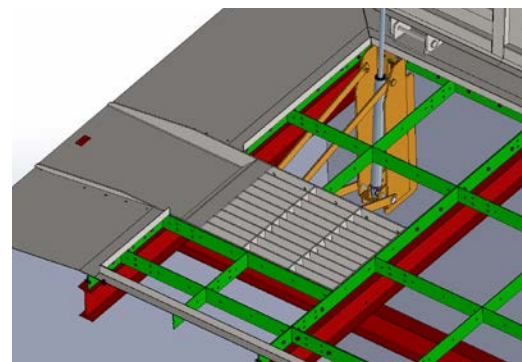
Внешние силосы, Подземные силосы,
Контейнерные силосы

Размеры:

Минимальные – Максимальные размеры люка: 1 x 1 м – 6 x 6 м



Спецификация и дизайн:



Фотогалерея →



**SMART HEATING
TECHNOLOGY**
Belarus

SMART HEATING TECHNOLOGY s.r.o.
U Statku 653/24, 717 00 Ostrava-Bartovice
Чехия
www.SmartHeating.cz

Тел.: +420 777 960 560
+420 734 751 655
+420 777 258 481
Email: Sales@SmartHeating.cz