



**SMART HEATING
TECHNOLOGY**

Россия

Чистота для Природы
Экономия для Клиентов
Комфорт для Пользователей



МОБИЛЬНЫЕ КОТЕЛЬНЫЕ НА БИОМАССЕ

SMART CABIN 150–500–1500 кВт

- Технология котлов на биомассе Smart 150 – 500 кВт
- Возможность поставки дополнительного котла на газе/жидком топливе
- Комплексное решение силоса для древесной щепы и древесных пеллетов
 - Комплексная система трубопроводов для дымовых газов в контейнере
- Комплексная гидравлическая установка в контейнере
- Система замеров и регулирования
- КПД горения 96 %
- Гибкость технических решений
- Возможность выбора внешнего дизайна контейнера + индивидуальные особенности конструкции

МОБИЛЬНЫЕ КОТЕЛЬНЫЕ НА БИОМАССЕ SMART CABIN 150–500–1500 кВт

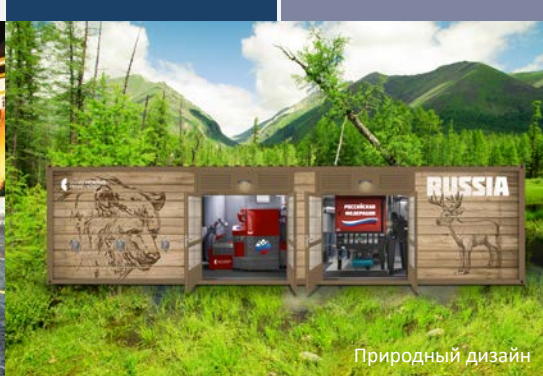


на весь блок оборудования

*Полные условия гарантии на 5 лет по запросу



Городской дизайн

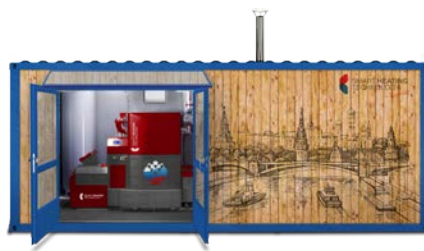


Природный дизайн



Основной дизайн

Спецификация и Дизайн ↑



Варианты технических решений для мобильных контейнеров:

- Левостороннее / Правостороннее исполнение контейнера
- Гидравлическое открытие крыши для загрузки силоса
- Стеклопакетные/металлические двери
- Специальные средства безопасности
- Внешний дизайн по желанию заказчика

Размеры и вес:

150–250 кВт: 3 x 3 x 12,6 м ~ 12 тонн*

300–500 кВт: 3,2 x 3 x 12,6 м ~ 15 тонн*

* В случае потребности поставки резервного котла на газе/жидком топливе, размер контейнера увеличится на 1,2 м, а вес - на 1,5 тонны.

В ассоциации с:

SIEMENS

GRUNDFOS

Гидравлическая система, Дымоход, Силос →

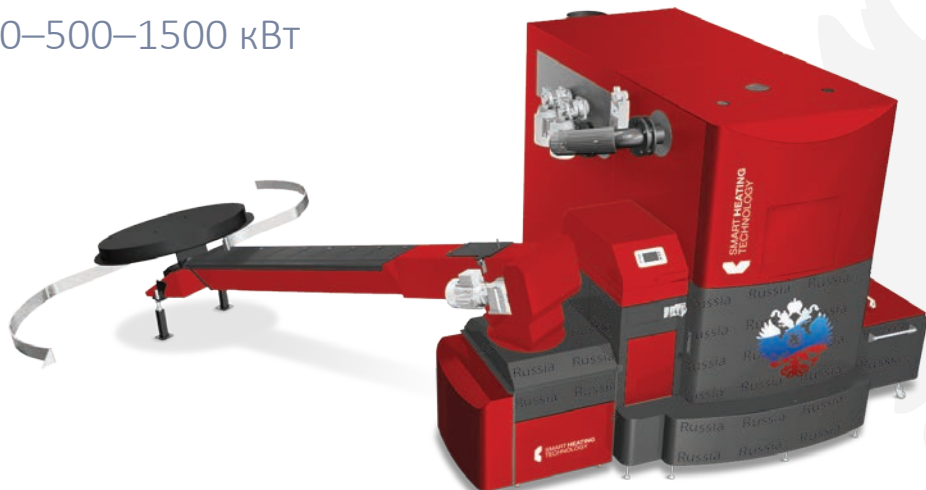


АВТОМАТИЧЕСКИЕ КОТЛЫ НА БИОМАССЕ SMART 150–500–1500 кВт



ČSN-EN 303.5/2013
ISO 9001:2009

КПД 96%
Контроль мобильным
телефоном
Интернет-контроль



Древесные
пеллеты



Древесная
щепа



Опилки



АгроПеллеты*



MDF
Пеллеты*



Оливковые
косточки



Вишневые
косточки



Персиковые
косточки



Миндальная
скорлупа



Рисовая
шелуха



* С учетом состава топлива и тестирования!

ТЕХНИЧЕСКИЕ ХАРАКТЕРИСТИКИ КОТЛОВ SMART

Модель		150	180	220	250	300	350	400	450	500
Номинальная мощность Пн	кВт	150	180	220	250	300	350	400	450	500
Частичная нагрузка (мощность) Пп	кВт	40	45	55	65	75	90	100	115	140
КПД котла при Пн	%	95	95	95	95	95	95	95	95	95
КПД котла при Пп	%	96	96	96	96	96	96	96	96	96
Класс котла		5	5	5	5	5	5	5	5	5

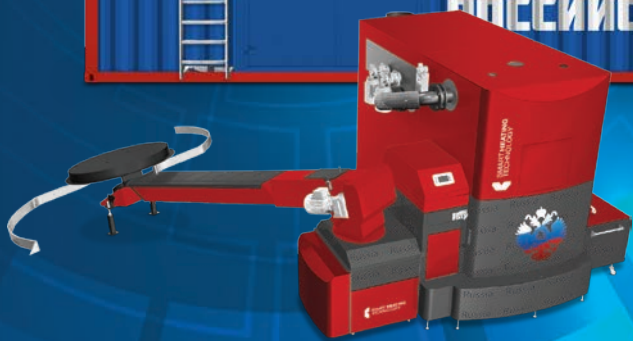




SMART HEATING
TECHNOLOGY

Россия

Чистота для Природы
Экономия для Клиентов
Комфорт для Пользователей



SMART INDUSTRIAL HEATING SOLUTION

Комплексное решение для
промышленного отопления на биомассе

- Поставка комплексной мобильной котельной или поставка индивидуальных котлов на биомассе
 - Опция отопления горячей водой / горячим воздухом
 - Комплексное гидравлическое и электрическое решение для нескольких отопительных контуров
 - 2-10 термостатных установок в каждом отапливаемом здании
 - Полный контроль и регулирование всех отопительных контуров
 - Удаленный мониторинг и контроль через Интернет / GSM
 - Мгновенное уведомление об изменении условий работ

МОБИЛЬНЫЕ КОТЕЛЬНЫЕ НА БИОМАССЕ SMART CABIN 150–500–1500 кВт

5 ЛЕТ
ГАРАНТИИ*

на весь блок оборудования

*Полные условия гарантии на 5 лет по запросу



ČSN-EN 303.5/2013
ISO 9001:2009

КПД 96%

Контроль мобильным
телефоном

Интернет-контроль



Применения Smart Industrial Heating Solution:

- Жилые дома
- Многофункциональные здания
- Торговые центры
- Производственные заводы, промышленные и складские помещения
- Отели/Мотели/Оздоровительные центры/Бассейны
- Спортивные арены
- Муниципальные здания
- Школы, Больницы, Полицейские и Военные комплексы
- Городские кварталы





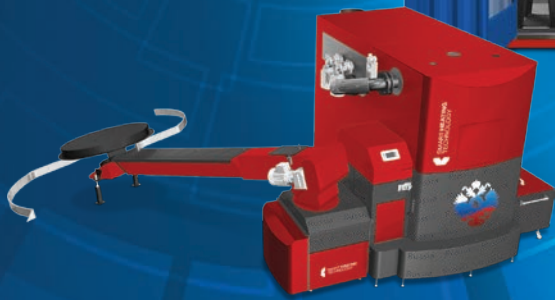
SMART HEATING
TECHNOLOGY

Россия

Чистота для Природы
Экономия для Клиентов
Комфорт для Пользователей



MOBILE
CONTAINER SOLUTION
WITH VERTICAL SILO
SMART CABIN 150-500-1500 kW



SMART GREENHOUSE HEATING SOLUTION

Комплексное решение для отопления теплиц на биомассе, включая внутренние вентиляторы, регулирование и онлайн контроль

- Поставка комплексной мобильной котельной или поставка индивидуальных котлов на биомассе
 - Опция отопления горячей водой / горячим воздухом
 - Комплексное гидравлическое и электрическое решение для нескольких отопительных контуров
 - 2-4 термостатных установок в каждом отапливаемом пространстве
- Полный контроль и регулирование всех отопительных контуров
- Удаленный мониторинг и контроль через Интернет / GSM
- Мгновенное уведомление об изменении условий работ

МОБИЛЬНЫЕ КОТЕЛЬНЫЕ SMART CABIN 150–500–1500 кВт



**5 ЛЕТ
ГАРАНТИИ***

на весь блок оборудования

*Полные условия гарантии на 5 лет по запросу



ČSN-EN 303.5/2013
ISO 9001:2009

КПД 96%

Контроль мобильным
телефоном

Интернет-контроль



Варианты дизайна внутренних вентиляторов ↓



Варианты применения Smart GreenHouse Heating Solution:

- Отопление теплиц – Горячая вода/Горячий воздух/Подготовка ГВС
- Птицефабрики – Горячая вода/Горячий воздух/Подготовка ГВС
- Животноводческие фермы – Горячая вода/Горячий воздух/Подготовка ГВС
- Свинофермы – Горячая вода/Горячий воздух/Подготовка ГВС
- Рыбные фермы – Горячая вода/Горячий воздух/Подготовка ГВС
- Зоопарки – Горячая вода/Горячий воздух/Подготовка ГВС
- Сушка материалов и Подготовка ГВС





SMART HEATING
TECHNOLOGY

Россия



КАК МЫ РАБОТАЕМ С НАШИМИ КЛИЕНТАМИ
Smart Heating Technology s.r.o.

- 1 Оценка текущей ситуации / состояния
- 2 Обработка технических решений
- 3 Расчет затрат и возвратности
- 4 Точное производство
- 5 Поставка и инсталляция
- 6 Мониторинг установки 24/7
- 7 Периодический сервис и обслуживание
- 8 Поставка топлива

Мы анализируем
должным образом

Мы производим по
индивидуальному
заказу

Мы заботимся о наших
клиентах

SMART HEATING TECHNOLOGY s.r.o.
U Statku 653/24, 717 00 Ostrava-Bartovice
Чехия
www.SmartHeating.cz

Для получения дополнительной технической
информации и цен, пожалуйста, свяжитесь с нашим
отделом продаж:

Тел: +420 777 960 560
+420 734 751 655
+420 777 258 481

Email: Sales@SmartHeating.cz
Info@SmartHeating.cz

Партнер: