



SMART HEATING  
TECHNOLOGY

Italy

Rispetto ambientale  
Risparmio per il cliente  
Comfort per l'utente



## SERBATOI D'ACCUMULO

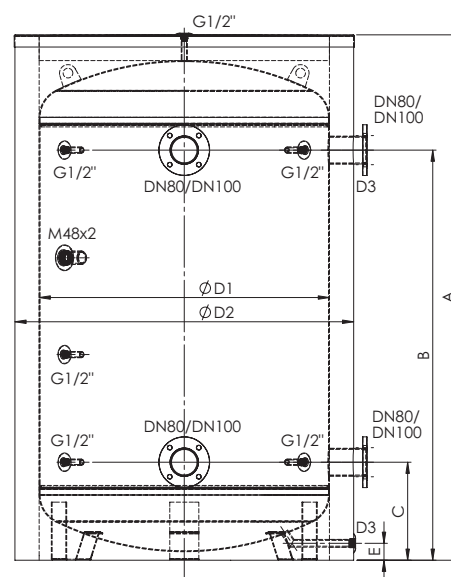
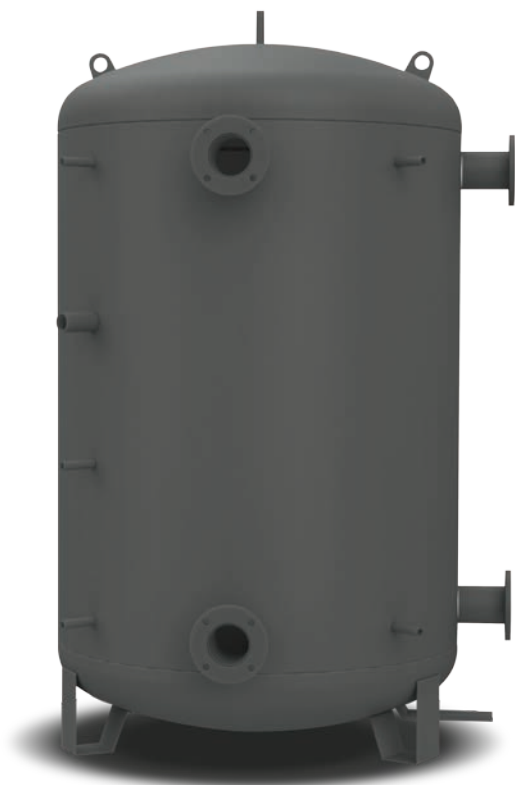
500-5000 l

- Acciaio/acciaio inox opzionale
- Trattamento di verniciatura anticorrosione
- Variabilità dello spessore dell'isolamento
- Variabilità del colore dell'isolamento
- Opzione di dimensioni e specifiche del cliente
- Opzione di elemento scaldante per protezione anti gelo

## Specifiche tecniche:

Materiale	Acciaio CSN 11 321 Finitura protetti-
va esterna	Verniciatura anticorrosione
Finitura protettiva interna	Nessun trattamento
Massima pressione operativa	0,6 MPa (6 bar)
Massima temperatura operativa	100 °C
Garanzia	36 Mesi

## Schemi Serbatoio:



### FE AKU – Serbatoio di accumulo con flange di connessione DN80 / PN6

Volume (l)	A (mm)	B (mm)	C (mm)	E (mm)	øD1 (mm)	øD2 (mm)	D3	Peso (kg)	Isolamento (mm)	THL-I (kWh/day)*
500	1910	1565	270	40	600	700	G1/2"	98	Isolamento rimovibile formato da schiuma poliuretanicca soffice PV 100 mm	2,45
750	1730	1345	300	55	790	990	G1/2"	130		2,97
800	1830	1445	300	55	790	990	G1/2"	135		3,12
900	1980	1595	300	55	790	990	G1/2"	142		3,35
1000	2230	1845	300	55	790	990	G1/2"	154		3,73
1200	2050	1635	340	65	950	1150	G3/4"	190		4,23
1500	2450	2035	340	65	950	1150	G3/4"	218		4,94
2000	2170	1695	400	70	1200	1400	G3/4"	320		5,74
3000	2285	1875	330	80	1400	1600	G3/4"	432		7,23
4000	2395	1930	385	110	1600	1800	G3/4"	578		8,78
5000	2895	2430	385	110	1600	1800	G3/4"	676	10,22	

Peso – Peso dell'accumulo senza isolamento, THL-I – Perdita di calore del serbatoio d'accumulo isolato con temperatura dell'acqua 80 °C, \*THL-I – Perdita di calore con isolamento

### FE AKU – Serbatoio di accumulo con flange di raccordo DN100 / PN6

Volume (l)	A (mm)	B (mm)	C (mm)	E (mm)	øD1 (mm)	øD2 (mm)	D3	Peso (kg)	Isolamento (mm)	THL-I (kWh/day)*
500	1910	1565	270	40	600	700	G1/2"	100	Isolamento rimovibile formato da schiuma poliuretanicca soffice PV 100 mm	2,45
750	1730	1345	300	55	790	990	G1/2"	132		2,97
800	1830	1445	300	55	790	990	G1/2"	137		3,12
900	1980	1595	300	55	790	990	G1/2"	144		3,35
1000	2230	1845	300	55	790	990	G1/2"	156		3,73
1200	2050	1635	340	65	950	1150	G3/4"	192		4,23
1500	2450	2035	340	65	950	1150	G3/4"	220		4,94
2000	2170	1695	400	70	1200	1400	G3/4"	322		5,74
3000	2285	1875	330	80	1400	1600	G3/4"	434		7,23
4000	2395	1930	385	110	1600	1800	G3/4"	580		8,78
5000	2895	2430	385	110	1600	1800	G3/4"	678	10,22	

Peso – Peso dell'accumulo senza isolamento, THL-I – Perdita di calore del serbatoio d'accumulo isolato con temperatura dell'acqua 80 °C, \*THL-I – Perdita di calore con isolamento

# SERBATOI D'ACCUMULO FE AKU ST



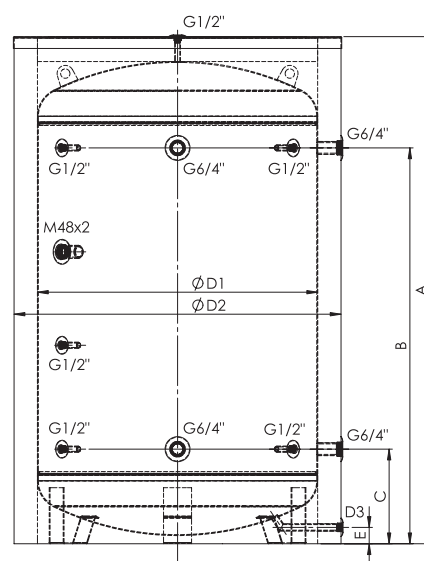
ISO 9001:2009

## Specifiche tecniche:

Materiale	Acciaio CSN 11 321
Finitura protettiva esterna	Verniciatura anticorrosione
Finitura protettiva interna	Nessun trattamento
Massima pressione operativa	0,6 MPa (6 bar)
Massima temperatura operativa	100 °C
Garanzia	36 Mesi



## Schemi Serbatoio:



## FE AKU ST – Tanque de acumulación con tubería taladrada G<sup>6/4</sup>

Volume (l)	A (mm)	B (mm)	C (mm)	E (mm)	ØD1 (mm)	ØD2 (mm)	D3	Peso (kg)	Isolamento (mm)	THL-I (kWh/day)*
500	1910	1565	270	40	600	700	G <sup>1/2</sup> ''	82	Isolamento rimovibile formato da schiuma poliuretanicca soffice PV 100 mm	2,45
750	1730	1345	300	55	790	990	G <sup>1/2</sup> ''	114		2,97
800	1830	1445	300	55	790	990	G <sup>1/2</sup> ''	119		3,12
900	1980	1595	300	55	790	990	G <sup>1/2</sup> ''	126		3,35
1000	2230	1845	300	55	790	990	G <sup>1/2</sup> ''	138		3,73
1200	2050	1635	340	65	950	1150	G <sup>3/4</sup> ''	174		4,23
1500	2450	2035	340	65	950	1150	G <sup>3/4</sup> ''	202		4,94
2000	2170	1695	400	70	1200	1400	G <sup>3/4</sup> ''	304		5,74
3000	2285	1875	330	80	1400	1600	G <sup>3/4</sup> ''	416		7,23
4000	2395	1930	385	110	1600	1800	G <sup>3/4</sup> ''	562		8,78
5000	2895	2430	385	110	1600	1800	G <sup>3/4</sup> ''	660		10,22

Peso – Peso dell'accumulo senza isolamento, THL-I – Perdita di calore del serbatoio d'accumulo isolato con temperatura dell'acqua 80 °C, \*THL-I – Perdita di calore con isolamento

## Galleria Fotografica ↓





## COME LAVORIAMO CON I NOSTRI CLIENTI

Smart Heating Technology s.r.o.

- 1 Valutazione della situazione attuale
- 2 Sviluppo di soluzioni tecniche
- 3 Calcolo dell'investimento e del periodo di rientro
- 4 Tecnologia e Precisione in fase di produzione
- 5 Spedizione e installazione
- 6 Monitoraggio e controllo dopo l'installazione per una settimana 24/24h
- 7 Servizio periodico di controllo
- 8 Sorveglianza sulla manutenzione

Analisi personalizzata

Impianti fatti su misura

Stretto contatto  
con i ns. clienti

SMART HEATING TECHNOLOGY s.r.o.  
U Statku 653/24, 717 00 Ostrava-Bartovice  
Repubblica Ceca  
[www.SmartHeating.cz](http://www.SmartHeating.cz)

Per maggiori informazioni tecniche e prezzi, si prega di contattare il nostro ufficio vendite:

Tel.: +420 777 960 560  
+420 734 751 655  
+420 777 258 481

Email: [Sales@SmartHeating.cz](mailto:Sales@SmartHeating.cz)  
[Info@SmartHeating.cz](mailto:Info@SmartHeating.cz)

Partner: