



SMART HEATING
TECHNOLOGY

Belarus



Czech Development Agency



CZECH REPUBLIC
DEVELOPMENT COOPERATION



SMART Накопительный бак 500–5000 л

- Опция материала из стали/нержавеющей стали
- Антикоррозийная обработка покрытия
- Вариация толщины изоляции
- Вариация цвета изоляции
- Опция параметров и спецификаций по заказу
- Элемент отопления для защиты от замерзания

НАКОПИТЕЛЬНЫЙ БАК FE AKU

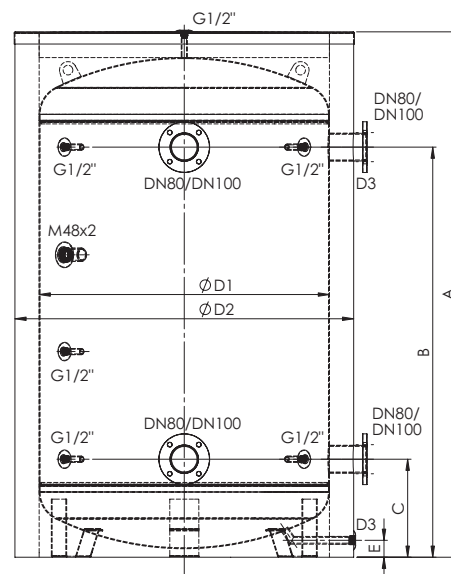


ISO 9001:2009

Техническая спецификация:

Материал	Сталь CSN 11 321
Внешняя защитная отделка	антикоррозийная окраска
Внутренняя защитная отделка	без обработки
Максимальное рабочее давление	0,6 МПа (6 бар)
Максимальная рабочая температура	100 °С
Гарантия	36 месяцев

Схема бака:



FE AKU – Накопительный бак с соединительными фланцами DN80/PN6

Объем (л)	A (мм)	B (мм)	C (мм)	E (мм)	øD1 (мм)	øD2 (мм)	D3	Вес (кг)	Изоляция (мм)	ТНЛ-I (кВтч/день)
500	1910	1565	270	40	600	700	G1/2"	98	Съемная изоляция, сделанная из мягкого пенополиуретана CELLA PV 100 мм	2,45
750	1730	1345	300	55	790	990	G1/2"	130		2,97
800	1830	1445	300	55	790	990	G1/2"	135		3,12
900	1980	1595	300	55	790	990	G1/2"	142		3,35
1000	2230	1845	300	55	790	990	G1/2"	154		3,73
1200	2050	1635	340	65	950	1150	G3/4"	190		4,23
1500	2450	2035	340	65	950	1150	G3/4"	218		4,94
2000	2170	1695	400	70	1200	1400	G3/4"	320		5,74
3000	2285	1875	330	80	1400	1600	G3/4"	432		7,23
4000	2395	1930	385	110	1600	1800	G3/4"	578		8,78
5000	2895	2430	385	110	1600	1800	G3/4"	676	10,22	

Вес – Вес накопительного бака без изоляции, ТНЛ-I – Тепловые потери изолированного накопительного бака с температурой воды 80°C

FE AKU – Накопительный бак с соединительными фланцами DN100/PN6

Объем (л)	A (мм)	B (мм)	C (мм)	E (мм)	øD1 (мм)	øD2 (мм)	D3	Вес (кг)	Изоляция (мм)	ТНЛ-I (кВтч/день)
500	1910	1565	270	40	600	700	G1/2"	100	Съемная изоляция, сделанная из мягкого пенополиуретана CELLA PV 100 мм	2,45
750	1730	1345	300	55	790	990	G1/2"	132		2,97
800	1830	1445	300	55	790	990	G1/2"	137		3,12
900	1980	1595	300	55	790	990	G1/2"	144		3,35
1000	2230	1845	300	55	790	990	G1/2"	156		3,73
1200	2050	1635	340	65	950	1150	G3/4"	192		4,23
1500	2450	2035	340	65	950	1150	G3/4"	220		4,94
2000	2170	1695	400	70	1200	1400	G3/4"	322		5,74
3000	2285	1875	330	80	1400	1600	G3/4"	434		7,23
4000	2395	1930	385	110	1600	1800	G3/4"	580		8,78
5000	2895	2430	385	110	1600	1800	G3/4"	678	10,22	

Вес – Вес накопительного бака без изоляции, ТНЛ-I – Тепловые потери изолированного накопительного бака с температурой воды 80°C

НАКОПИТЕЛЬНЫЙ БАК FE AKU ST



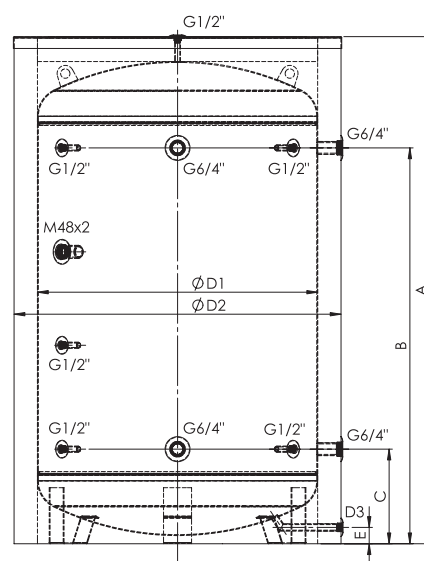
ISO 9001:2009

Техническая спецификация:

Материал	Сталь CSN 11 321
Внешняя защитная отделка	антикоррозийная окраска
Внутренняя защитная отделка	без обработки
Максимальное рабочее давление	0,6 МПа (6 бар)
Максимальная рабочая температура	100 °С
Гарантия	36 месяцев



Схема бака:



FE AKU ST – Накопительный бак с соединительной резьбовой трубкой G 6/4

Объем (л)	A (мм)	B (мм)	C (мм)	E (мм)	øD1 (мм)	øD2 (мм)	D3	Вес (кг)	Изоляция (мм)	ТНЛ-I (кВтч/день)
500	1910	1565	270	40	600	700	G1/2"	82	Съемная изоляция, сделанная из мягкого пенополиуретана CELLA PV 100 мм	2,45
750	1730	1345	300	55	790	990	G1/2"	114		2,97
800	1830	1445	300	55	790	990	G1/2"	119		3,12
900	1980	1595	300	55	790	990	G1/2"	126		3,35
1000	2230	1845	300	55	790	990	G1/2"	138		3,73
1200	2050	1635	340	65	950	1150	G3/4"	174		4,23
1500	2450	2035	340	65	950	1150	G3/4"	202		4,94
2000	2170	1695	400	70	1200	1400	G3/4"	304		5,74
3000	2285	1875	330	80	1400	1600	G3/4"	416		7,23
4000	2395	1930	385	110	1600	1800	G3/4"	562		8,78
5000	2895	2430	385	110	1600	1800	G3/4"	660		10,22

Вес – Вес накопительного бака без изоляции, ТНЛ-I – Тепловые потери изолированного накопительного бака с температурой воды 80°C

Образцы баков, изготавливаемых под заказ ↓





**SMART HEATING
TECHNOLOGY**

Belarus



КАК МЫ РАБОТАЕМ С НАШИМИ КЛИЕНТАМИ
Smart Heating Technology s.r.o.

- 1 Оценка текущей ситуации / состояния
- 2 Обработка технических решений
- 3 Расчет затрат и возвратности
- 4 Точное производство
- 5 Поставка и инсталляция
- 6 Мониторинг установки 24/7
- 7 Периодический сервис и обслуживание
- 8 Поставка топлива

Мы анализируем
должным образом

Мы производим по
индивидуальному
заказу

Мы заботимся о наших
клиентах

SMART HEATING TECHNOLOGY s.r.o.
U Statku 653/24, 717 00 Ostrava-Bartovice
Чехия
www.SmartHeating.cz

Для получения дополнительной технической
информации и цен, пожалуйста, свяжитесь с нашим
отделом продаж:

Тел: +420 777 960 560
+420 734 751 655
+420 777 258 481

Email: Sales@SmartHeating.cz
Info@SmartHeating.cz

Партнер: