



SMART HEATING
TECHNOLOGY

Serbia



Czech Development Agency



CZECH REPUBLIC
DEVELOPMENT COOPERATION



SMART AKUMULACIONI REZERVOARI

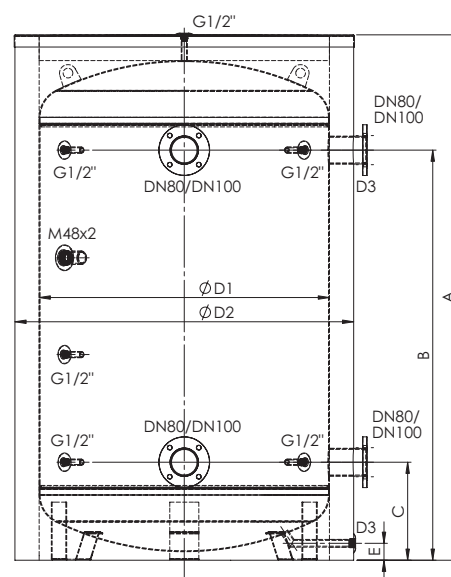
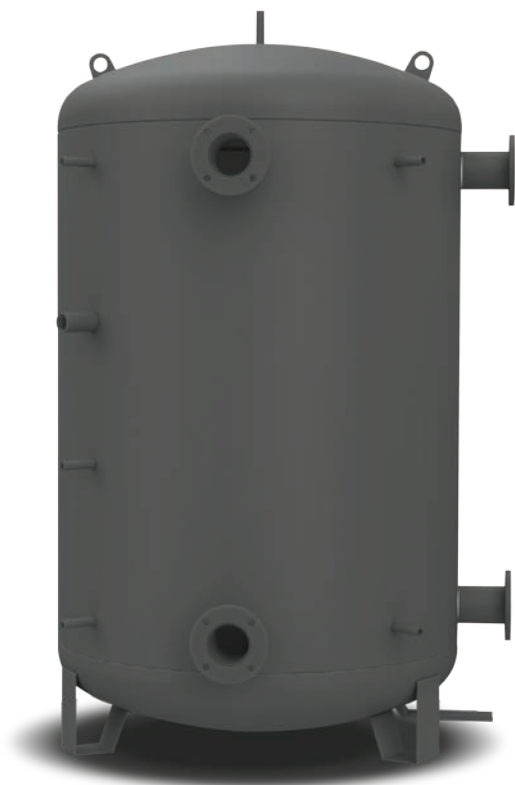
FE AKU, FE AKU ST

- Izrađeni od kombinacije čelik / nerđajući čelik
- Antikorozivni premaz
- Različite debljine izolacija
- Različite boje izolacija
- Prilagođavanja dimenzija i specifikacija po narudžbini – opciono
- Mogućnost dodavanja grejača za zaštitu protiv smrzavanja

Tehnička specifikacija:

Materijal	Čelik CSN 11 321
Spoljašnja zaštitna obrada	antikoroziivni premaz
Unutrašnja zaštitna obrada	bez tretmana
Max. radni pritisak	0,6 Mpa (6 bara)
Max. radna temperatura	100 °C
Garancija	36 meseci

Šema rezervoara:



FE AKU – Akumulacioni rezervoar sa priključnim prirubnicama DN80 / PN6

Obim (l)	A (mm)	B (mm)	C (mm)	E (mm)	øD1 (mm)	øD2 (mm)	D3 (mm)	Težina (kg)	Izolacija (mm)	DGT-I (kWh / dan)
500	1910	1565	270	40	600	700	G1/2"	98	Izolacija koja može da se skine, napravljena od meke PUR pene CELLA PV 100 mm	2,45
750	1730	1345	300	55	790	990	G1/2"	130		2,97
800	1830	1445	300	55	790	990	G1/2"	135		3,12
900	1980	1595	300	55	790	990	G1/2"	142		3,35
1000	2230	1845	300	55	790	990	G1/2"	154		3,73
1200	2050	1635	340	65	950	1150	G3/4"	190		4,23
1500	2450	2035	340	65	950	1150	G3/4"	218		4,94
2000	2170	1695	400	70	1200	1400	G3/4"	320		5,74
3000	2285	1875	330	80	1400	1600	G3/4"	432		7,23
4000	2395	1930	385	110	1600	1800	G3/4"	578		8,78
5000	2895	2430	385	110	1600	1800	G3/4"	676	10,22	

Težina – Akumulacioni rezervoar bez izolacije, DGT-I – Dnevni gubitak toplote izolovanog akumulacionog rezervoara sa vodom temperature 80 °C

FE AKU – Akumulacioni rezervoar sa priključnim prirubnicama DN100/PN6

Obim (l)	A (mm)	B (mm)	C (mm)	E (mm)	øD1 (mm)	øD2 (mm)	D3 (mm)	Težina (kg)	Izolacija (mm)	DGT-I (kWh / dan)
500	1910	1565	270	40	600	700	G1/2"	100	Izolacija koja može da se skine, napravljena od meke PUR pene CELLA PV 100 mm	2,45
750	1730	1345	300	55	790	990	G1/2"	132		2,97
800	1830	1445	300	55	790	990	G1/2"	137		3,12
900	1980	1595	300	55	790	990	G1/2"	144		3,35
1000	2230	1845	300	55	790	990	G1/2"	156		3,73
1200	2050	1635	340	65	950	1150	G3/4"	192		4,23
1500	2450	2035	340	65	950	1150	G3/4"	220		4,94
2000	2170	1695	400	70	1200	1400	G3/4"	322		5,74
3000	2285	1875	330	80	1400	1600	G3/4"	434		7,23
4000	2395	1930	385	110	1600	1800	G3/4"	580		8,78
5000	2895	2430	385	110	1600	1800	G3/4"	678	10,22	

Težina – Akumulacioni rezervoar bez izolacije, DGT-I – Dnevni gubitak toplote izolovanog akumulacionog rezervoara sa vodom temperature 80 °C

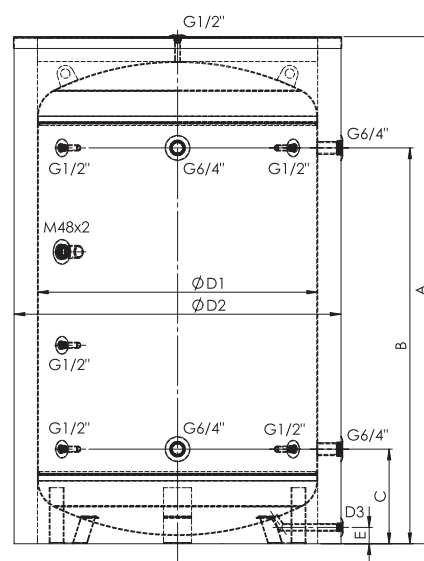
AKUMULACIONI REZERVOARI FE AKU ST



Tehnička specifikacija:

Materijal	Čelik CSN 11 321
Spoljašnja zaštitna obrada	antikorozivni premaz
Unutrašnja zaštitna obrada	bez tretmana
Max. radni pritisak	0,6 Mpa (6 bara)
Max. radna temperatura	100 °C
Garancija	36 meseci

Šema rezervoara:



FE AKU ST – Akumulacioni rezervoar sa priključnim navojnim cevima G 3/4

Obim (l)	A (mm)	B (mm)	C (mm)	E (mm)	øD1 (mm)	øD2 (mm)	D3 (mm)	Težina (kg)	Izolacija (mm)	DGT-I (kWh / dan)
500	1910	1565	270	40	600	700	G1/2"	82	Izolacija koja može da se skine, napravljena od meke PUR pene CELLA PV 100 mm	2,45
750	1730	1345	300	55	790	990	G1/2"	114		2,97
800	1830	1445	300	55	790	990	G1/2"	119		3,12
900	1980	1595	300	55	790	990	G1/2"	126		3,35
1000	2230	1845	300	55	790	990	G1/2"	138		3,73
1200	2050	1635	340	65	950	1150	G3/4"	174		4,23
1500	2450	2035	340	65	950	1150	G3/4"	202		4,94
2000	2170	1695	400	70	1200	1400	G3/4"	304		5,74
3000	2285	1875	330	80	1400	1600	G3/4"	416		7,23
4000	2395	1930	385	110	1600	1800	G3/4"	562		8,78
5000	2895	2430	385	110	1600	1800	G3/4"	660		10,22

Težina – Akumulacioni rezervoar bez izolacije, DGT-I – Dnevni gubitak toplote izolovanog akumulacionog rezervoara sa vodom temperature 80 °C

Primeri prilagođenih rezervoara ↓





SMART HEATING
TECHNOLOGY

Serbia



KAKO SARADUJEMO SA NAŠIM KLIJENTIMA

Smart Heating Technology s.r.o.

- 1 Ocena trenutnog stanja
- 2 Izrada tehničkog rešenja
- 3 Obračun troškova i povraćaja
- 4 Precizna proizvodnja
- 5 Isporuka i montaža
- 6 Praćenje instalacija 24/7
- 7 Periodično servisiranje i održavanje
- 8 Snabdevanje gorivom

Detaljno analiziramo

Proizvodimo po meri

Brinemo se o našim
klijentima

SMART HEATING TECHNOLOGY s.r.o.
U Statku 653/24, 717 00 Ostrava-Bartovice
Češka
www.SmartHeating.cz

Za više informacija o tehničkim rešenjima i cenama,
obratite se našoj službi prodaje:
Telefon: +420 777 960 560
+420 734 751 655
+420 777 258 481
Email: Sales@SmartHeating.cz
Info@SmartHeating.cz

Partner: