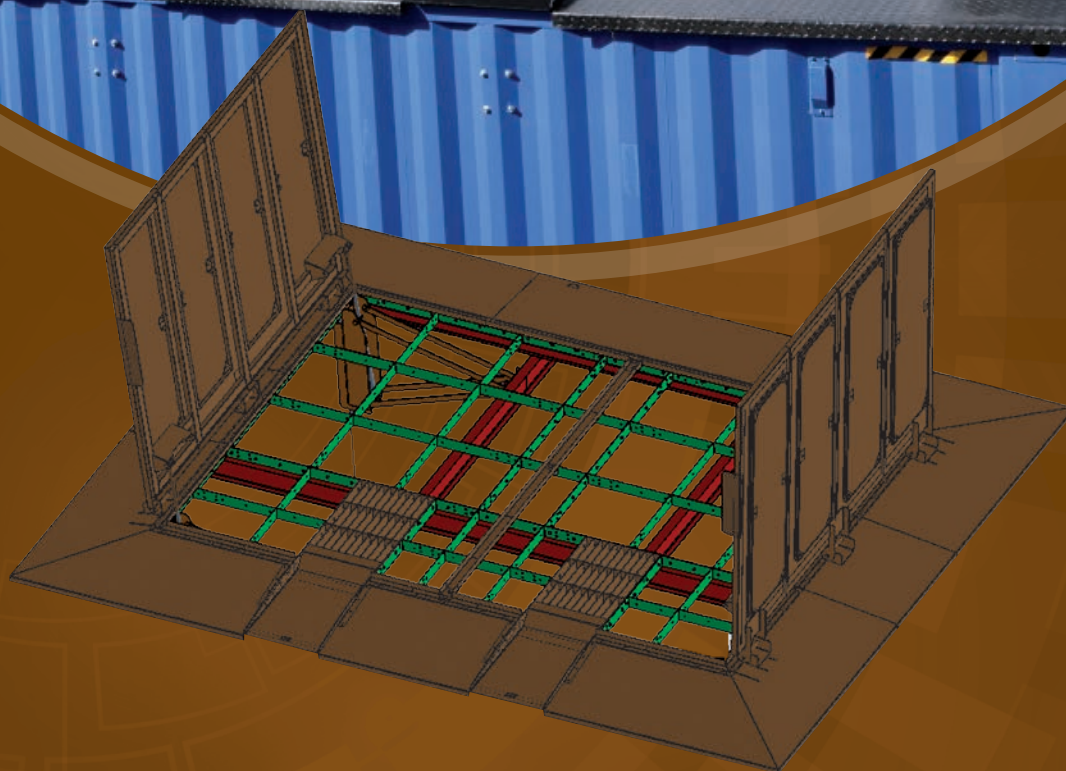




SMART HEATING  
TECHNOLOGY

France



## TOITURE HYDRAULIQUE SUR MESURE SMART

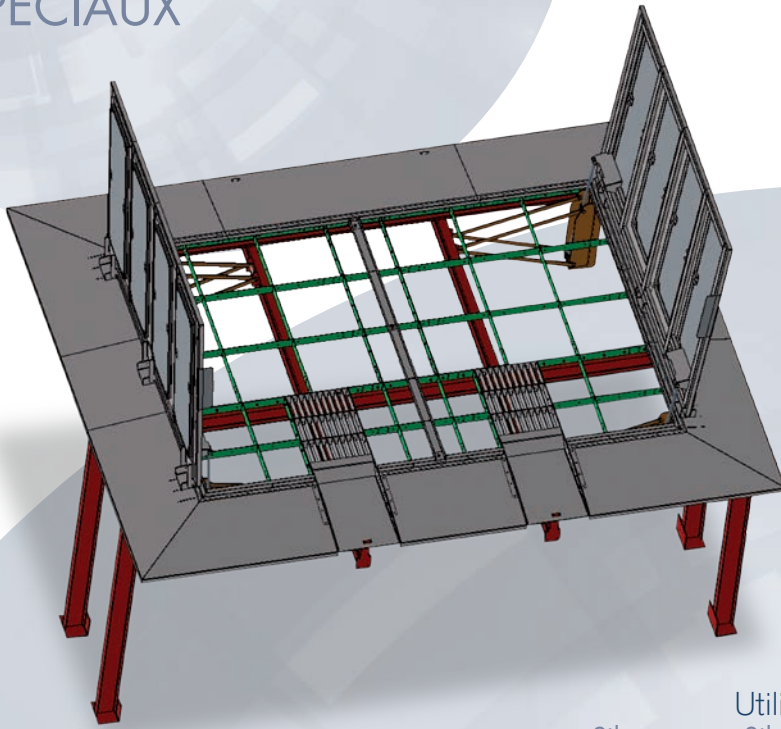
- Simple battant / double-battants pour le remplissage et le stockage de votre combustible biomasse
- Ensemble complet de pistons hydrauliques, groupe hydraulique et conduites
- Conception résistante et étanche aux précipitations atmosphériques
- Variante avec conception de rampes d'appui et barrières de protection
- Télécommande
- Lumière automatique – indication de mouvement et alerte à l'ouverture
- Suivi et indication du niveau de combustible dans le silo
- Protection contre les chutes par grille à l'ouverture du silo
- Trappe de visite et d'urgence pour entrer dans le silo

# TOITURE HYDRAULIQUE SMART POUR SILO SPÉCIAUX

Solution écologique  
Facilité pour le client  
Confort d'utilisation



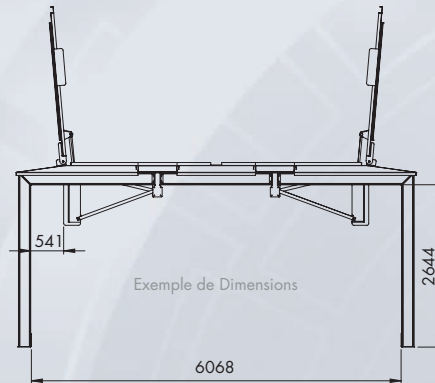
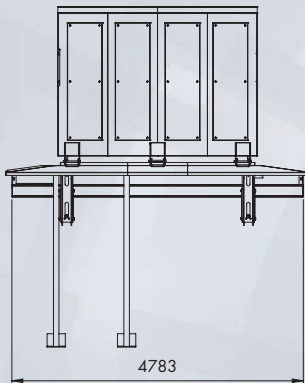
ISO 9001:2009



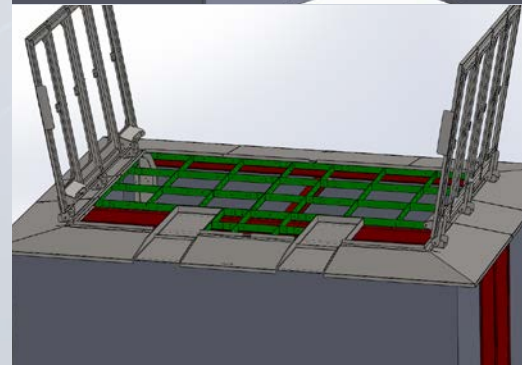
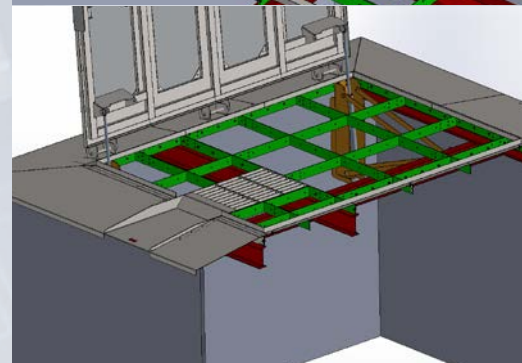
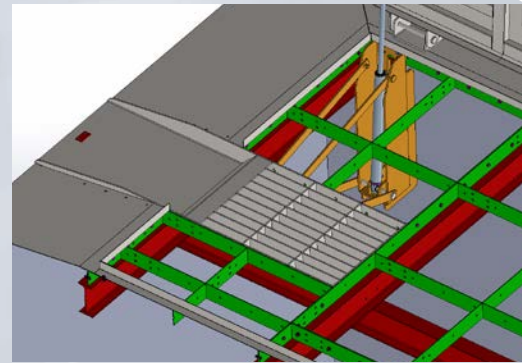
Utilisations:  
Silo externe, Silo enterré,  
Silo conteneur

Dimensions:

Minimum – Maximum dimensions pour la trappe de visite: 1 x 1 m – 6 x 6 m



Spécifications et design:



Galerie Photos →

